

# WAS-WASPT

POMPE LAVE-GLACE ET RÉSERVOIR DE 5 OU 23 LITRES



IP66



## LAVE-GLACES ET RÉSERVOIRS

WAS-WASPT de Videotec est un kit de lavage qui se compose d'un réservoir avec pompe intégrée pour les caméras PTZ et les caissons pour caméra équipés d'essuie-glace.

Cette large gamme de lave-glaces et réservoirs est disponible avec des capacités de 5 ou 23 litres et hauteurs de remontée d'eau jusqu'à 30 mètres.

Avec la série WASPT on peut contrôler à distance via RS-485 l'essuie-glace et la pompe, en utilisant la carte en option DTWRX.

Dans la version avec remontée d'eau de 11m et 30m le manque de liquide dans le réservoir est signalé et suivie par l'arrêt automatique de la pompe (exclue la version 11m de la série WAS).

Pompes avec remontée d'eau de 30m sont disponibles seulement en 230Vac ou 120Vac.

Avec l'utilisation du liquide antigel, la température minimale de fonctionnement descend jusqu'à -25°C.

Les produits ayant une hauteur de 5m ou 11m ont un degré de protection IP66.

La pompe avec réservoir de 23l avec hauteur de remontée 11m est certifiée "Lloyd's Register Marine Type Approval", également en combinaison avec la carte DTWRX.

## CERTIFICATIONS



Valable seulement pour la pompe avec jerrycan de 23l et hauteur de 11m de la série WASPT

## CARACTÉRISTIQUES PRINCIPALES

Réservoir en polyéthylène avec cage en acier inox

Hauteur de remontée d'eau: 5m, 11m, 30m

Versions avec alarme pour le manque de liquide dans le réservoir (WASPT)

Aussi pour utilisation avec produits tiers

Température de fonctionnement: de -10°C jusqu'à +60°C

Tensions disponibles: 230Vac, 120Vac, 24Vac

Degré de protection IP (EN60529): IP66 (uniquement produits avec hauteur de 5m ou 11m)

La pompe avec réservoir de 23l avec hauteur de remontée 11m est certifiée "Lloyd's Register Marine Type Approval"

### Lave-glace, réservoir de 5l, hauteur de remontée de 5m

Réservoir en polyéthylène, cage en acier inox

Dimensions (WxHxL): 217x280x257mm

Presse-étoupes: 1xM20 + 3xM16

Poids net: 3.5kg (WAS), 3.8kg (WASPT)

Capacité du réservoir: 5l

Hauteur de remontée d'eau: 5m max

Longueur du tuyau: 5m

Tension d'alimentation/Courant absorbé:

- 230Vac, 0.3A, 50/60Hz
- 120Vac, 0.6A, 50/60Hz
- 24Vac, 1.8A, 50/60Hz

Température de fonctionnement

- Température maximale: 60°C
- Température minimale avec une solution de liquide antigel: -10°C
- Température minimale avec une solution de liquide antigel (performances et hauteur d'élévation réduites): -25°C

Sécurité électrique (CE): EN60950-1, EN62368-1

Compatibilité électromagnétique (CE): EN50130-4, EN61000-6-3, EN55032 (Classe B), FCC Part 15 (Classe B)

Installation à l'extérieur (CE): EN60950-22

Degré de protection IP (EN60529):

- IP66

Certification EAC

### Lave-glace, réservoir de 23l, hauteur de remontée de 5m

Réservoir en polyéthylène, cage en acier inox

Dimensions (WxHxL): 301x430x348mm

Presse-étoupes: 1xM20 + 3xM16

Poids net: 5.4kg (WAS), 5.5kg (WASPT)

Capacité du réservoir: 23l

Hauteur de remontée d'eau: 5m max

Longueur du tuyau: 5m

Tension d'alimentation/Courant absorbé:

- 230Vac, 0.3A, 50/60Hz
- 120Vac, 0.6A, 50/60Hz
- 24Vac, 1.8A, 50/60Hz

Température de fonctionnement

- Température maximale: 60°C
- Température minimale avec une solution de liquide antigel: -10°C
- Température minimale avec une solution de liquide antigel (performances et hauteur d'élévation réduites): -25°C

Sécurité électrique (CE): EN60950-1, EN62368-1

Compatibilité électromagnétique (CE): EN50130-4, EN61000-6-3, EN55032 (Classe B), FCC Part 15 (Classe B)

Installation à l'extérieur (CE): EN60950-22

Degré de protection IP (EN60529):

- IP66

Certification EAC

### Lave-glace, réservoir de 23l, hauteur de remontée d'eau de 11m

Réservoir en polyéthylène, cage en acier inox

Dimensions (WxHxL): 301x430x348mm

Presse-étoupes: 1xM20 + 3xM16

Poids net: 5.9kg (WAS), 6.7kg (WASPT)

Contrôleur de niveau à flotteur (exclue la version 11m de la série WAS)

Capacité du réservoir: 23l

Hauteur de remontée d'eau: 11m max

Longueur du tuyau: 11m

Tension d'alimentation/Courant absorbé:

- 230Vac, 0.5A, 50/60Hz
- 120Vac, 1A, 50/60Hz
- 24Vac, 3.8A, 50/60Hz

Sorties d'alarme (WASPT)

- Alimentation automatique: 1
- Contact sec: 1

Température de fonctionnement

- Température maximale: 60°C
- Température minimale avec une solution de liquide antigel: -10°C
- Température minimale avec une solution de liquide antigel (performances et hauteur d'élévation réduites): -25°C

Sécurité électrique (CE): EN60950-1, EN62368-1

Compatibilité électromagnétique (CE): EN50130-4, EN61000-6-3, EN55032, (Classe B), FCC Part 15 (Classe B)

Installation à l'extérieur (CE): EN60950-22

Degré de protection IP (EN60529):

- IP66

Certification EAC

Certification marine: Lloyd's Register Marine Type Approval (seulement pour version 11m série WASPT)

### Lave-glace, réservoir de 23l, hauteur de remontée d'eau de 30m

Réservoir en polyéthylène, cage en acier inox

Dimensions (WxHxL): 301x640x269mm (WAS), 301x640x348mm (WASPT)

Presse-étoupes: 1xM20 + 3xM16

Poids net: 13.9kg (WAS), 16.7kg (WASPT)

Capacité du réservoir: 23l

Hauteur de remontée d'eau: 30m max

Longueur du tuyau: 30m

Contrôleur de niveau à flotteur

Tension d'alimentation/Courant absorbé:

- 230Vac, 2A, 50/60Hz
- 120Vac, 4.5A, 60Hz

Sorties d'alarme (WASPT)

- Alimentation automatique: 1
- Contact sec: 1

Température de fonctionnement

- Température maximale: 60°C
- Température minimale avec une solution de liquide antigel: -10°C

Sécurité électrique (CE): EN60950-1, EN62368-1

Compatibilité électromagnétique (CE): EN50130-4, EN61000-6-3, EN55032, (Classe B), FCC Part 15 (Classe B)

Installation à l'extérieur (CE): EN60950-22

Degré de protection IP (EN60529):

- IPX4

Certification EAC

**RÉFÉRENCES**

WAS0V5L5M00	Réservoir 5l, pompe avec hauteur de remontée 5m, IN 230Vac-24Vac-120Vac
WAS0V23L5M00	Réservoir 23l, pompe avec hauteur de remontée de 5m, IN 230Vac-24Vac-120Vac
WAS0V23L11M00	Réservoir 23l, pompe avec hauteur de remontée 11m, IN 230Vac-24Vac-120Vac
WAS1V23L30M00	Réservoir 23l, pompe avec hauteur de remontée 30m avec flotteur d'eau, IN 230Vac
WAS3V23L30M00	Réservoir 23l, pompe avec hauteur de remontée 30m avec flotteur d'eau, IN 120Vac
WASPT0V5L5M00	Réservoir 5l, pompe avec hauteur de remontée 5m, IN 230Vac-24Vac-120Vac
WASPT0V23L5M00	Réservoir 23l, pompe avec hauteur de remontée de 5m, IN 230Vac-24Vac-120Vac
WASPT0V23L11M00	Réservoir 23l, pompe avec hauteur de remontée 11m, avec flotteur d'eau, IN 230Vac-24Vac-120Vac
WASPT1V23L30M00	Réservoir 23l, pompe avec hauteur de remontée 30m avec flotteur d'eau, IN 230Vac
WASPT3V23L30M00	Réservoir 23l, pompe avec hauteur de remontée 30m avec flotteur d'eau, IN 120Vac

**ACCESSOIRES**

COMB100A	Boîtier de communication en polycarbonate, IN de 220Vac jusqu'à 230Vac, OUT 24Vac
COMB200A	Boîtier de communication en polycarbonate, IN 24Vac, OUT 24Vac
COMB300A	Boîtier de communication en polycarbonate, IN de 120Vac jusqu'à 127Vac, OUT 24Vac
DTWRX	Récepteur données pour le contrôle à distance de l'essuie-glace et de la pompe série WASPT dans les caissons stand-alone
WASCAB	Armoire pour WAS/WASPT (uniquement pour les versions avec pompe de 5m et 11m de hauteur)

**EMBALLAGE**

Référence	Poids	Dimensions (WxHxL)	Sur emballage
WAS0V5L5M00	4kg	31x31x22cm	4
WAS0V23L5M00	6.2kg	32x37.5x51cm	-
WAS0V23L11M00	5.9kg	32x37.5x51cm	-
WAS1V23L30M00	13.1kg	38x32x79cm	-
WASPT0V5L5M00	4.3kg	31x31x22cm	-
WASPT0V23L5M00	6.4kg	32x37.5x51cm	-
WASPT0V23L11M00	7.5kg	32x37.5x51cm	-
WASPT1V23L30M00	17.1kg	38x32x79cm	-
DTWRX	-	8.5x5.5x11.5cm	-

**WAS - OPTIONS DE CONFIGURATION (TOUTES LES COMBINAISONS NE SONT PAS POSSIBLES)**

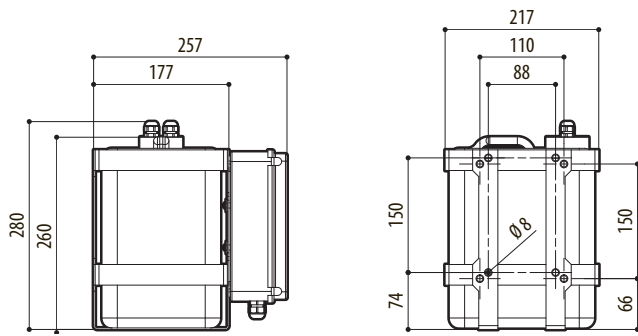
	Tension	Capacité du réservoir	Hauteur de remontée d'eau	
<b>WAS</b>	<b>0V</b> 230Vac - 24Vac - 120Vac	<b>5L</b> 5l	<b>5M</b> 5m	<b>00</b>
	<b>1V</b> 230Vac	<b>23L</b> 23l	<b>11M</b> 11m	
	<b>3V</b> 120Vac		<b>30M</b> 30m	

**WASPT - OPTIONS DE CONFIGURATION (TOUTES LES COMBINAISONS NE SONT PAS POSSIBLES)**

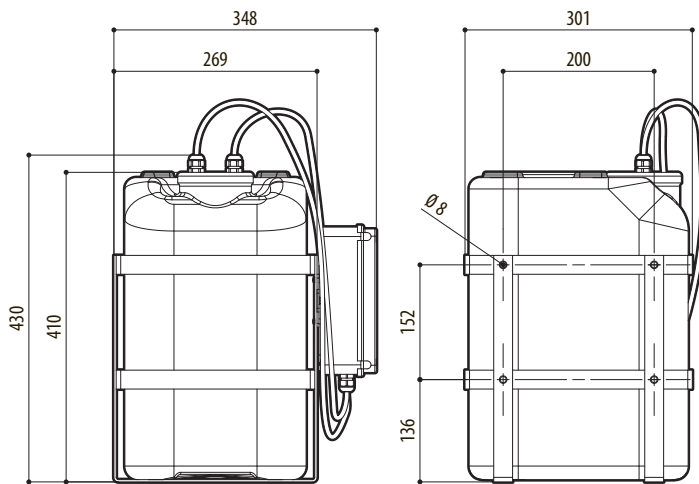
	Tension	Capacité du réservoir	Hauteur de remontée d'eau	
<b>WASPT</b>	<b>0V</b> 230Vac/ 24Vac/ 120Vac	<b>5L</b> 5l	<b>5M</b> 5m	<b>00</b>
	<b>1V</b> 230Vac	<b>23L</b> 23l	<b>11M</b> 11m	
	<b>3V</b> 120Vac		<b>30M</b> 30m	

## DESSINS TECHNIQUES

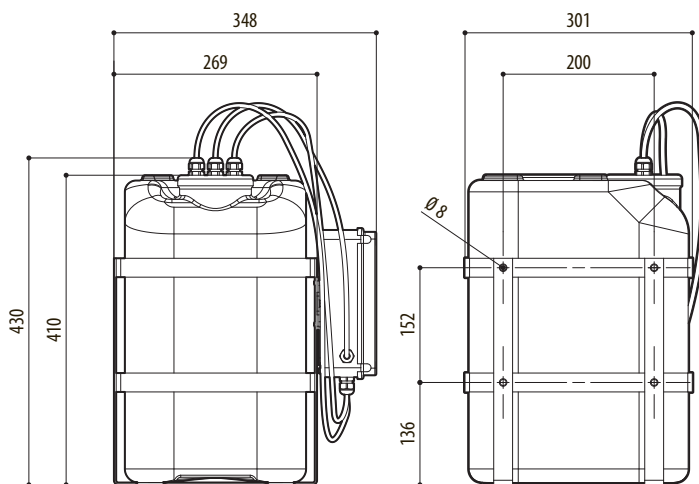
Les tailles indiquées sont en millimètres.



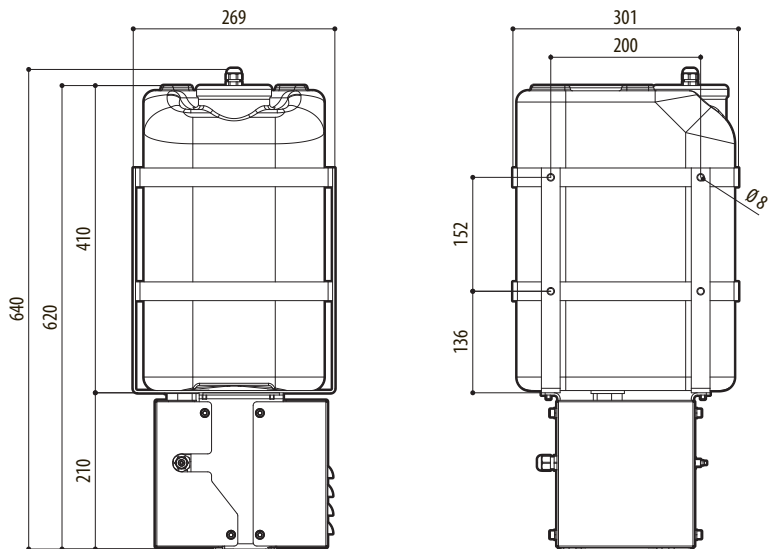
RÉSERVOIR 5L, HAUTEUR DE REMONTÉE DE 5M (WAS-WASPT)



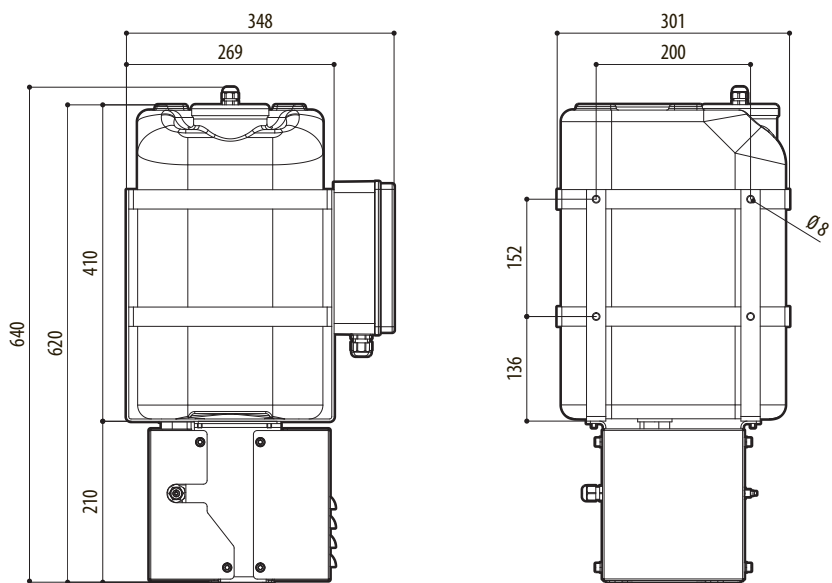
RÉSERVOIR 23L, HAUTEUR DE REMONTÉE DE 5M (WAS-WASPT) O 11M (WAS)



RÉSERVOIR 23L, HAUTEUR DE REMONTÉE D'EAU DE 11M (WASPT)



RÉSERVOIR 23L, HAUTEUR DE REMONTÉE D'EAU DE 30M (WAS)



RÉSERVOIR 23L, HAUTEUR DE REMONTÉE D'EAU DE 30M (WASPT)