

SERIE EXPT, SUPPORTI



EXPTWB

SUPPORTO PER UNITÀ PTZ ANTIDEFAGRANTI EXPT

In massiccia fusione di alluminio anticorodal

Portata: 100kg

Lunghezza: 676mm



EXPTWB000

DATI TECNICI

EXPTWB

MECCANICA

In massiccia fusione di alluminio anticorrosivo

Portata: 100kg

Lunghezza: 676mm

Peso unitario: 11.3kg

CODICE PRODOTTO

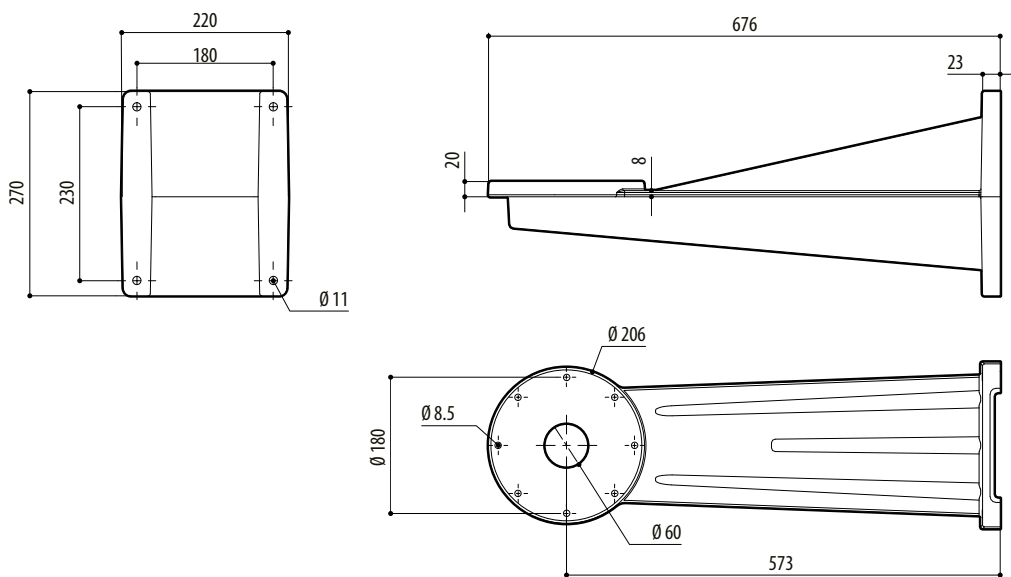
EXPTWB000 Supporto RAL7032 per serie EXPT

IMBALLAGGIO

Codice	Peso	Dimensione (WxHxL)	Imballaggio multiplo
EXPTWB000	12kg	29x66x33cm	-

DISEGNI TECNICI

Le dimensioni dei disegni sono espresse in millimetri.



EXPTWB