

GEKO IRH

ILLUMINATORE A LED



GEKO IRH LUCE BIANCA



HOV + OSUPPIR + GEKO IRH

DESCRIZIONE

GEKO illumina l'intera scena in modo omogeneo eliminando macchie di luce e sottoesposizioni per insuperabili immagini notturne e una sicura sorveglianza dell'area.

Il corpo dissipatore ad alta efficienza garantisce la massima durata dei LED e protezione contro le sovratemperature, mentre il vetro frontale, in speciale tecnopolimero, offre un'elevata trasmittanza infrarossa.

Gli illuminatori GEKO sono protetti contro le scariche elettrostatiche.

Gli illuminatori possono essere alimentati da 12Vdc a 24Vdc oppure in 24Vac.

L'alimentatore in scatola stagna, in versione 230Vac o 120Vac, è disponibile come accessorio per uno o due illuminatori GEKO.

GEKO è fornito con supporto per il montaggio a muro con rotazione orizzontale e verticale e può essere montato sotto custodia tramite il supporto OSUPPIR.

La garanzia di GEKO illuminatore infrarosso è di 5 anni, mentre per GEKO a luce bianca è di 2 anni.

CARATTERISTICHE PRINCIPALI

Tecnologia LED SMD di ultima generazione ad altissima efficienza

Corpo dissipatore ad alta efficienza per garantire la massima durata dei LED

Robusta struttura in alluminio

Protezione antivandalismo (IK10)

Angolo di diffusione: 10°, 30°, 60°

Lunghezze d'onda: 850nm, 940nm, luce bianca

Consumo: 6W oppure 12W

Fotocellula integrata regolabile

Contatto pulito per accensione esterna

Può essere montato sotto custodia tramite il supporto OSUPPIR

Fornito di staffa per montaggio a muro

IP66/IP67

DATI TECNICI

GENERALE

Corpo in pressofusione di alluminio

Fornito completo di supporto con rotazione orizzontale e verticale in acciaio zincato e verniciato

Lunghezze d'onda: 850nm, 940nm, luce bianca

MECCANICA

Dimensioni: 133x112x135mm

Peso unitario: 0.9kg

ELETTRICO

Tensione di alimentazione/Corrente assorbita:

- Da 12Vdc fino a 24Vdc:
1A max (alta potenza 4 LED, 12Vdc), 0.5A max (alta potenza 4 LED, 24Vdc) oppure 0.5A max (bassa potenza 2 LED, 12Vdc), 0.25A max (bassa potenza 2 LED, 24Vdc)
- 24Vac:
0.5A max (alta potenza, 4 LED) oppure 0.25A max (bassa potenza, 2 LED), 50/60Hz

LED SMD allo stato dell'arte

Fotocellula integrata regolabile per accensione e spegnimento automatico

Ingresso per accensione tramite contatto pulito esterno

Fornito con cavo multipolare: 4x0.34mm² (22AWG), L=2m

AMBIENTE

Installazione per interni ed esterni

Temperatura di esercizio: Da -40°C fino a +60°C

Umidità relativa: da 5% fino a 95%

CERTIFICAZIONI

Sicurezza elettrica (CE): EN60950-1, EN60950-22

Compatibilità elettromagnetica (CE): EN50130-4, EN55022 (Classe A), FCC Part 15 (Classe A)

Sicurezza fotobiologica (CE): EN62471

Grado di protezione IP (EN60529):

- IP66
- IP67

Grado di protezione IK (EN62262): IK10

Certificazione UL: cULus Listed, TYPE 4X

Certificazione EAC

ACCESSORI

IRHPS230 Alimentatore per 2 fari GEKO IRH, IN 230Vac 50/60Hz - OUT 24Vac 30W

IRHPS120 Alimentatore per 2 fari GEKO IRH, IN 120Vac 50/60Hz - OUT 24Vac 30W

SUPPORTI E ADATTATORI

OSUPPIR Supporto per 1 illuminatore GEKO IRH sotto custodia (la combinazione tra OSUPPIR e supporto a parete WBOVA2 non è compatibile con la custodia PUNTO)

IMBALLAGGIO

Codice	Peso	Dimensione (WxHxL)	Imballaggio multiplo
IRH10H8A	1.0kg	23x10x16cm	14

GEKO IRH - ANGOLO DI DIFFUSIONE E DISTANZE ILLUMINATORE SINGOLO

Angolo di diffusione orizzontale e verticale	Distanza massima			
	850nm, bassa potenza	850nm, alta potenza	940nm, alta potenza	Luce bianca, alta potenza
10°	100m	140m	100m	–
30°	60m	84m	60m	60m ¹
60°	40m	56m	40m	40m ¹

¹ Distanze ottenute con telecamera impostata in modalità Giorno (immagine a colori).

Le distanze e le prestazioni dipendono dal tipo di telecamera/obiettivo usati e dalle condizioni ambientali.

GEKO IRH - OPZIONI DI CONFIGURAZIONE

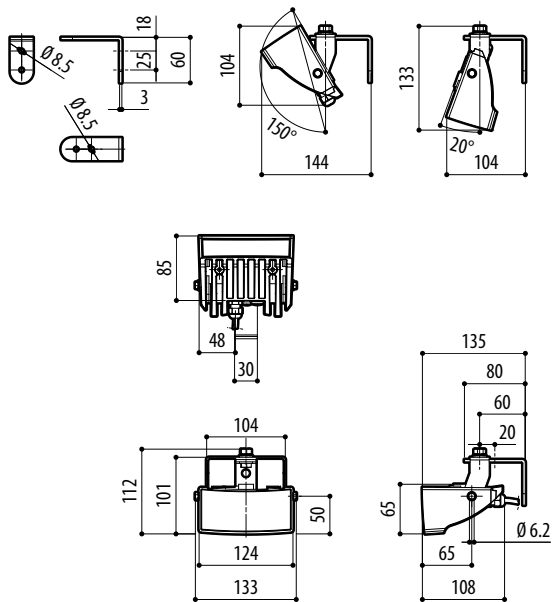
	Angoli di diffusione	Potenza	Lunghezza d'onda	
IRH	10 Ristretto	H High power	8 850nm	A
	30 Medio	L Low power	9 940nm	
	60 Ampio		W Luce bianca	

La versione a luce bianca (W) è disponibile solo ad alta potenza (H) con angolo di diffusione da 30° oppure 60°.

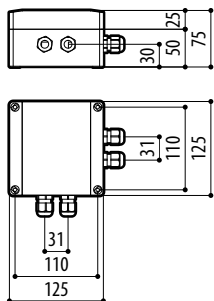
La versione a 940nm è disponibile solo ad alta potenza (H).

DISEGNI TECNICI

Le misure indicate sono espresse in millimetri.



GEKO IRH



IRHPS