

# GEKO IRN

ILLUMINATORE A LED



IP66

IP67

IK10

TYPE  
4X



GEKO IRN 24VAC/12-24VDC



GEKO IRN 24VAC/12-24VDC

## DESCRIZIONE

GEKO illumina l'intera scena in modo omogeneo eliminando macchie di luce e sottoesposizioni per insuperabili immagini notturne e una sicura sorveglianza dell'area.

Il corpo dissipatore ad alta efficienza garantisce la massima durata dei LED e protezione contro le sovratemperature, mentre il vetro frontale, in speciale tecnopolimero, offre un'elevata trasmittanza infrarossa.

Gli illuminatori sono protetti contro le scariche elettrostatiche.

GEKO è disponibile nelle versioni 24Vac/12-24Vdc oppure 100-240Vac con alimentatore integrato.

GEKO è fornito con supporto per il montaggio a muro con rotazione orizzontale e verticale.

*La garanzia di GEKO illuminatore infrarosso è di 5 anni, mentre per GEKO a luce bianca è di 2 anni.*

## CARATTERISTICHE PRINCIPALI

Tecnologia LED SMD di ultima generazione ad altissima efficienza

Corpo dissipatore ad alta efficienza per garantire la massima durata dei LED

Robusta struttura in alluminio

Protezione antivandalismo (IK10)

L'illuminatore è fornito nelle versioni 12-24Vdc/24Vac oppure 100-240Vac

Angolo di diffusione: 10°, 30°, 60°

Lunghezze d'onda: 850nm, 940nm, luce bianca

Consumo: 30W

Intensità luminosa regolabile

Fotocellula integrata regolabile

Ingresso a contatto pulito per accensione esterna

Uscita a contatto pulito per telecamera Day/Night

Fornito di staffa per montaggio a muro

IP66/IP67

## DATI TECNICI

### GENERALE

Fornito completo di supporto  
Sensore crepuscolare integrato regolabile per accensione e spegnimento automatico  
LED SMD

### MECCANICA

Corpo in pressofusione di alluminio

Dimensioni: 187x251x242mm

Peso unitario:

- 1.7kg (da 12Vdc fino a 24Vdc, 24Vac)
- 2.2kg (da 100Vac fino a 240Vac)

### ELETTRICO

Tensione di alimentazione/Corrente assorbita:

- Da 12Vdc fino a 24Vdc, 2.5A max
- 24Vac, 2.5A max, 50/60Hz
- Da 100Vac fino a 240Vac, 1.5A max, 50/60Hz

Tolleranze ammesse per le tensioni di alimentazione:

- Da 100Vac fino a 240Vac:  $\pm 10\%$
- 24Vac oppure 24Vdc:  $\pm 10\%$
- 12Vdc:  $\pm 5\%$

Ingresso per accensione tramite contatto pulito esterno

Uscita contatto pulito (Follow)

Cavo multipolare L: 2m

- Controllo:  $4 \times 0.34\text{mm}^2$  (22AWG)
- Alimentazione da 12Vdc fino a 24Vdc, 24Vac:  $2 \times 0.75\text{mm}^2$  (18AWG)
- Alimentazione da 100Vac fino a 240Vac:  $3 \times 0.75\text{mm}^2$  (18AWG)

### AMBIENTE

Installazione per interni ed esterni

Temperatura di esercizio: Da  $-40^\circ\text{C}$  fino a  $+60^\circ\text{C}$

Umidità relativa: da 5% fino a 95%

### CERTIFICAZIONI

Sicurezza elettrica (CE): EN60950-1, IEC60950-1

Compatibilità elettromagnetica (CE): EN50130-4, IEC CISPR22 (Classe A), EN55022 (Classe A), FCC Part 15 (Classe A)

Installazione all'esterno (CE): EN60950-22, IEC60950-22

Sicurezza fotobiologica (CE): EN62471

Grado di protezione IP (EN60529):

- IP66
- IP67

Grado di protezione IK (EN62262):

- IK10

Certificazione UL: cULus Listed (TYPE 4X)

Certificazione EAC

### IMBALLAGGIO

Codice	Peso	Dimensione (WxHxL)	Imballaggio multiplo
IRN10B8AS00	3Kg	30x24x16cm	-
IRN10A8AS00	3.5Kg	30x24x16cm	-

## GEKO IRN - ANGOLO DI DIFFUSIONE E DISTANZE ILLUMINATORE SINGOLO

Angolo di diffusione orizzontale e verticale	Distanza massima		
	850nm	940nm	Luce bianca
10°	240m	140m	-
30°	130m	80m	120m <sup>1</sup>
60°	80m	60m	90m <sup>1</sup>

<sup>1</sup> Distanze ottenute con telecamera impostata in modalità Giorno (immagine a colori).

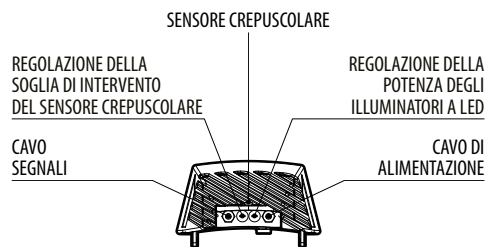
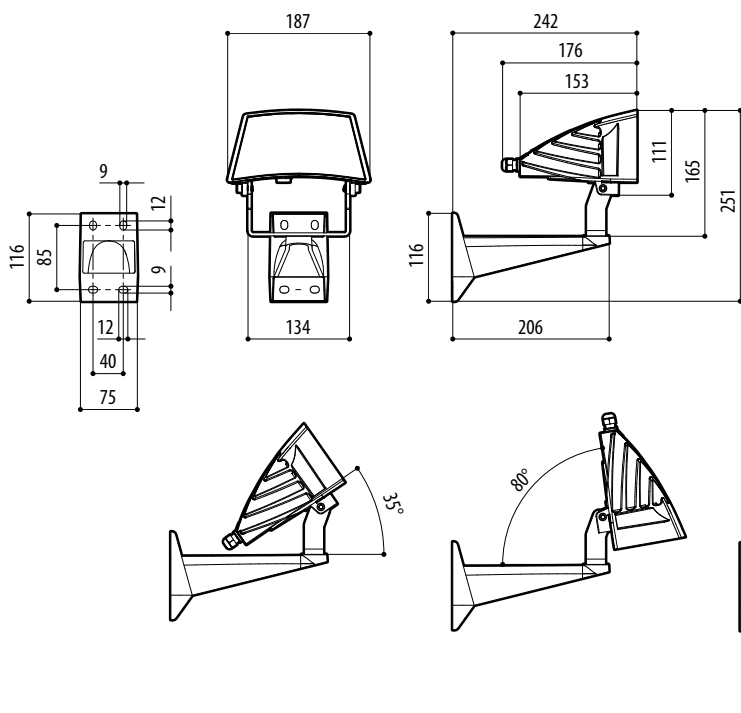
Le distanze e le prestazioni dipendono dal tipo di telecamera/obiettivo usati e dalle condizioni ambientali.

## GEKO IRN - OPZIONI DI CONFIGURAZIONE

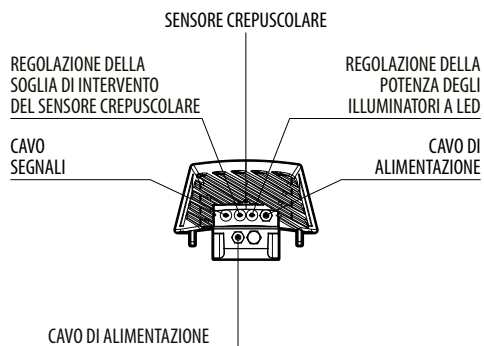
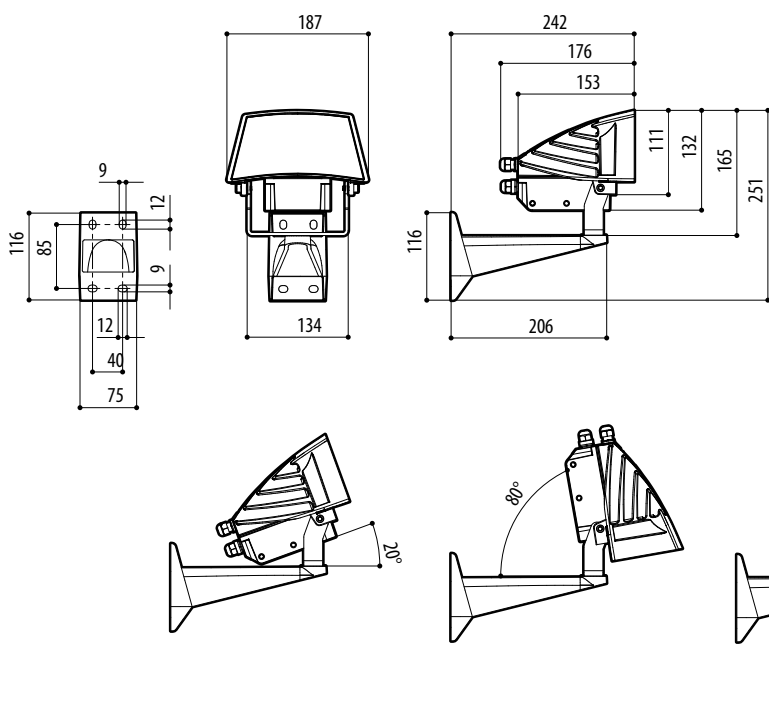
	Angoli di diffusione	Alimentazione	Lunghezza d'onda		Versione	
<b>IRN</b>	<b>10</b> Ristretto	<b>A</b> 90-240Vac	<b>8</b> 850nm	<b>A</b>	<b>S</b> Faro singolo	<b>00</b>
	<b>30</b> Medio	<b>B</b> 12-24Vdc, 24Vac	<b>9</b> 940nm			
	<b>60</b> Ampio		<b>W</b> Luce bianca			

**DISEGNI TECNICI**

Le misure indicate sono espresse in millimetri.



GEKO IRN (DA 12VDC A 24VDC, 24VAC).



GEKO IRN (DA 100VAC A 240VAC).