

CUSTODIE PER TELECAMERA PER APPLICAZIONI GENERICHE, ACCESSORI



OWBIP

ANELLI DI TENUTA

Per supporto con passaggio interno cavi

Utilizzabili con i supporti WBOVA2 e WCM4A2

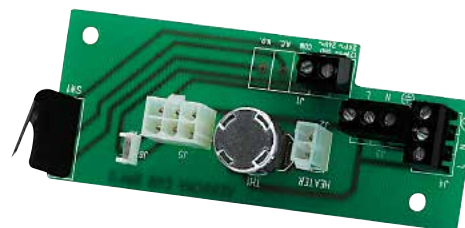
IP66/IP67



ANELLI DI TENUTA

ALLARME ANTIAPERTURA

Switch antiapertura su scheda con viti e chiave antivandalismo



ALLARME ANTIAPERTURA

ALIMENTATORE PER TELECAMERA

Installabile all'interno della custodia

Disponibile in differenti versioni, con ingresso 120/230Vac e uscita 24Vac/12Vdc



ALIMENTATORE TELECAMERA

RISCALDAMENTO

Elemento riscaldante PTC da 20W o 40W termostato (Ton $\leq 15^{\circ}\text{C}$; Toff $\geq 22^{\circ}\text{C}$)

Disponibile nella versione a bassa tensione 12Vdc/24Vac o ad alta tensione 120/230Vac



RISCALDAMENTO

VENTILATORE CON FILTRO ARIA

Ventola di raffreddamento termostata (Ton $\geq 35^{\circ}\text{C}$; Toff $\leq 20^{\circ}\text{C}$) e filtro

Disponibile nelle versioni 12Vdc, 24Vac e 230Vac



VENTILATORE CON FILTRO ARIA

OHEGBB

SCATOLA DI GIUNZIONE STAGNA

IP55

Per alloggiamento di cablaggi di appoggio o schede ausiliarie



SCATOLA DI GIUNZIONE STAGNA

VIP6A

TERGICRISTALLO PER HEG

Installabile direttamente sul corpo custodia

Integra il supporto per l'iniettore di lavaggio proveniente dalla pompa

Disponibile nelle versioni 24Vac e 230Vac, 7W max

Per le custodie della serie HEG



TERGICRISTALLO PER HEG

RETROFIT IPM

KIT RETROFIT CON TECNOLOGIA IPM SU CUSTODIE VERSO E HOV

Tecnologia IPM (Intelligent Power Management)

Alimentazione PoE / Hi-PoE per riscaldamento, disappannamento, illuminatore, ventilatore e PoE network camera

Compatibile con IEEE 802.3af, IEEE 802.3at/PoE Plus



MODULO HI-POE IPM (INTELLIGENT POWER MANAGEMENT)

WAS-WASPT

TANICA DA 5 O 23 LITRI CON POMPA

Tanica in polietilene con gabbia in acciaio inox

Prevalenza da 5m, 11m o 30m

Versioni con allarme mancanza liquido nella tanica

Utilizzo anche con prodotti di terze parti

Temperatura di esercizio: da -10°C fino a +60°C

Voltaggi disponibili in 230Vac, 120Vac o 24Vac

Grado di protezione IP: IP66 (solo prodotti con prevalenza 5m oppure 11m)



POMPE LAVAVETRO E TANICHE

DATI TECNICI

OWBIP

GENERALE

Per supporto con passaggio interno cavi

Utilizzabili con i supporti WBOVA2 e WCM4A2

IP66/IP67

CODICE PRODOTTO

OWBIP2 Set anelli di tenuta (3xM16) per IP66/IP67 per supporti WBOVA2 e WCM4A2 per custodie PUNTO, HOV, HTV, HTC, VERSO, VERSO POLAR, VERSO COMPACT, HEB, HEK

OWBIP3 Set anelli di tenuta (1xM12 - 1xM16 - 1xM20) IP66/IP67 per supporti WBOVA2 e WCM4A2 per custodie VERSO Hi-PoE IPM e HOV Hi-PoE IPM

IMBALLAGGIO

Codice	Peso	Dimensione (WxHxL)	Imballaggio multiplo
OWBIP	0.04kg	8.5x5.5x11.5cm	30

RELAZIONE TRA LE DIMENSIONI DEGLI ANELLI DI TENUTA E IL DIAMETRO DEI CAVI UTILIZZABILI

Anello di tenuta	Ø foro di passaggio (mm)	Ø cavo (mm)
M12	12.5	Da 4 fino a 7
M16	16.5	Da 5 fino a 9
M20	20.5	Da 8 fino a 12
PG9	16	Da 3 fino a 5
PG11	19	Da 5 fino a 7

Allarme antiapertura

GENERALE

Switch antiapertura su scheda con viti e chiave antivandalismo

CODICE PRODOTTO

OHOVTA1 Switch antiapertura su scheda con viti e chiave antivandalismo per custodia HOV

OHPVTA1 Switch antiapertura su scheda con viti e chiave antivandalismo per custodia VERSO

Alimentatore per telecamera

ELETTRICO

Alimentatore per telecamera:

IN 100-240Vac, 50/60Hz - OUT 12Vdc, 1.25A

IN 230Vac, 50/60Hz - OUT 12Vdc, 400mA

IN 230Vac, 50Hz - OUT 24Vac, 50Hz, 400mA

Alimentatore su scatola stagna:

IN 100-240Vac, 50/60Hz - OUT 12Vdc, 1.25A

IN 230Vac, 50Hz - OUT 24Vac, 50Hz, 400mA

CODICE PRODOTTO

OHOTPS1	Alimentatore wide range per telecamera IN 100-240Vac - OUT 12Vdc, 1.25A, per custodia PUNTO
OHOTPS2	Alimentatore per telecamera IN 230Vac - OUT 24Vac, 400mA, per custodia PUNTO
OHOVPS1B	Alimentatore wide range per telecamera IN 100-240Vac - OUT 12Vdc, 1.25A, per custodie HOV, HTV
OHOVPS2B	Alimentatore per telecamera IN 230Vac - OUT 24Vac, 10VA, per custodie HOV, HTV
OHEPS19B	Alimentatore wide range per telecamera IN 100-240Vac - OUT 12Vdc, 1.25A, per custodie VERSO, VERSO POLAR, VERSO COMPACT, HEG, HTG
OHEPS20	Alimentatore per telecamera IN 230Vac - OUT 24Vac, 10VA, per custodie VERSO, VERSO POLAR, VERSO COMPACT, HEG, HTG
OHEPS01B	Alimentatore wide range per telecamera IN 100-240Vac - OUT 12Vdc, 1.25A, per custodia HEB
OHEPS02B	Alimentatore per telecamera IN 230Vac - OUT 24Vac, 10VA, per custodia HEB
OHEPS22	Alimentatore wide range per telecamera IN 100-240Vac - OUT 12Vdc, 1.25A, per custodie AVTPSC, AVTPSK
OHEPS23	Alimentatore per telecamera IN 230Vac - OUT 24Vac, 400mA, per custodie AVTPSC, AVTPSK
OHEPS24	Alimentatore per telecamera IN 230Vac, 50/60Hz - OUT 12Vdc, 400mA
OHEPS25	Alimentatore per telecamera IN 230Vac, 50/60Hz - OUT 24Vac, 400mA
OHEPS10B	Alimentatore wide range per telecamera IN 100-240Vac - OUT 12Vdc, 1.25A, per custodia HEK
OHEPS11B	Alimentatore per telecamera IN 230Vac - OUT 24Vac, 10VA, per custodia HEK
OHEPS05	Alimentatore per telecamera IN 230Vac - OUT 12Vdc, 10VA/5W, per custodie HEA, HEM
OHEPS06	Alimentatore per telecamera IN 230Vac - OUT 24Vac, 10VA, per custodie HEA, HEM
OHEGBPS1B	Alimentatore wide range per telecamera IN 100-240Vac - OUT 12Vdc, 1.25A, su scatola stagna, per custodie VERSO, VERSO POLAR, HEG, HTG
OHEGBPS2B	Alimentatore per telecamera IN 230Vac - OUT 24Vac su scatola stagna, 10VA, per custodie VERSO, VERSO POLAR, HEG, HTG
ONXPS1B	Alimentatore wide range per telecamera IN 100-240Vac - OUT 12Vdc, 1.25A
ONXPS2B	Alimentatore per telecamera IN 230Vac - OUT 24Vac, 400mA

Riscaldamento

ELETTRICO

IN 12Vdc/24Vac, consumo 20W max

IN 120Vac/230Vac, consumo 40W max

CODICE PRODOTTO

OHEH26	Riscaldamento 120Vac/230Vac per custodie HOV, HTV, VERSO, VERSO COMPACT
OHEH27	Riscaldamento 12Vdc/24Vac per custodie HOV, HTV, HTC, VERSO, VERSO COMPACT
OHEH24B	Riscaldamento 120/230Vac per custodie HEG, HTG
OHEH25B	Riscaldamento 12Vdc/24Vac per custodie HEG, HTG
OHEH01B	Riscaldamento 12Vdc/24Vac per custodie HEB, HEK
OHEH02B	Riscaldamento 120/230Vac per custodie HEB, HEK
OHEH05B	Riscaldamento 12Vdc/24Vac
OHEH06B	Riscaldamento 120/230Vac
ONXLH1	Riscaldamento 120/230Vac
ONXLH2	Riscaldamento 12Vdc/24Vac

Ventilatore con filtro aria

ELETTRICO

Ventilatore con filtro aria e termostato, (Ton \geq 35°C; Toff \leq 20°C)

IN 12Vdc, consumo 4W max

IN 24Vac, consumo 4W max

IN 230Vac, consumo 4W max, completo di trasformatore

Non compatibile con supporto passaggio interno cavi

CODICE PRODOTTO

OHEBF1	Ventilatore con filtro aria e termostato IN 12Vdc, per custodia HEB, non compatibile con WBOVA2 e WBOV3A2
OHEBF2	Ventilatore con filtro aria e termostato IN 24Vac, per custodia HEB, non compatibile con WBOVA2 e WBOV3A2
OHEBF3	Ventilatore con filtro aria e termostato IN 230Vac, per custodia HEB, non compatibile con WBOVA2 e WBOV3A2

OHEGGB

GENERALE

4 pressacavi PG9

IP55

Peso unitario: 0.4kg

CODICE PRODOTTO

OHEGGB Scatola stagna con guaina IP55

IMBALLAGGIO

Codice	Peso	Dimensione (WxHxL)	Imballaggio multiplo
OHEGGB	0.6kg	17x35x13cm	16

VIP6A

MECCANICA

Corpo in polipropilene rinforzato

Spazzola in acciaio Inox/alluminio

Colore RAL9002

Dimensioni (WxHxL): 99x114x209mm (non comprensivo di spazzola)

Peso unitario: 0.7kg

ELETTRICO

Connettore 3+1 PIN

IN 230Vac, consumo 7W max

IN 24Vac, consumo 7W max

AMBIENTE

Temperatura di esercizio: da -20°C fino a +60°C

CERTIFICAZIONI

IP66

Certificazione EAC

CODICE PRODOTTO

VIP6A1 Tergicristallo 230Vac per custodia HEG

VIP6A2 Tergicristallo 24Vac per custodia HEG

IMBALLAGGIO

Codice	Peso	Dimensione (WxHxL)	Imballaggio multiplo
VIP6A1	0.9kg	14.5x15x27cm	15

Retrofit IPM

ELETRICO

Potenza assorbita in ingresso: PoE classe 3 (13W) oppure Hi-PoE classe 4 (25W) selezionabile da dip switch

Potenza disponibile per telecamera (PoE IN classe 3): PoE classe 2 (7W)

Potenza disponibile per telecamera (Hi-PoE IN classe 4): PoE classe 3 (13W) con funzione "cold start" Ton -10°C ±2°C

Linea dati: 10/100Base-T

Illuminatore GEKO IRH a bassa potenza: 6W

Riscaldamento: 8W, controllato elettronicamente, Ton 20°C±2°C, Toff 23°C±2°C

Ventilatore termostato per raffreddamento della telecamera per versioni con doppio filtro: Ton 35°C±2°C, Toff 32°C±2°C

Disappannamento ad aria calda forzata: 5W

Vetro riscaldato anti-ghiaccio (custodia HOV): 5W, Ton 30°C±2°C, Toff 33°C±2°C

Compatibile con IEEE 802.3af, IEEE 802.3at/PoE Plus

Compatibile con Power Injector (OHEPOWIN): accessorio opzionale VIDEOTEC

CODICE PRODOTTO

OHOVPOEIPM Kit retrofit con tecnologia IPM su custodia HOV

OHPVPOEIPM Kit retrofit con tecnologia IPM su custodia VERSO

WAS-WASPT

Pompa lavavetro, tanica da 5l, prevalenza 5m

Tanica in polietilene, gabbia in acciaio inox

Dimensioni (WxHxL): 217x272x257mm

Pressacavi: 1xM20 + 3xM16

Peso unitario: 3.5kg (WAS), 3.8kg (WASPT)

Capacità serbatoio: 5l

Prevalenza: 5m max

Lunghezza tubo: 5m

Tensione di alimentazione/Corrente assorbita:

- 230Vac, 0.3A, 50/60Hz
- 120Vac, 0.6A, 50/60Hz
- 24Vac, 1.8A, 50/60Hz

Temperatura di esercizio

- Temperatura massima: 60°C
- Temperatura minima con liquido antigelo in soluzione: -10°C
- Temperatura minima con liquido antigelo in soluzione (prestazioni e prevalenza ridotte): -25°C

Sicurezza elettrica (CE): EN60950-1

Compatibilità elettromagnetica (CE): EN50130-4, EN61000-6-3, EN55032 (Classe B), FCC Part 15 (Classe B)

Installazione all'esterno (CE): EN60950-22

Grado di protezione IP (EN60529):

- IP66

Certificazione EAC

Pompa lavavetro, tanica da 23l, prevalenza 5m

Tanica in polietilene, gabbia in acciaio inox

Dimensioni (WxHxL): 301x410x348mm

Pressacavi: 1xM20 + 3xM16

Peso unitario: 5.4kg (WAS), 5.5kg (WASPT)

Capacità serbatoio: 23l

Prevalenza: 5m max

Lunghezza tubo: 5m

Tensione di alimentazione/Corrente assorbita:

- 230Vac, 0.3A, 50/60Hz
- 120Vac, 0.6A, 50/60Hz
- 24Vac, 1.8A, 50/60Hz

Temperatura di esercizio

- Temperatura massima: 60°C
- Temperatura minima con liquido antigelo in soluzione: -10°C
- Temperatura minima con liquido antigelo in soluzione (prestazioni e prevalenza ridotte): -25°C

Sicurezza elettrica (CE): EN60950-1

Compatibilità elettromagnetica (CE): EN50130-4, EN61000-6-3, EN55032 (Classe B), FCC Part 15 (Classe B)

Installazione all'esterno (CE): EN60950-22

Grado di protezione IP (EN60529):

- IP66

Certificazione EAC

Pompa lavavetro, tanica da 23l, prevalenza 11m

Tanica in polietilene, gabbia in acciaio inox

Dimensioni (WxHxL): 301x410x348mm

Pressacavi: 1xM20 + 3xM16

Peso unitario: 5.9kg (WAS), 6.7kg (WASPT)

Interruttore livello liquido (esclusa versione 11m serie WAS)

Capacità serbatoio: 23l

Prevalenza: 11m max

Lunghezza tubo: 11m

Tensione di alimentazione/Corrente assorbita:

- 230Vac, 0.5A, 50/60Hz
- 120Vac, 1A, 50/60Hz
- 24Vac, 3.8A, 50/60Hz

Uscite di allarme:

- Auto-alimentata: 1
- Contatto pulito: 1

Temperatura di esercizio

- Temperatura massima: 60°C
- Temperatura minima con liquido antigelo in soluzione: -10°C
- Temperatura minima con liquido antigelo in soluzione (prestazioni e prevalenza ridotte): -25°C

Sicurezza elettrica (CE): EN60950-1

Compatibilità elettromagnetica (CE): EN50130-4, EN61000-6-3, EN55032 (Classe B), FCC Part 15 (Classe B)

Installazione all'esterno (CE): EN60950-22

Grado di protezione IP (EN60529):

- IP66

Certificazione EAC

Certificazione marine: Lloyd's Register Marine Type Approval (solo per versione 11m serie WASPT)

Pompa lavavetro, tanica da 23l, prevalenza 30m

Tanica in polietilene, gabbia in acciaio inox

Dimensioni (WxHxL): 301x620x348mm

Pressacavi: 1xM20 + 3xM16

Peso unitario: 13.9kg (WAS), 15.1kg (WASPT)

Capacità serbatoio: 23l

Prevalenza: 30m max

Lunghezza tubo: 30m

Interruttore livello liquido

Tensione di alimentazione/Corrente assorbita:

- 230Vac, 2A, 50/60Hz
- 120Vac, 4.5A, 60Hz

Uscite di allarme:

- Auto-alimentata: 1
- Contatto pulito: 1

Temperatura di esercizio

- Temperatura massima: 60°C
- Temperatura minima con liquido antigelo in soluzione: -10°C

Sicurezza elettrica (CE): EN60950-1

Compatibilità elettromagnetica (CE): EN50130-4, EN61000-6-3, EN55032, (Classe B), FCC Part 15 (Classe B)

Grado di protezione IP (EN60529):

- IPX4

Certificazione EAC

DTWRX

Scheda per controllo tergicristallo / pompa con WASPT

2 funzioni: WIPER, WASHER

31 indirizzi selezionabili tramite DIP switch

Ingresso seriale RS-485

2 LED di stato: Stand-by e ricezione comando

Dimensioni: 43x56x13mm

Peso unitario: 0.02kg

Potenza assorbita: 0.5W

Interfaccia seriale RS-485 half duplex per ricezione dati di telemetria da tastiera (distanza massima 1200m) e da matrice serie SM (distanza massima 1200m)

Protocolli:

- PELCO D (2400, 9600 baud)
- VIDEOTEC MACRO (9600, 38400 baud)

Installazione per interni ed esterni

Temperatura di esercizio: da -25°C fino a +60°C

Sicurezza elettrica (CE): EN60950-1

Compatibilità elettromagnetica (CE): EN50130-4, EN61000-6-3, FCC Part 15 (Classe B)

Certificazione EAC

CODICE PRODOTTO

WAS0V5L5M00	Tanica 5l, pompa con prevalenza 5m, IN 230Vac-24Vac-120Vac
WAS0V23L5M00	Tanica 23l, pompa con prevalenza 5m, IN 230Vac-24Vac-120Vac
WAS0V23L11M00	Tanica 23l, pompa con prevalenza 11m, IN 230Vac-24Vac-120Vac
WAS1V23L30M00	Tanica 23l, pompa con prevalenza 30m con galleggiante, IN 230Vac
WAS3V23L30M00	Tanica 23l, pompa con prevalenza 30m con galleggiante, IN 120Vac
WASPT0V5L5M00	Tanica 5l, pompa con prevalenza 5m, IN 230Vac-24Vac-120Vac
WASPT0V23L5M00	Tanica 23l, pompa con prevalenza 5m, IN 230Vac-24Vac-120Vac
WASPT0V23L11M00	Tanica 23l, pompa con prevalenza 11m con galleggiante, IN 230Vac-24Vac-120Vac
WASPT1V23L30M00	Tanica 23l, pompa con prevalenza 30m con galleggiante, IN 230Vac
WASPT3V23L30M00	Tanica 23l, pompa con prevalenza 30m con galleggiante, IN 120Vac

ACCESSORI

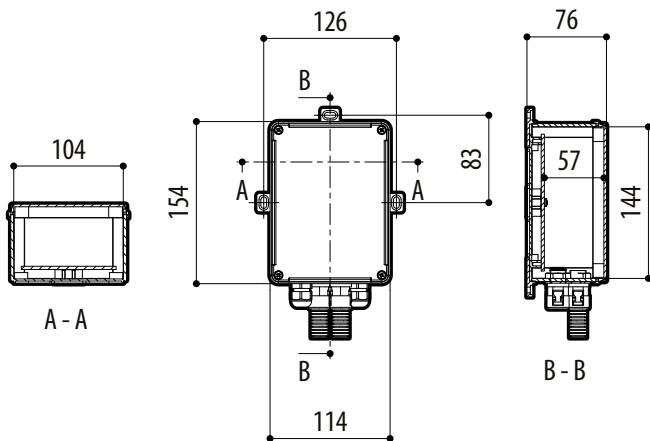
DTWRX	Ricevitore dati per il controllo remoto del tergicristallo e della pompa serie WASPT con custodie stand-alone
-------	---

IMBALLAGGIO

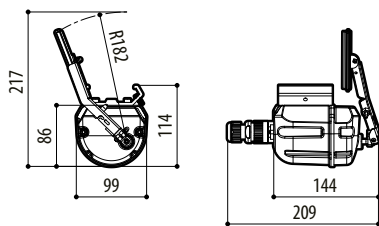
Codice	Peso	Dimensione (WxHxL)	Imballaggio multiplo
WAS0V5L5M00	4kg	31x31x22cm	4
WAS0V23L5M00	6.2kg	32x37.5x51cm	-
WAS0V23L11M00	5.9kg	32x37.5x51cm	-
WAS1V23L30M00	13.1kg	38x32x79cm	-
WASPT0V5L5M00	4.3kg	31x31x22cm	-
WASPT0V23L5M00	6.4kg	32x37.5x51cm	-
WASPT0V23L11M00	7.5kg	32x37.5x51cm	-
WASPT1V23L30M00	15.4kg	38x22x79cm	-

DISEGNI TECNICI

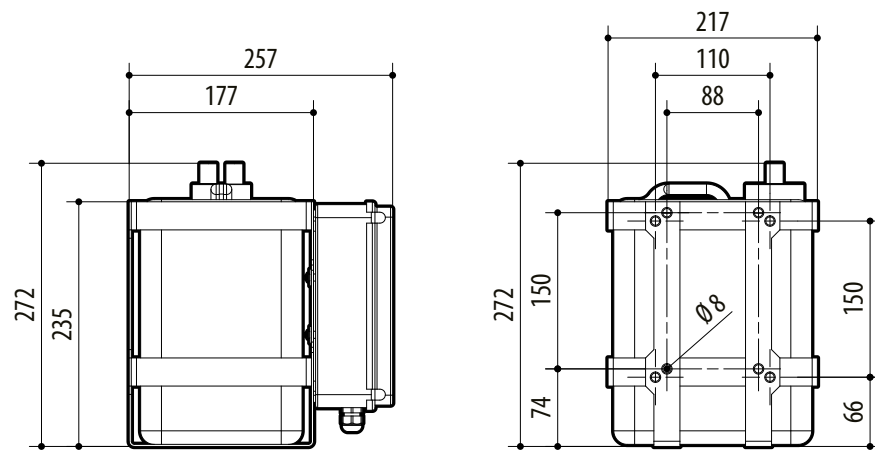
Le dimensioni dei disegni sono espresse in millimetri.



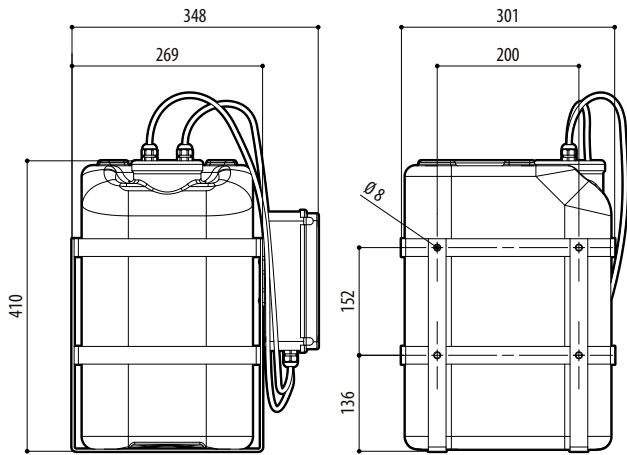
OHEG6B



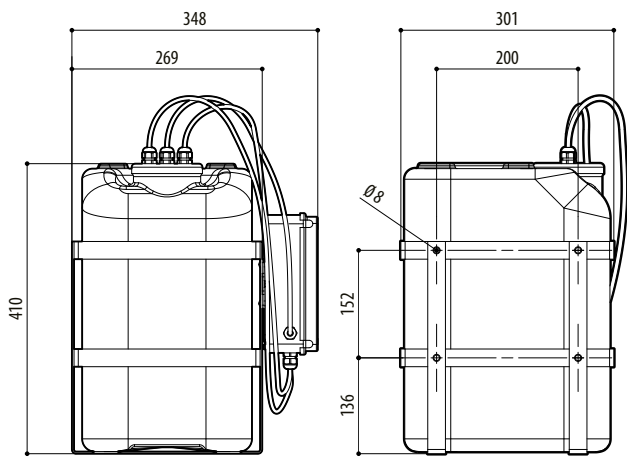
VIP6A



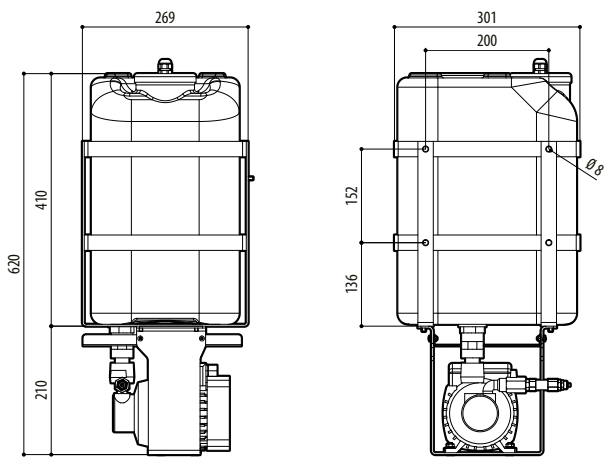
TANICA 5L, PREVALENZA 5M (WAS-WASPT)



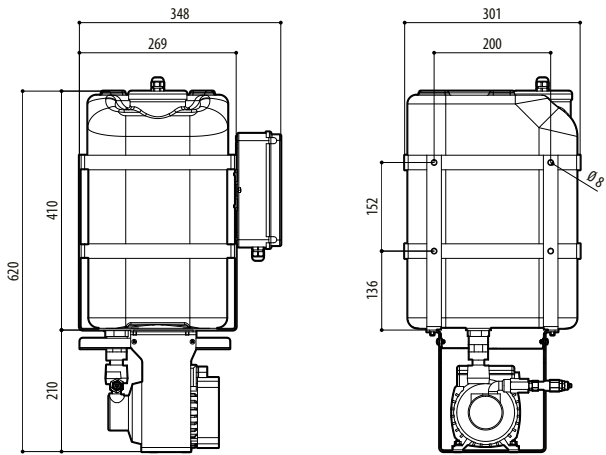
TANICA 23L, PREVALENZA 5M (WAS-WASPT) O 11M (WAS)



TANICA 23L, PREVALENZA 11M (WASPT)



TANICA 23L, PREVALENZA 30M (WAS)



TANICA 23L, PREVALENZA 30M (WASPT)