

CUSTODIE PER TELECAMERA PER APPLICAZIONI GENERICHE, SUPPORTI



WBJA

SUPPORTO DA PARETE

In alluminio

Snodo orientabile

Portata: 25kg

Lunghezza: 285mm



WBJA

WBMA

SUPPORTO DA PARETE

In alluminio

Snodo orientabile

Portata: 25kg

Lunghezza: 204mm



WBMA

WBOVA2

SUPPORTO DA PARETE

In alluminio

Snodo orientabile

Passaggio interno cavi

Portata: 25kg

Lunghezza: 204mm

L'utilizzo del set di anelli di tenuta OWBIP2 o OWBIP3 garantisce alla custodia un grado di protezione IP66



WBOVA2

WBOV3A2

SUPPORTO DA PARETE CON PIASTRA DI SUPPORTO E SCATOLA STAGNA

In alluminio

Passaggio interno cavi direttamente alla scatola

Portata: 25kg

Lunghezza: 204mm

L'utilizzo del set di anelli di tenuta OWBIP2 o OWBIP3 garantisce alla custodia un grado di protezione IP66



WBOV3A2

WBLA

SUPPORTO DA PARETE PER HGV

In massiccia lega di alluminio anticorrosal

Portata: 70kg

Lunghezza: 457.5mm



WBLA

WCM3A

SUPPORTO DA SOFFITTO

In acciaio

Snodo orientabile

Portata: 15kg

Lunghezza: 300mm



WCM3A

WCM4A2

SUPPORTO DA SOFFITTO

In tubo di alluminio

Passaggio interno cavi

Portata: 15kg

Lunghezza: 412mm



WCM4A2

WCM5A

SUPPORTO DA SOFFITTO

In alluminio

Portata: 15kg

Lunghezza: 412mm

Disponibile estensione lineare WCPMPA di 500mm

Peso unitario: 1.4kg



WCM5A

WCPMPA

ESTENSIONE LINEARE PER SUPPORTI WCM4A2 E WCM5A

Prolungamento di 500mm



WCPMPA

WFWCA

SUPPORTO A COLONNA

In alluminio

Snodo orientabile

Portata: 15kg

Lunghezza: 185mm



WFWCA

DBHWGC

COLLARE DA PALO

In acciaio

Per pali di diametro: da 210mm fino a 225mm

Da abbinare alla contropiastra WCPA

Portata: 25kg (carico statico)



DBHWGC

WCWA

MODULO ADATTATORE ANGOLARE

In acciaio

Portata: 30kg



WCWA

WSFPA

COLLARE DA PALO

In alluminio

Portata: 30kg

Per pali di diametro: da 65mm fino a 140mm



WSFPA

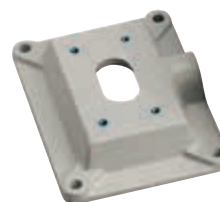
WCPA

MODULO ADATTATORE CONTROPIASTRA PER PARETI DI SCARSA CONSISTENZA

In alluminio

Disponibile scatola di supporto con passaggio interno dei cavi

Portata: 50kg



WCPA

NXWTU

MODULO ADATTATORE PER SUPERFICI INCLINATE

In acciaio inox brillantato AISI 316L

Portata: 20kg (carico statico)

Dimensioni: 168x234mm

Accoppiabile con: NXWBS1, WBOVA2, WBJA, WBMA



NXWTU

DATI TECNICI

WBJA

MECCANICA

In alluminio
Snodo orientabile
Portata: 25kg
Lunghezza: 285mm
Peso unitario: 0.6kg

CODICE PRODOTTO

WBJA Supporto da parete

IMBALLAGGIO

Codice	Peso	Dimensione (WxHxL)	Imballaggio multiplo
WBJA	0.7kg	8.1x12x31cm	20

WBMA

MECCANICA

In alluminio
Snodo orientabile
Portata: 25kg
Lunghezza: 204mm
Peso unitario: 0.5kg

CODICE PRODOTTO

WBMA Supporto a parete con snodo

IMBALLAGGIO

Codice	Peso	Dimensione (WxHxL)	Imballaggio multiplo
WBMA	0.6kg	7.5x12x23cm	25

WBOVA2

MECCANICA

In alluminio
Snodo orientabile
Passaggio interno cavi
Portata: 25kg
Lunghezza: 204mm
L'utilizzo del set di anelli di tenuta OWBIP2 o OWBIP3 garantisce alla custodia un grado di protezione IP66
Peso unitario: 0.6kg

CODICE PRODOTTO

WBOVA2 Supporto a parete con passaggio interno dei cavi

IMBALLAGGIO

Codice	Peso	Dimensione (WxHxL)	Imballaggio multiplo
WBOVA2	0.7kg	8.5x13x22cm	25

WBOV3A2

MECCANICA

In alluminio
Passaggio interno cavi direttamente alla scatola
Portata: 25kg
Lunghezza: 204mm
L'utilizzo del set di anelli di tenuta OWBIP2 o OWBIP3 garantisce alla custodia un grado di protezione IP66
Peso unitario: 2.4kg

CODICE PRODOTTO

WBOV3A2 Supporto a parete con passaggio interno dei cavi, contropiastra e scatola di appoggio, non compatibile con OHEBVF1, OHEBVF2 e OHEBVF3

IMBALLAGGIO

Codice	Peso	Dimensione (WxHxL)	Imballaggio multiplo
WBOV3A2	2.5kg	11x19x53cm	-

WBLA

MECCANICA

In massiccia lega di alluminio anticorrosivo
Portata: 70kg
Lunghezza: 457.5mm
Peso unitario: 6.6kg

CODICE PRODOTTO

WBLA Supporto e snodo per custodia in massiccia lega di alluminio anticorrosivo RAL9002

IMBALLAGGIO

Codice	Peso	Dimensione (WxHxL)	Imballaggio multiplo
WBLA	7kg	27x18x49cm	-

WCM3A

MECCANICA

In acciaio
Snodo orientabile
Portata: 15kg
Lunghezza: 300mm
Peso unitario: 1.8kg

CODICE PRODOTTO

WCM3A Supporto a soffitto con snodo

IMBALLAGGIO

Codice	Peso	Dimensione (WxHxL)	Imballaggio multiplo
WCM3A	2.1kg	13x32.5x27cm	12

WCM4A2**MECCANICA**

In alluminio

Passaggio interno cavi

Portata: 15kg

Lunghezza: 412mm

Disponibile estensione lineare WCPMA di 500mm

Peso unitario: 1.3kg

CODICE PRODOTTO

WCM4A2 Supporto a soffitto con passaggio interno dei cavi

IMBALLAGGIO

Codice	Peso	Dimensione (WxHxL)	Imballaggio multiplo
WCM4A2	1.7kg	10.5x37x37cm	6

WCM5A**MECCANICA**

In alluminio

Portata: 15kg

Lunghezza: 412mm

Disponibile estensione lineare WCPMA di 500mm

Peso unitario: 1.4kg

CODICE PRODOTTO

WCM5A Supporto a soffitto con snodo

IMBALLAGGIO

Codice	Peso	Dimensione (WxHxL)	Imballaggio multiplo
WCM5A	1.7kg	10.5x37x37cm	6

WCPMA**MECCANICA**

Prolungamento di 500mm

Peso unitario: 0.5kg

CODICE PRODOTTO

WCPMA Estensione lineare per supporti WCM4A2 e WCM5A

IMBALLAGGIO

Codice	Peso	Dimensione (WxHxL)	Imballaggio multiplo
WCPMA	0.6kg	6x6x58.5cm	-

WFWCA**MECCANICA**

In alluminio

Snodo orientabile

Portata: 15kg

Lunghezza: 185mm

Disponibile supporto WFWBTA per aumentare la lunghezza

Peso unitario: 0.5kg

CODICE PRODOTTO

WFWCA Supporto a colonna con snodo

IMBALLAGGIO

Codice	Peso	Dimensione (WxHxL)	Imballaggio multiplo
WFWCA	1kg	14.5x15x27cm	15

DBHWGC

MECCANICA

In acciaio

Per pali di diametro: da 210mm fino a 225mm

Portata: 25kg (carico statico)

Da abbinare alla contropiastra WCPA

Peso unitario: 1.2kg

CODICE PRODOTTO

DBHWGC Collare da palo Ø 210mm max 225mm. Da abbinare alla contropiastra WCPA.

IMBALLAGGIO

Codice	Peso	Dimensione (WxHxL)	Imballaggio multiplo
DBHWGC	1.5kg	24x15x22cm	10

WCWA

MECCANICA

In acciaio

Portata: 30kg

CODICE PRODOTTO

WCWA Modulo adattatore angolare

IMBALLAGGIO

Codice	Peso	Dimensione (WxHxL)	Imballaggio multiplo
WCWA	1.1kg	14.5x15x27cm	15

WSFPA

MECCANICA

In alluminio

Permette il passaggio interno dei cavi

Portata: 30kg

Per pali di diametro: da 65mm fino a 140mm

Peso unitario: 0.9kg

CODICE PRODOTTO

WSFPA Collare da palo

IMBALLAGGIO

Codice	Peso	Dimensione (WxHxL)	Imballaggio multiplo
WSFPA	1kg	10x16x23cm	15

WCPA

MECCANICA

In alluminio

Disponibile scatola di supporto con passaggio interno dei cavi (WBOV3A2)

Portata: 50kg

Peso unitario: 0.6kg

CODICE PRODOTTO

WCPA Modulo adattatore contropiastra per pareti di scarsa consistenza

IMBALLAGGIO

Codice	Peso	Dimensione (WxHxL)	Imballaggio multiplo
WCPA	0.7kg	10x16x23cm	30

NXWTU

MECCANICA

Adatto per i supporti NXWBS1, WBOVA2, WBJA, WBMA

In acciaio inox brillantato AISI 316L

Portata: 20kg (carico statico)

Coppia di serraggio viti: 20Nm

Dimensioni: 168x234mm

Peso unitario: 2.6kg

CODICE PRODOTTO

NXWTU Modulo adattatore per superfici inclinate in acciaio inox AISI 316L

IMBALLAGGIO

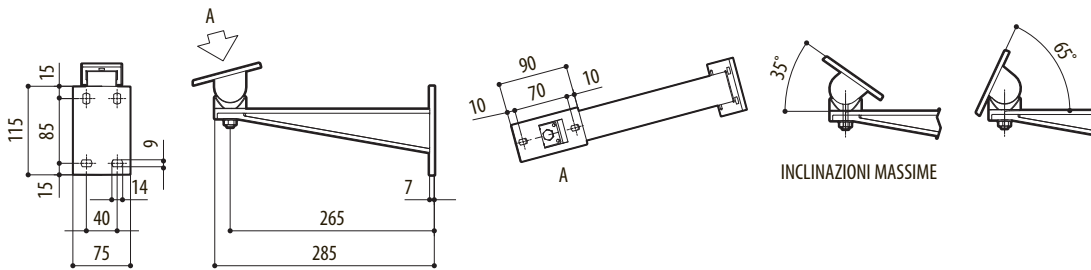
Codice	Peso	Dimensione (WxHxL)	Imballaggio multiplo
NXWTU	2.8kg	24x15x21cm	10

CUSTODIE PER TELECAMERA PER APPLICAZIONI GENERICHE, COMPATIBILITÀ TRA CUSTODIE E SUPPORTI

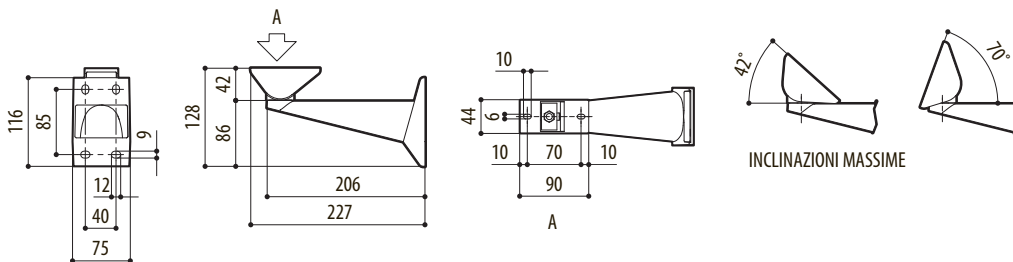
Supporto	Parete					Soffitto			Colonna	Collare da palo		Adattatore angolare	Adattatore contropiastra
	WBLA	WBJA	WBMA	WBOVA2	WBOV3A2	WCM3A	WCM4A2	WCM5A	FWCA	DBHWGC	WSFPA	WCWA	WCPA
HOV	-	√	-	√	√	√	√	√	√	√	√	√	√
HOV Hi-PoE IPM	-	√	-	√	√	√	√	√	√	√	√	√	√
HTV	-	√	-	√	√	√	√	√	√	√	√	√	√
PUNTO	-	√	-	√	√	√	√	√	√	√	√	√	√
PUNTO Hi-PoE	-	√	-	√	√	√	√	√	√	√	√	√	√
VERSO COMPACT	-	√	√	√	√	√	√	√	√	√	√	√	√
VERSO	-	√	-	√	√	√	√	√	√	√	√	√	√
VERSO Hi-PoE IPM	-	√	-	√	√	√	√	√	√	√	√	√	√
VERSO POLAR	-	√	-	√	√	√	√	√	√	√	√	√	√
HEG	-	√	-	-	-	-	-	√	√	√	√	√	√
HTG	-	√	-	-	-	-	-	√	√	√	√	√	√
HEK	-	-	√	√	√	√	√	√	√	√	√	√	√
HEB	-	√	√	√	√	√	√	√	√	√	√	√	√
HGV	√	-	-	-	-	-	-	-	-	-	-	-	-

DISEGNI TECNICI

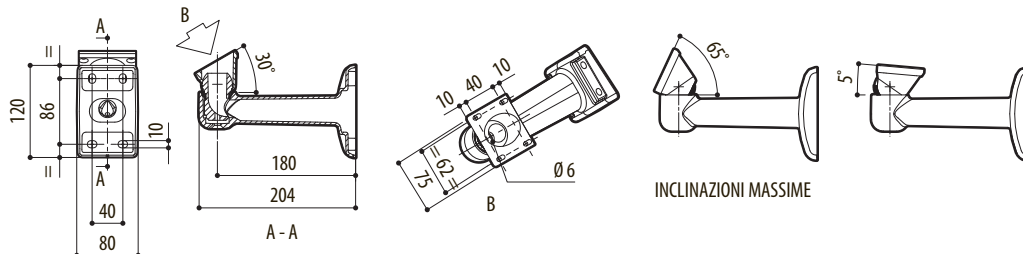
Le misure indicate sono espresse in millimetri.



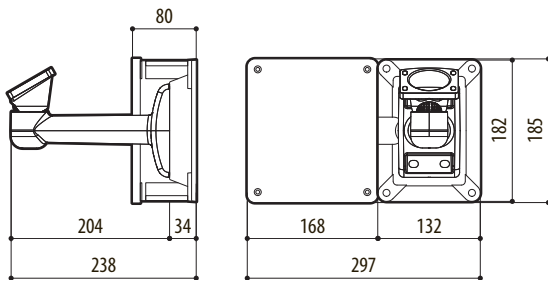
WBJA



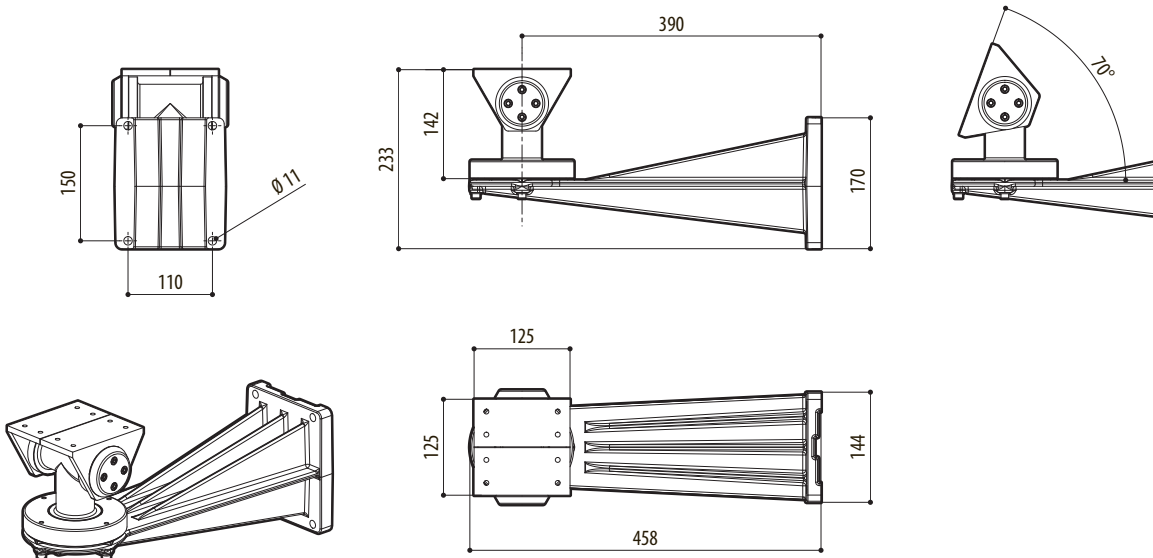
WBMA



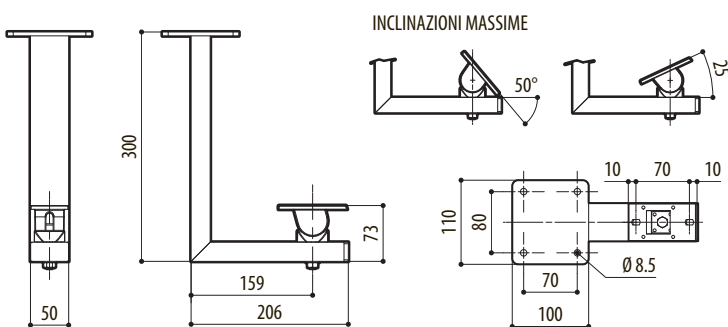
WBOVA2



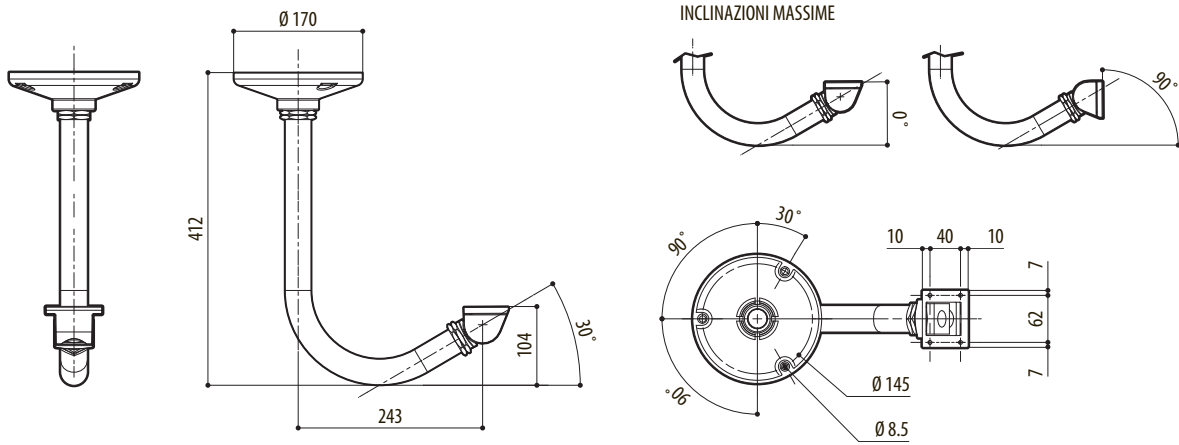
WBOV3A2



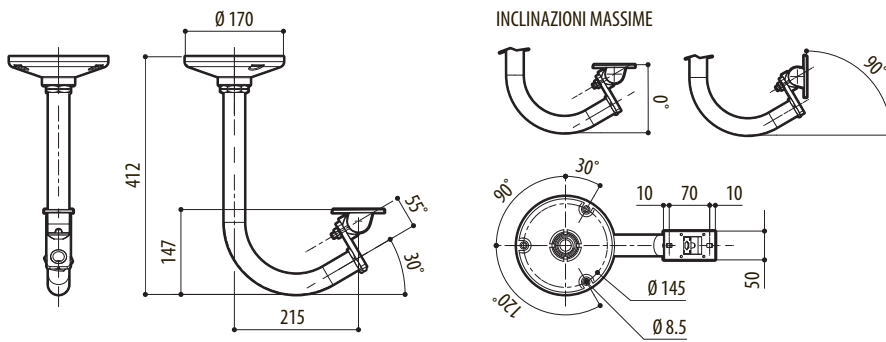
WBLA



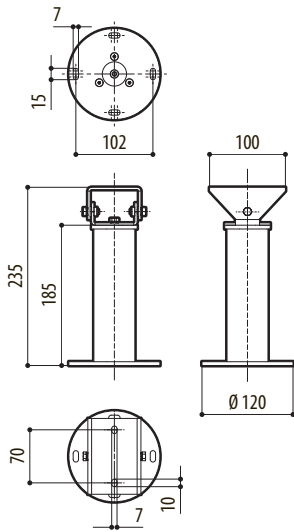
WCM3A



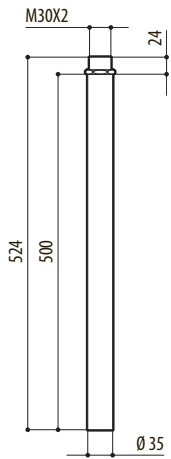
WCM4A2



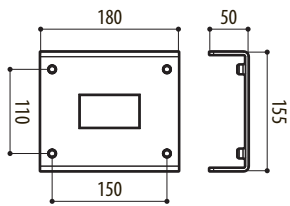
WCM5A



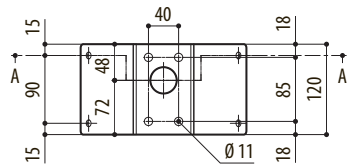
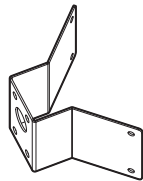
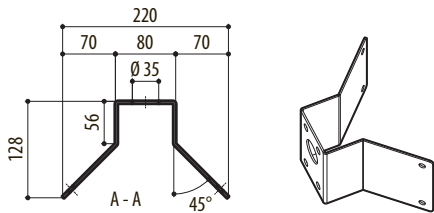
WFWCA



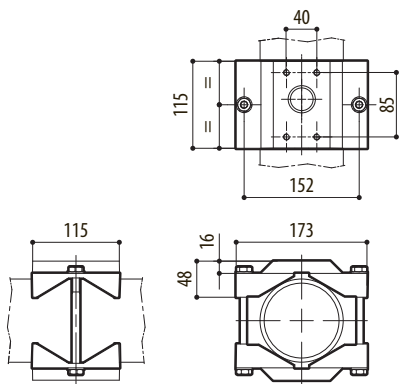
WCPMPA



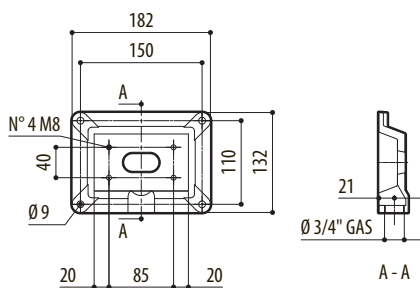
DBHWGC



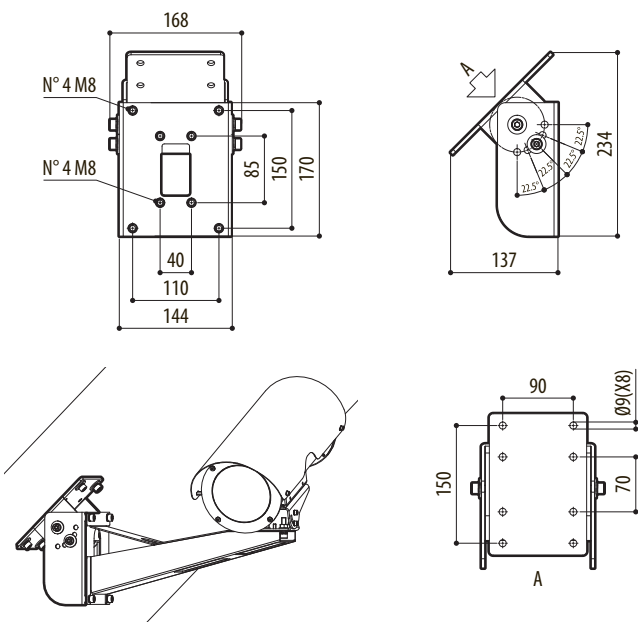
WCWA



WSFPA



WCPA



NXWTU