

HEK

CUSTODIA PER TELECAMERA IN ALLUMINIO E MATERIALE TERMOPLASTICO



IP66

IP67



HEK + WBMA



HEK + WBOVA2

DESCRIZIONE

Robusta custodia con caratteristiche antivandaliche, adatta ad alloggiare combinazioni di telecamere standard con ottiche fisse o zoom compatti. Il pratico sistema di apertura facilita l'accesso alla telecamera e alle connessioni interne. È disponibile un'ampia gamma di accessori di montaggio che permette di soddisfare qualsiasi esigenza di installazione.

CARATTERISTICHE PRINCIPALI

IP66/IP67 (con pressacavi o con anelli di tenuta opzionali)
Predisposizione per supporto con passaggio interno cavi
Apertura con corpo estraibile e sistema di aggancio
Riscaldamento ed alimentatore per telecamera inclusi

DATI TECNICI

GENERALE

Resistente tecnopolimero frontale e posteriore, RAL7030

Estrusione di alluminio del corpo e della slitta esterna

Verniciatura a polveri di epossipoliestere, colore RAL9002

Viteria in acciaio Inox

Fornita con manuale di istruzioni, sacchetto sale, accessori montaggio telecamera e obiettivo

MECCANICA

Pressacavi: 3xM16

Finestra in PMMA (WxH): Ø 72mm

Dimensioni utili interne (WxH): 82x62mm

Lunghezza utile interna (senza accessori): 300mm

Lunghezza utile interna (con riscaldamento e/o alimentatore): 235mm

Lunghezza utile interna (con riscaldamento e/o ventilatore): 235mm

Peso unitario: 2.2kg

ELETTRICO

Riscaldamento (Ton 15°C±3°C, Toff 22°C±3°C)

- Alimentazione/Consumo: IN 12Vdc/24Vac, 20W max
- Alimentazione/Consumo: IN 120/230Vac, 40W max

Ventilatore con filtro aria e termostato, Ton 35°C±3°C Toff 20°C±3°C, completo di fondo

- IN 12Vdc, consumo 4W max
- IN 24Vac, consumo 4W max

Alimentatore per telecamera

- IN 100-240Vac, 50/60Hz - OUT 12Vdc, 1.25A
- IN 230Vac, 50Hz - OUT 24Vac, 50Hz, 400mA

AMBIENTE

Installazione per interni ed esterni

Temperatura d'esercizio con riscaldamento: da -20°C fino a +60°C

Umidità relativa: da 5% fino a 95%

CERTIFICAZIONI

Sicurezza elettrica (CE): EN60065

Compatibilità elettromagnetica (CE): EN50130-4, EN61000-6-3

Grado di protezione IP: EN60529

- IP66/IP67 (con pressacavi)
- IP66/IP67 (con supporto per passaggio interno cavi, con anelli di tenuta)
- IP55 (con supporto per passaggio interno cavi)

Certificazione EAC

ACCESSORI

OHEH02B	Riscaldamento 120/230Vac per custodie HEB, HEK
OHEH01B	Riscaldamento 12Vdc/24Vac per custodie HEB, HEK
OHEPS10B	Alimentatore wide range per telecamera IN 100-240Vac - OUT 12Vdc, 1.25A, per custodia HEK
OHEPS11B	Alimentatore per telecamera IN 230Vac - OUT 24Vac, 10VA, per custodia HEK
OWBIP2	Set anelli di tenuta (3xM16) per IP66 per supporti WBOVA2 e WCM4A2 per custodie PUNTO, HOV, HTV, VERSO, VERSO POLAR, VERSO COMPACT, HEB, HEK
OHEGBB	Scatola stagna con guaina IP55
OSUPPIR	Supporto per 1 illuminatore GEKO IRH sotto custodia (la combinazione tra OSUPPIR e supporto a parete WBOVA2 non è compatibile con la custodia PUNTO)

PRODOTTI CORRELATI

PTH300	Brandeggio orizzontale/verticale
--------	----------------------------------

SUPPORTI E ADATTATORI

WBMA	Supporto a parete con snodo
WBOVA2	Supporto a parete con passaggio interno dei cavi
WBOV3A2	Supporto a parete con passaggio interno dei cavi, contropiastra e scatola di appoggio, non compatibile con OHEBVF1, OHEBVF2 e OHEBVF3
WCM3A	Supporto a soffitto con snodo
WCM5A	Supporto a soffitto con snodo
WCM4A2	Supporto a soffitto con passaggio interno dei cavi
WCMPA	Estensione lineare per supporti WCM4A2 e WCM5A
WFWCA	Supporto a colonna con snodo
DBHWGC	Collare da palo Ø 210mm max 225mm. Da abbinare alla contropiastra WCPA.
WCWA	Modulo adattatore angolare
WSFPA	Collare da palo
WCPA	Modulo adattatore contropiastra per pareti di scarsa consistenza
NXWTU	Modulo adattatore da parete in acciaio Inox AISI 316L

RICAMBI

OHEKS30A000	Tettuccio parasole HEK30
DOTHE02	Kit distanziali telecamera e ottica
OHEKMAN	Kit pressacavi, guarnizioni e viti
OHEKFA06	Fondo anteriore RAL7030 con vetro, guarnizioni e viti
OHEKFP06	Fondo posteriore RAL7030 con pressacavi, guarnizioni e viti

IMBALLAGGIO

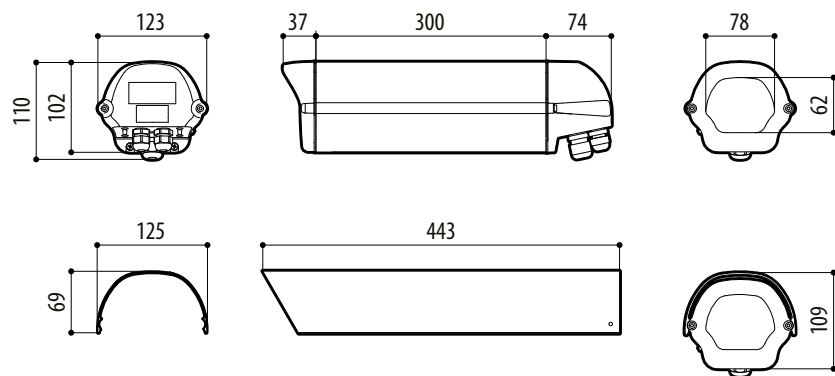
Codice	Peso	Dimensione (WxHxL)	Imballaggio multiplo
HEK30K1Y000B	2.4kg	14x15x46cm	10

MODELLI DISPONIBILI

Codice	Tettuccio	Riscaldamento 120/230Vac	Riscaldamento 12Vdc/24Vac	Max consumo
HEK30K1Y000B	√	√	-	40W
HEK30K2Y000B	√	-	√	20W

DISEGNI TECNICI

Le misure indicate sono espresse in millimetri.



HEK