

HGV

CUSTODIA PER TELECAMERA DI DIMENSIONI EXTRA LARGE



HGV

DESCRIZIONE

La custodia HGV è l'ideale per monitoraggio in esterno delle grandi distanze in applicazioni per la sicurezza pubblica, dei porti, delle coste, degli aeroporti, il monitoraggio dell'ambiente e la sorveglianza dei confini.

Robusta custodia con base in alluminio progettata per semplificare l'installazione ed il servizio e garantire una protezione totale a tutte le condizioni ambientali.

Le dimensioni di questa custodia la rendono compatibile con gli zoom motorizzati più ingombranti del mercato.

Per un semplice accesso durante l'installazione e la regolazione della telecamera, è possibile rimuovere la parte superiore del corpo custodia, che rimane ancorata ad un robusto cavo di sicurezza.

CARATTERISTICHE PRINCIPALI

Grandi dimensioni per contenere gli zoom motorizzati più voluminosi

Composta da una base in alluminio e da una parte superiore in materiale ABS

Corpo superiore removibile dotato di cavo di ancoraggio

Accessori di serie: alimentatore per telecamera, triplo riscaldamento assistito da due ventole a ciclo continuo, tergicristallo

IP66

DATI TECNICI

GENERALE

Base in alluminio, verniciatura a polveri di epossipoliestere, colore RAL9002

Corpo superiore e tettuccio in ABS

Viteria esterna in acciaio inox

MECCANICA

Dimensioni utili interne: Vedi disegno

Pressacavi: 4xM16 (su piastra)

Piastra inox senza fori personalizzabile

Finestra in vetro extrachiaro

- Dimensioni (WxH): Vedi disegno

Peso unitario: 9.2kg

ELETTRICO

Tensione di alimentazione/Corrente assorbita (versione con triplo riscaldamento, ventilatori a ciclo continuo, Ton 15°C±3°C, Toff 22°C±3°C):

- 24Vac, 3.35A max, 50/60Hz
- 230Vac, 0.66A max, 50/60Hz

Tensione di alimentazione/Corrente assorbita (tergicristallo integrato):

- 24Vac, 0.3A max, 50/60Hz
- 230Vac, 32mA max, 50/60Hz

Alimentatore per telecamera

- IN da 100Vac fino a 240Vac, 50/60Hz - OUT 12Vdc, 1.25A (già installato nella versione 230Vac)

AMBIENTE

Installazione per interni ed esterni

Temperatura d'esercizio con riscaldamento: da -20°C fino a +60°C

Umidità relativa: da 5% fino a 95%

CERTIFICAZIONI

Sicurezza elettrica (CE): EN60950-1

Compatibilità elettromagnetica (CE): EN50130-4, EN61000-6-3

Grado di protezione IP (EN60529): IP66

Certificazione EAC

ACCESSORI

WASOV5L5M00 Tanica 5l, pompa con prevalenza 5m, IN 230Vac-24Vac-120Vac

WASOV23L5M00 Tanica 23l, pompa con prevalenza 5m, IN 230Vac-24Vac-120Vac

WASOV23L11M00 Tanica 23l, pompa con prevalenza 11m, IN 230Vac-24Vac-120Vac

WAS1V23L30M00 Tanica 23l, pompa con prevalenza 30m con galleggiante, IN 230Vac

WAS3V23L30M00 Tanica 23l, pompa con prevalenza 30m con galleggiante, IN 120Vac

WASPTOV5L5M00 Tanica 5l, pompa con prevalenza 5m, IN 230Vac-24Vac-120Vac

WASPTOV23L5M00 Tanica 23l, pompa con prevalenza 5m, IN 230Vac-24Vac-120Vac

WASPTOV23L11M00 Tanica 23l, pompa con prevalenza 11m con galleggiante, IN 230Vac-24Vac-120Vac

WASPT1V23L30M00 Tanica 23l, pompa con prevalenza 30m con galleggiante, IN 230Vac

WASPT3V23L30M00 Tanica 23l, pompa con prevalenza 30m con galleggiante, IN 120Vac

DTWRX Ricevitore dati per il controllo remoto del tergicristallo e della pompa serie WASPT con custodie stand-alone

SUPPORTI E ADATTATORI

WBLA Supporto e snodo per custodia in massiccia lega di alluminio anticorrosione RAL9002

IMBALLAGGIO

Codice	Peso	Dimensione (WxHxL)	Imballaggio multiplo
HGV52K1A100	-	-	-

HGV - OTTICHE TESTATE

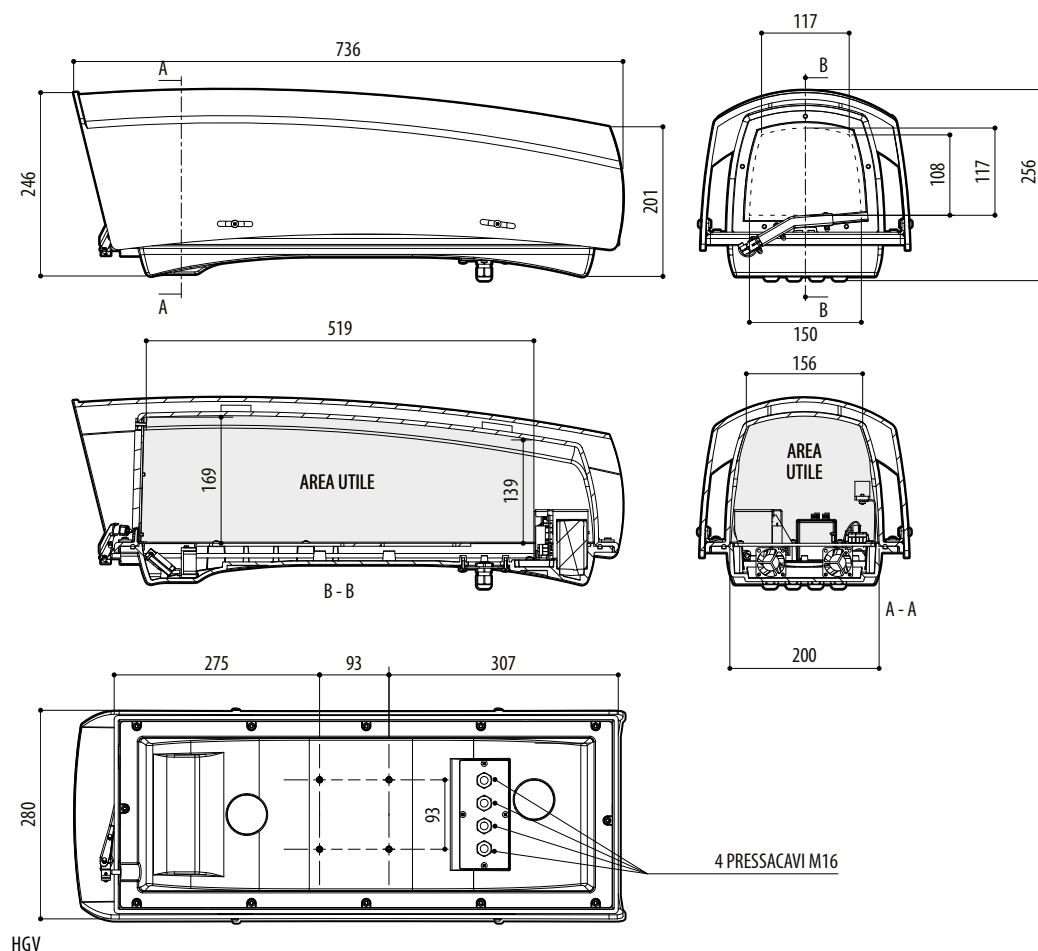
	Codice	Zoom
FUJINON	C22x17B-S41	22x
FUJINON	D60x12.5	60x
COMPUTAR	H30Z1015 series	30x
TOKINA	TMS5Z1038 series	55x
ERNITEC	Q10Z25SPNA	25x
ERNITEC	Q30Z25SPNA	25x
PENTAX	H15Z/TS15Z	15x
PENTAX	H18Z	18x
PENTAX	H20Z/TS20Z	20x
PENTAX	H55Z	55x

MODELLI DISPONIBILI

Codice	Tettuccio	Alimentazione 230Vac, 50/60Hz	Alimentazione 24Vac, 50/60Hz	Alimentatore IN100-240Vac, 50/60Hz - OUT 12Vdc, 1A	Triplo riscaldamento 24Vac assistito da ventola	Triplo riscaldamento 120/230Vac assistito da ventola	Tergicristallo 230Vac	Tergicristallo 24Vac
HGV52K1A100	✓	✓	-	✓	-	✓	✓	-
HGV52K2A200	✓	-	✓	-	✓	-	-	✓

DISEGNI TECNICI

Le misure indicate sono espresse in millimetri.



HGV