

IP66

IP67



DESCRIZIONE

Questa custodia è adatta ad alloggiare telecamere termiche con obiettivi di grandi dimensioni per la visione anche nel buio più totale, nebbia, pioggia, fumo, o per le grandi distanze.

Può essere utilizzata per un'ampia gamma di installazioni di sorveglianza diurna e notturna, quali: il monitoraggio e salvataggio in caso d'incendio, la sicurezza pubblica, il monitoraggio aeroportuale, industriale e ambientale.

Il montaggio e la regolazione della telecamera sono facilitati dalla possibilità di estrarre il corpo, lasciando in posizione di lavoro la slitta interna, per operarvi comodamente.

Può essere installata con dei pressaguaina che permettono, in sostituzione dei normali pressacavi, una facile esecuzione dei cablaggi nell'apposita scatola di appoggio.

CARATTERISTICHE PRINCIPALI

Finestra in germanio

IP66/IP67

Riscaldamento integrato

Accessori disponibili: alimentatore per telecamera

DATI TECNICI

GENERALE

Pressofusioni frontale e posteriore in alluminio

Estrusione di alluminio del corpo e della slitta esterna

Verniciatura a polveri di epossipoliestere, colore RAL9002

Viteria esterna in acciaio inox

MECCANICA

Dimensioni utili interne (WxH): 134x88mm

Lunghezza utile interna (con o senza accessori): 273mm

Pressacavi: 3xM16

Peso unitario: 4.1kg

FINESTRE PER CUSTODIA

Finestra in germanio

- Diametro utile: 55mm
- Spessore: 2mm
- Trattamento esterno: antigraffio (Hard Carbon Coating - DLC), antiriflesso
- Trattamento interno: antiriflesso
- Range spettrale: da 7.5µm fino a 14µm
- Trasmittanza media (da 7.5µm fino a 11.5µm): 90%
- Trasmittanza media (da 11.5µm fino a 14µm): 77%

ELETTRICO

Tensione di alimentazione/Corrente assorbita (versione con riscaldamento, Ton 15°C±3°C, Toff 22°C±3°C):

- 12Vdc, 1.6A max
- 24Vac, 0.85A max, 50/60Hz
- 120Vac, 0.35A max, 50/60Hz
- 230Vac, 0.18A max, 50/60Hz

Alimentatore per telecamera

- IN da 100Vac fino a 240Vac, 50/60Hz - OUT 12Vdc, 1.25A
- IN 230Vac, 50Hz - OUT 24Vac, 50Hz, 400mA

AMBIENTE

Installazione per interni ed esterni

Temperatura d'esercizio con riscaldamento: da -20°C fino a +60°C

CERTIFICAZIONI

Sicurezza elettrica (CE): EN60065

Compatibilità elettromagnetica (CE): EN50130-4, EN61000-6-3

Grado di protezione IP: EN60529 (IP66/IP67, con pressacavi)

Certificazione EAC

ACCESSORI

OHEPS19B	Alimentatore wide range per telecamera IN 100-240Vac - OUT 12Vdc, 1.25A, per custodie VERSO, VERSO POLAR, VERSO COMPACT, HEG, HTG
OHEPS20	Alimentatore per telecamera IN 230Vac - OUT 24Vac, 10VA, per custodie VERSO, VERSO POLAR, VERSO COMPACT, HEG, HTG
OHEGBPS1B	Alimentatore wide range per telecamera IN 100-240Vac - OUT 12Vdc, 1.25A, su scatola stagna, per custodie VERSO, VERSO POLAR, HEG, HTG
OHEGBPS2B	Alimentatore per telecamera IN 230Vac - OUT 24Vac su scatola stagna, 10VA, per custodie VERSO, VERSO POLAR, HEG, HTG
OHEGBB	Scatola stagna con guaina IP55

SUPPORTI E ADATTATORI

WBJA	Supporto da parete
WCMSA	Supporto a soffitto con snodo
WCMPA	Estensione lineare per supporti WCM4A2 e WCM5A
WFWCA	Supporto a colonna con snodo
DBHWGC	Collare da palo Ø 210mm max 225mm. Da abbinare alla contropiastra WCPA.
WCWA	Modulo adattatore angolare
WSFPA	Collare da palo
WCPA	Modulo adattatore contropiastra per pareti di scarsa consistenza
NXWTU	Modulo adattatore da parete in acciaio Inox AISI 316L

RICAMBI

OHEH24B	Riscaldamento 120/230Vac per custodie HEG, HTG
OHEH25B	Riscaldamento 12Vdc/24Vac per custodie HEG, HTG
DOTHE01	Kit distanziali telecamera e ottica
OHEGNMAN	Kit pressacavi, guarnizioni e viti
OHEGFPO4	Fondo posteriore completo con pressacavi, guarnizioni e viti
OHTGFA	Fondo anteriore completo di finestra in Germanio

IMBALLAGGIO

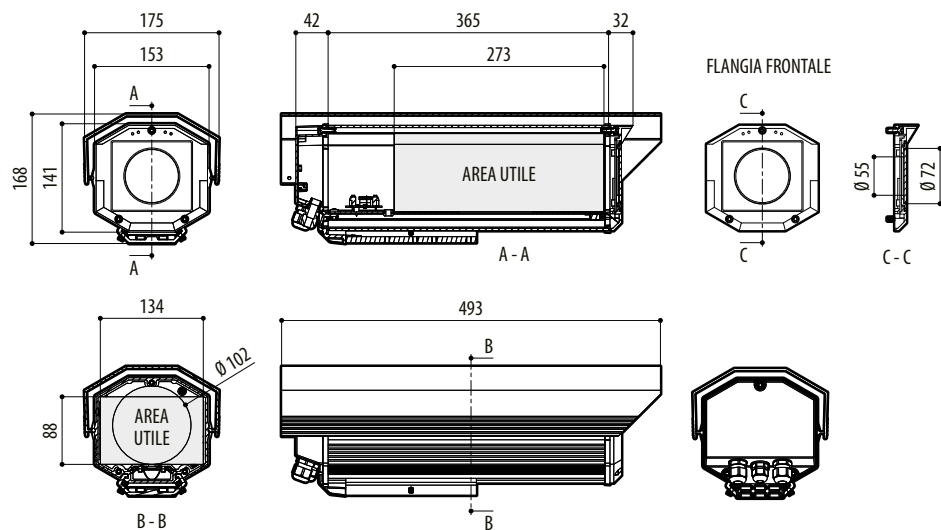
Codice	Peso	Dimensione (WxHxL)	Imballaggio multiplo
HTG37K1A000	4.5kg	19.5x20x52.5cm	-

MODELLI DISPONIBILI

Codice	Tettuccio custodia	Alimentazione 120/230Vac	Alimentazione 24Vac	Ø finestra in germanio
HTG37K1A000	✓	✓	-	55mm
HTG37K2A000	✓	-	✓	55mm

DISEGNI TECNICI

Le misure indicate sono espresse in millimetri.



HTG