

SERIE MAXIMUS MHX, SUPPORTI



MHXWBS

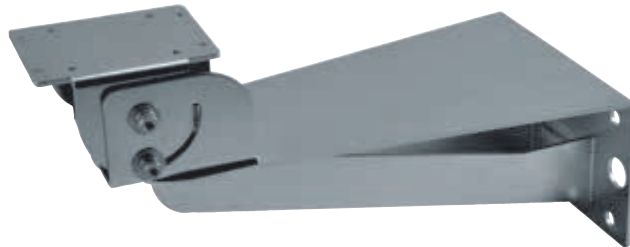
SUPPORTO DA PARETE

In acciaio Inox brillantato AISI 316L

Portata: 40kg

Lunghezza: 440mm

Accoppiabile con: MPXCW, MPXCOL



MHXWBS

MPXCOL

MODULO ADATTATORE DA PALO

In acciaio Inox brillantato AISI 316L

Per pali di diametro: da 110mm fino a 150mm

Portata: 50kg

Dimensioni: 198x182mm



MPXCOL

MPXCW

MODULO ADATTATORE ANGOLARE

In acciaio Inox brillantato AISI 316L

Portata: 50kg

Dimensioni: 335x186mm

Adatto per: MPXWBA, MHXWBS



MPXCW

MHXWFCA

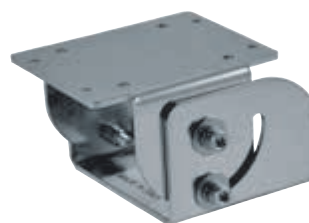
SNODO PER MONTAGGIO A PARAPETTO

In acciaio Inox brillantato AISI 316L

Portata: 40kg

Dimensioni: Ø 101.6mm

Compatibile con il supporto: NXFWBT



MHXWFCA

NXFWBT

ESTENSIONE PER MONTAGGIO A PARAPETTO

Accoppiabile con lo snodo MHXWFCA

Adatto per custodie MVX solo se accoppiato con lo snodo MHXWFCA

In acciaio Inox brillantato AISI 316L

Portata: 70kg

Altezza: 124mm

Adatto per: NXWBPTH1



NXFWBT

MBXMP

PIASTRA PER IL MONTAGGIO DI MAXIMUS MBX CON IL COLLARE A PALO
MPXCOL O CON L'ADATTATORE ANGOLARE MPXCW

In acciaio inox

Dimensioni: 220x240x10mm



MBXMP

DATI TECNICI

MHXWBS

MECCANICA

Supporto per MHX, MHXT, NXM, NXM36, NXM36 Hi-PoE, NXW, NTW, NTM

Accoppiabile con MPXCOL, MPXCW

In acciaio Inox brillantato AISI 316L

Portata: 40kg

Lunghezza: 440mm

Peso unitario: 5.4kg

CODICE PRODOTTO

MHXWBS Supporto da parete in acciaio Inox AISI 316L

IMBALLAGGIO

Codice	Peso	Dimensione (WxHxL)	Imballaggio multiplo
MHXWBS	6.5kg	58x34x22cm	-

MPXCOL

MECCANICA

Adatto per MHXWBS

Adatto per MPXWBA

In acciaio Inox brillantato AISI 316L

Per pali di diametro: 110-150mm

Portata: 50kg

Peso unitario: 4.5kg

CODICE PRODOTTO

MPXCOL Modulo adattatore da palo in acciaio inox AISI 316L

IMBALLAGGIO

Codice	Peso	Dimensione (WxHxL)	Imballaggio multiplo
MPXCOL	4.9kg	24x15x21.5cm	6

MPXCW

MECCANICA

Adatto per MPXWBA

Adatto per MHXWBS

In acciaio inox brillantato AISI 316L

Portata: 50kg

Dimensioni: 335x186mm

Peso unitario: 3.6kg

CODICE PRODOTTO

MPXCW Modulo adattatore angolare in acciaio inox AISI 316L

IMBALLAGGIO

Codice	Peso	Dimensione (WxHxL)	Imballaggio multiplo
MPXCW	4.8kg	36.5x25.5x26cm	5

MHXWFWCA

MECCANICA

Snodo per custodie: MVX, MVXT, MVXHD, MHX, MHXT, NXM, NXM36, NXM36 Hi-PoE, NXW, NTW, NTM

Accoppiabile con: NXFWBT

In acciaio Inox brillantato AISI 316L

Portata: 40kg

Dimensioni: Ø 101.6mm

Peso unitario: 2kg

CODICE PRODOTTO

MHXWFWCA Snodo in acciaio Inox AISI 316L

IMBALLAGGIO

Codice	Peso	Dimensione (WxHxL)	Imballaggio multiplo
MHXWFWCA	2.5kg	19x19x19 cm	-

NXFWBT

MECCANICA

Accoppiabile con: MHXWFWCA

Adatto per custodie MVX solo se accoppiato con lo snodo MHXWFWCA

Adatto per NXWBP1

In acciaio Inox brillantato AISI 316L

Portata: 70kg

Altezza: 124mm

Peso unitario: 0.9kg

CODICE PRODOTTO

NXFWBT Supporto per montaggio a parapetto in acciaio Inox AISI 316L

IMBALLAGGIO

Codice	Peso	Dimensione (WxHxL)	Imballaggio multiplo
NXFWBT	1kg	10x16x23cm	-

MBXMP

MECCANICA

In acciaio inox

Accoppiabile con MPXCW, MPXCOL

Dimensioni: 220x240x10mm

Peso unitario: 3.7kg

CODICE PRODOTTO

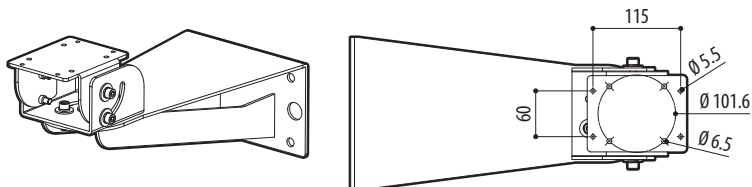
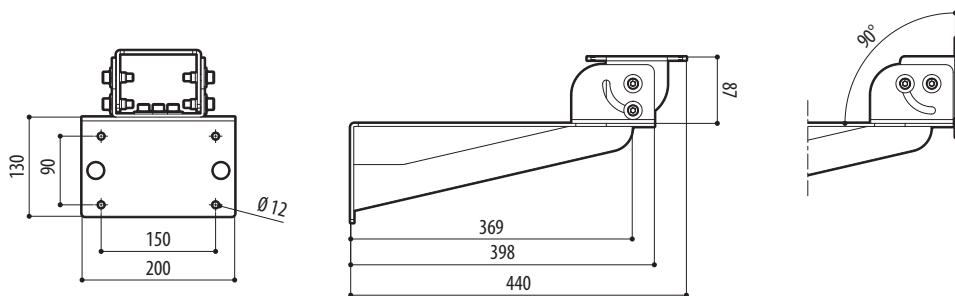
MBXMP Piastra per il montaggio di MAXIMUS MBX con il collare a palo MPXCOL o con l'adattatore angolare MPXCW

IMBALLAGGIO

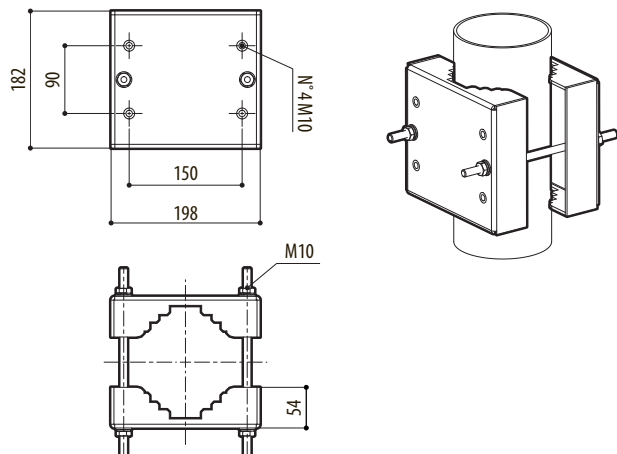
Codice	Peso	Dimensione (WxHxL)	Imballaggio multiplo
MBXMP	4kg	33x27x7.5cm	-

DISEGNI TECNICI

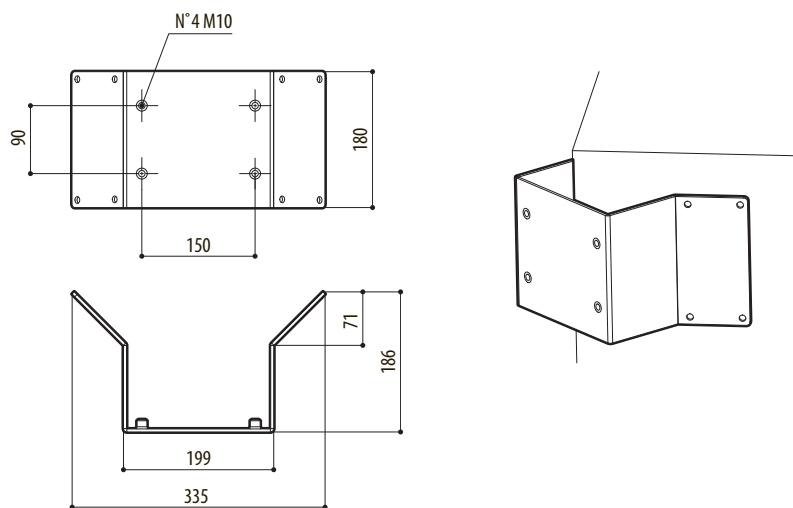
Le misure indicate sono espresse in millimetri.



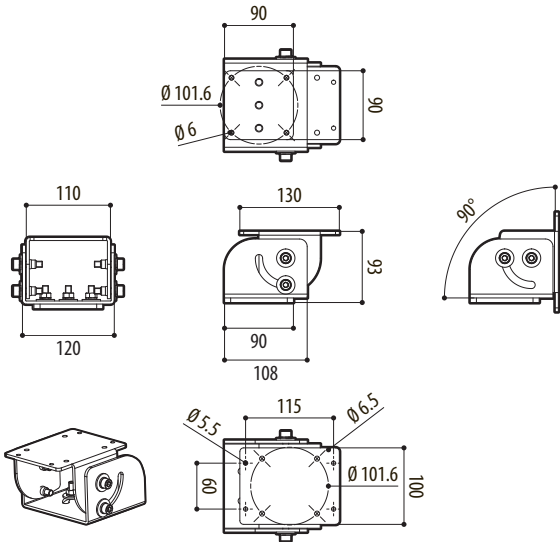
MHXWBS



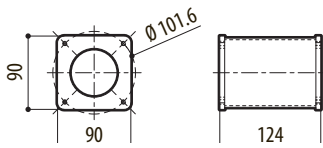
MPXCOL



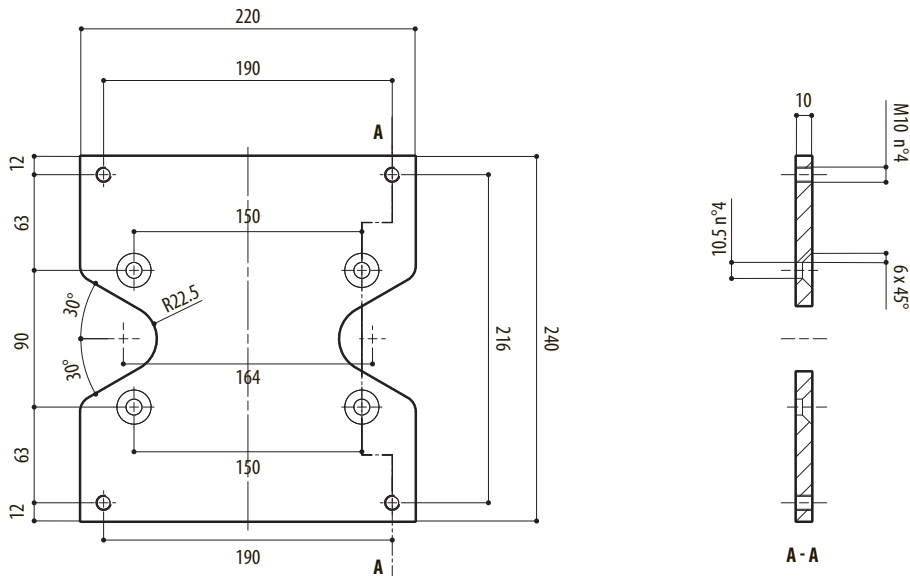
MPXCW



MHXFWCA



NXFWBT



MBXMP