

SERIE MAXIMUS MVX, SUPPORTI



NXWBS1

SUPPORTO DA PARETE

In acciaio Inox brillantato AISI 316L

Portata: 45kg

Dimensioni: 371x186mm

Accoppiabile con: NXCOL, NXCW



NXWBS1

NXCOL

MODULO ADATTATORE DA PALO

In acciaio Inox brillantato AISI 316L

Per pali di diametro: da 110mm fino a 150mm

Portata: 50kg

Dimensioni: 180x196mm



NXCOL

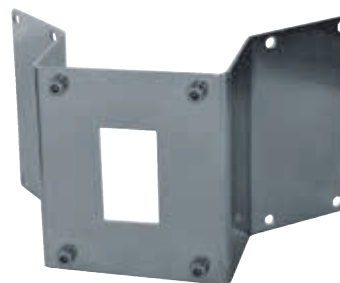
NXCW

MODULO ADATTATORE ANGOLARE

In acciaio Inox brillantato AISI 316L

Portata: 50kg

Dimensioni: 180x291mm



NXCW

MHXWFWCA

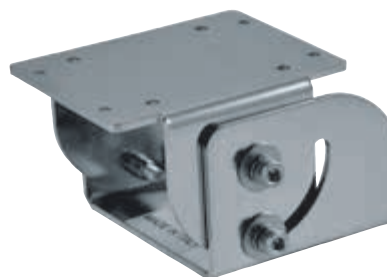
SNODO PER MONTAGGIO A PARAPETTO

In acciaio Inox brillantato AISI 316L

Portata: 40kg

Dimensioni: Ø 101.6mm

Compatibile con il supporto: NXFWBT



MHXWFWCA

NXFWBT

ESTENSIONE PER MONTAGGIO A PARAPETTO

In acciaio Inox brillantato AISI 316L

Portata: 70kg

Altezza: 124mm

Accoppiabile con lo snodo MHXWFWCA

Adatto per custodie MVX solo se accoppiato con lo snodo MHXWFWCA



NXFWBT

NXWTU

MODULO ADATTATORE PER SUPERFICI INCLINATE

In acciaio inox brillantato AISI 316L

Portata: 20kg (carico statico)

Dimensioni: 168x234mm

Accoppiabile con: NXWBS1, WBOVA2, WBJA, WBMA



NXWTU

MBXMP

PIASTRA PER IL MONTAGGIO DI MAXIMUS MBX CON IL COLLARE A PALO MPXCOL O CON L'ADATTATORE ANGOLARE MPXCW

In acciaio inox

Dimensioni: 220x240x10mm



MBXMP

DATI TECNICI

NXWBS1

MECCANICA

Supporto per NTC, NXM36, NXM, NTM, NXW, NTW

Supporto per MVX, MVXT, MVXHD

Accoppiabile con: NXCOL, NXCW

In acciaio Inox brillantato AISI 316L

Portata: 45kg

Dimensioni: 371x186mm

Peso unitario: 2.5kg

CODICE PRODOTTO

NXWBS1 Supporto da parete con snodo in acciaio Inox AISI 316L

IMBALLAGGIO

Codice	Peso	Dimensione (WxHxL)	Imballaggio multiplo
NXWBS1	2.8kg	16x18.5x46cm	8

NXCOL

MECCANICA

Adatto per NXWBS1, NXWBL, NXWBPTH1

In acciaio Inox brillantato AISI 316L

Per pali di diametro 110-150mm

Portata: 50kg

Peso unitario: 3.3kg

CODICE PRODOTTO

NXCOL Modulo adattatore da palo in acciaio Inox AISI 316L

IMBALLAGGIO

Codice	Peso	Dimensione (WxHxL)	Imballaggio multiplo
NXCOL	3.5kg	14x25.5x20cm	8

NXCW

MECCANICA

Adatto per NXWBS1, NXWBL, NXWBPTH1

In acciaio Inox brillantato AISI 316L

Portata: 50kg

Dimensioni: 180x291mm

Peso unitario: 1.2kg

CODICE PRODOTTO

NXCW Modulo adattatore angolare in acciaio Inox AISI 316L

IMBALLAGGIO

Codice	Peso	Dimensione (WxHxL)	Imballaggio multiplo
NXCW	1.3kg	24x32x24.5cm	5

MHXWFCA

MECCANICA

Snodo per custodie: MVX, MVXT, MVXHD, MHX, MHXT, NXM, NXM36, NXM36 Hi-PoE, NXW, NTW, NTM

Accoppiabile con: NXFWBT

In acciaio Inox brillantato AISI 316L

Portata: 40kg

Dimensioni: Ø 101.6mm

Peso unitario: 2kg

CODICE PRODOTTO

MHXWFCA Snodo in acciaio Inox AISI 316L

IMBALLAGGIO

Codice	Peso	Dimensione (WxHxL)	Imballaggio multiplo
MHXWFCA	2.5kg	19x19x19 cm	-

NXFWBT

MECCANICA

Accoppiabile con: MHXWFCA

Adatto per custodie MVX solo se accoppiato con lo snodo MHXWFCA

Adatto per NXWBPTH1

In acciaio Inox brillantato AISI 316L

Portata: 70kg

Altezza: 124mm

Peso unitario: 0.9kg

CODICE PRODOTTO

NXFWBT Supporto per montaggio a parapetto in acciaio Inox AISI 316L

IMBALLAGGIO

Codice	Peso	Dimensione (WxHxL)	Imballaggio multiplo
NXFWBT	1kg	10x16x23cm	-

NXWTU

MECCANICA

Adatto per i supporti NXWBS1, WBOVA2, WBJA, WBMA

In acciaio inox brillantato AISI 316L

Portata: 20kg (carico statico)

Coppia di serraggio viti: 20Nm

Dimensioni: 168x234mm

Peso unitario: 2.6kg

CODICE PRODOTTO

NXWTU Modulo adattatore per superfici inclinate in acciaio inox AISI 316L

IMBALLAGGIO

Codice	Peso	Dimensione (WxHxL)	Imballaggio multiplo
NXWTU	2.8kg	24x15x21cm	10

MBXMP

MECCANICA

In acciaio inox

Accoppiabile con MPXCW, MPXCOL

Dimensioni: 220x240x10mm

Peso unitario: 3.7kg

CODICE PRODOTTO

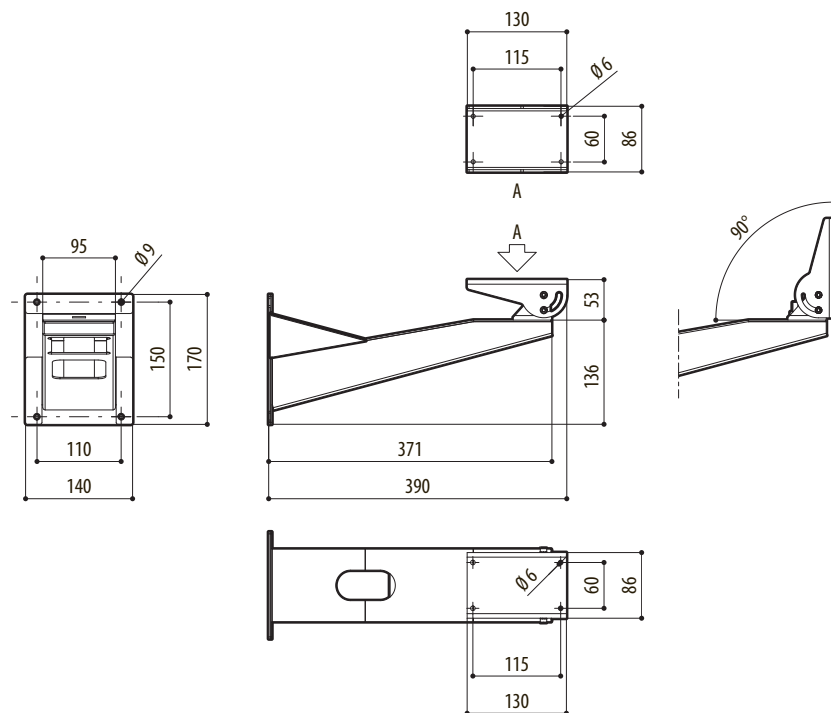
MBXMP Piastra per il montaggio di MAXIMUS MBX con il collare a palo MPXCOL o con l'adattatore angolare MPXCW

IMBALLAGGIO

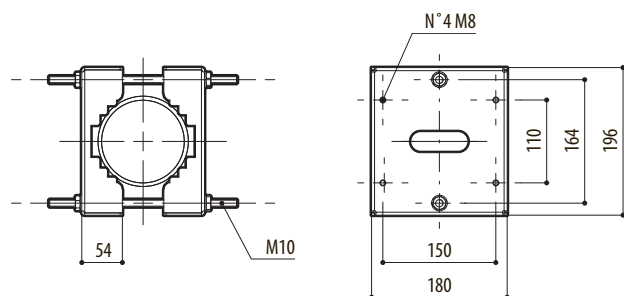
Codice	Peso	Dimensione (WxHxL)	Imballaggio multiplo
MBXMP	4kg	33x27x7.5cm	-

DISEGNI TECNICI

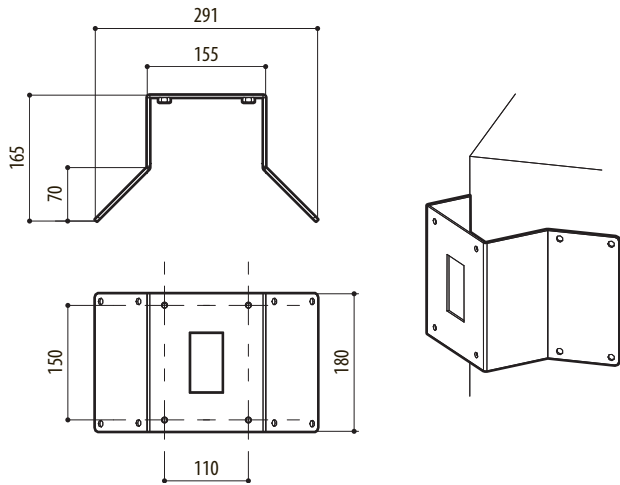
Le misure indicate sono espresse in millimetri.



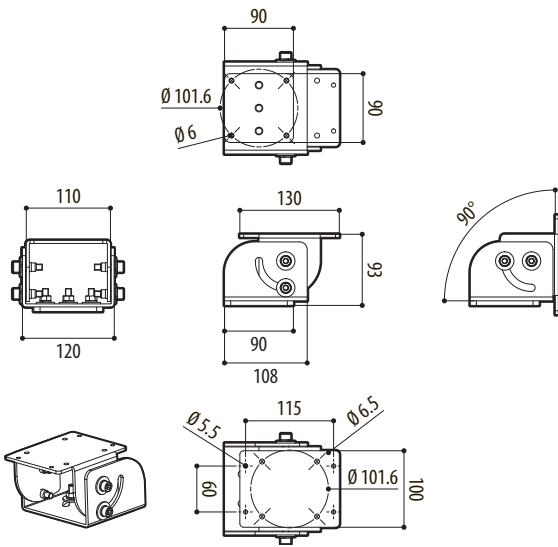
NXWBS1



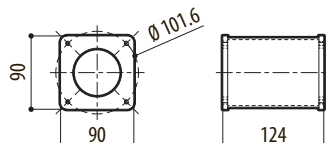
NXCOL



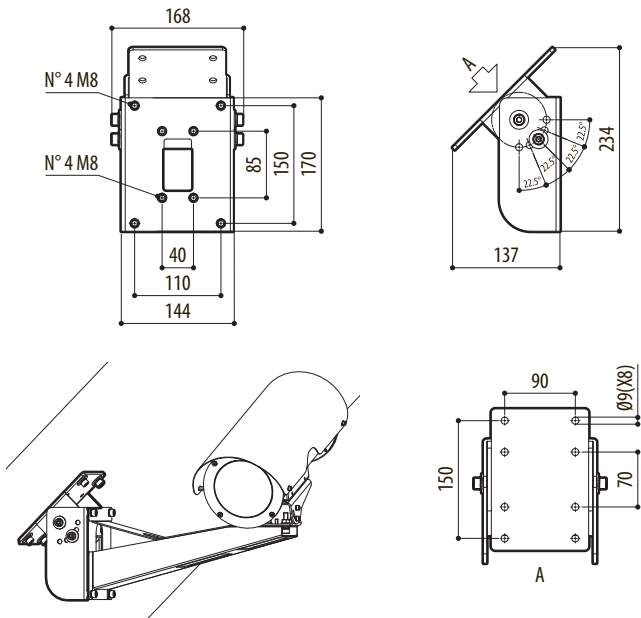
NXCW



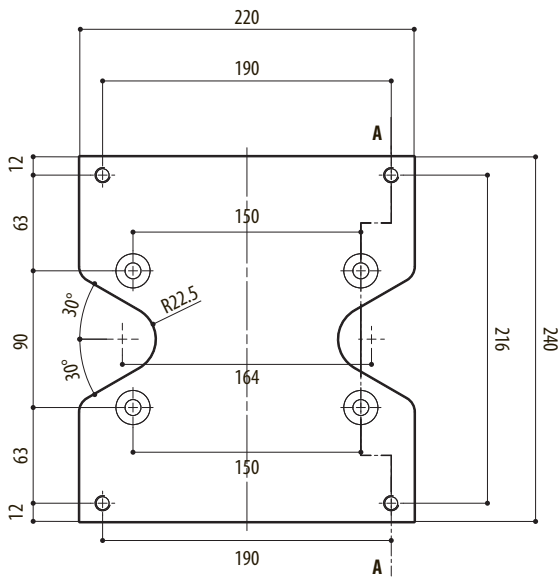
MHXFWCA



NXFWBT



NXWTU



MBXMP