

MAXIMUS MVXT

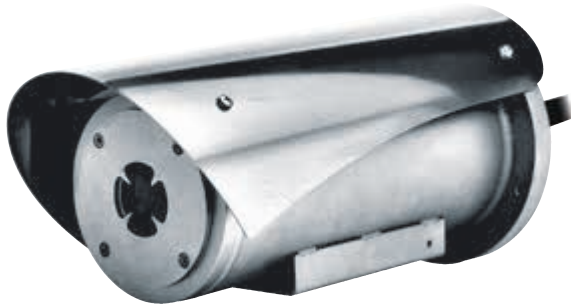
TELECAMERA TERMICA ANALOGICA ANTIDEFAGRANTE AD ALTE PRESTAZIONI



IP66/IP67
IP68/IP69

TYPE 4X
TYPE 6P

IP



- **Certificazioni per utilizzo in Zone 1 e 2, Gruppo IIC T5 e T6 (Gas) e Zone 21 e 22, Gruppo IIIC T100°C e T85°C (Polveri)**
- **Eccezionale resistenza alla corrosione**
- **Funzioni di radiometria disponibili per versioni IP**

ONVIF® | Q S T

CERTIFICAZIONI



MASSIMA RESISTENZA NEGLI AMBIENTI PIÙ CRITICI

La telecamera termica antideflagrante MAXIMUS MVXT è perfetta per un efficace e preventivo sistema di videosorveglianza e controllo dei processi in ambienti hazardous dove l'atmosfera è potenzialmente esplosiva per la presenza di gas o polveri infiammabili, tipica dei settori Oil&Gas, marittimo o industriale.

La custodia presenta un'estetica funzionale e compatta ed è interamente costruita in acciaio inox AISI 316L. La resistenza alla corrosione è garantita e migliorata da un doppio processo di lucidatura superficiale.

L'esteso range di temperatura di certificazione, da -60°C a +65°C, con un sofisticato sistema di cold start, offre la possibilità di operare in ambienti estremi.

Il grado IP66/IP68 garantisce la completa protezione alle intemperie e la sommersione in acqua fino a 5 metri per due ore. Inoltre la certificazione IP69 permette la pulizia dell'apparecchio con getti d'acqua ad alta pressione.

I prodotti della serie MAXIMUS MVX sono certificati Lloyd's Register Type Approval System Test Specification Number 1 e quindi possono essere utilizzati in applicazioni Marine e Offshore per categorie ambientali di tipo ENV1, ENV2, ENV3 e ENV5.

ALTA QUALITÀ DELL'IMMAGINE

Le telecamere IP-based inoltre sono state potenziate con funzioni radiometriche che permettono il rilevamento della temperatura in base ai 4 pixel centrali dell'immagine. Sono disponibili su richiesta versioni con radiometria avanzata, in grado di misurare la temperatura di un oggetto specifico in qualsiasi punto dell'immagine mediante la definizione di un'area specifica.

MAXIMUS MVXT sfrutta al meglio tutte le funzionalità e i vantaggi offerti dalla telecamera termica, inclusa la possibilità di inviare un allarme e attivare azioni immediate allo scopo di prevenire incidenti o intrusioni indesiderate nelle aree protette.

Un assoluto vantaggio offerto da queste telecamere è la loro estrema facilità e sicurezza di installazione "plug and play", essendo fornite di cablaggio multipolare per evitare i complessi collegamenti elettrici tipici di queste apparecchiature.

100% MADE IN VIDEOTEC

Videotec garantisce l'estrema robustezza e affidabilità di tutti i suoi "prodotti all-in-one" con centinaia di test di validazione. Meccanica, elettronica, posizionamento, networking, software, algoritmi di analisi video e firmware sono sviluppati end-to-end dal team interno di Videotec, che quindi possiede l'intero know-how di tutti i prodotti network offerti.

Videotec basa lo sviluppo dei suoi prodotti sul concetto di cyber-sostenibilità. Per aiutare i clienti a proteggere e mantenere sicuri i propri sistemi di videosorveglianza, Videotec mette a disposizione aggiornamenti costanti, formazione e supporto, durante tutto il ciclo di vita dei propri prodotti, a prescindere dall'età del dispositivo e del fatto che sia o meno ancora in vendita.

Grazie al firmware firmato digitalmente, alla restrizione degli accessi mediante password, al controllo degli accessi, alla gestione centralizzata dei certificati e alla conformità alle specifiche di ONVIF Security Service, Videotec garantisce il massimo livello di sicurezza durante il trasferimento dei dati e l'accesso al dispositivo per tutti i suoi prodotti IP.

MAXIMUS MVX offre quindi la garanzia Videotec di essere una piattaforma affidabile, cyber-safe, future-proof e facilmente integrabile con prodotti di terze parti.

DATI TECNICI

GENERALE

Costruzione in acciaio Inox AISI 316L

Superfici esterne pallinate ed elettrolucidate

Guarnizioni O-ring in silicone

Configurazione tramite OSM

MECCANICA

Tettuccio parasole

Peso unitario:

- 8.5kg (custodia con cavo multipolare armato da 4m)
- 12kg (custodia con cavo multipolare armato da 10m)

PRESSACAVI

Ingresso dei cavi: 1 foro, 3/4", NPT

Pressacavo Ex db 3/4" NPT e cavo multipolare armato preinstallato da 4m/10m o con coda di cavi da 4m/10m (per installazione con conduit, porta conduit e conduit non inclusi)

FINESTRE PER CUSTODIA

Finestra in germanio (griglia grande)

- Diametro utile: 57mm
- Spessore: 10mm
- Trattamento esterno: antigraffio (Hard Carbon Coating - DLC)
- Trattamento interno: antiriflesso
- Range spettrale: da 7.5µm fino a 14µm
- Trasmittanza media (da 7.5µm fino a 11.5µm): 87.3%
- Trasmittanza media (da 11.5µm fino a 14µm): 67.3%

Finestra in germanio (griglia piccola)

- Diametro utile: 40mm
- Spessore: 8mm
- Trattamento esterno: antigraffio (Hard Carbon Coating - DLC)
- Trattamento interno: antiriflesso
- Range spettrale: da 7.5µm fino a 14µm
- Trasmittanza media (da 7.5µm fino a 11.5µm): 87.5%
- Trasmittanza media (da 11.5µm fino a 14µm): 72.1%

ELETRICO

Tensione di alimentazione/Corrente assorbita (riscaldamento acceso, Ton 15°C±3°C, Toff 22°C±3°C):

- 24Vac ±10%, 2.2A, 50/60Hz
- 24Vdc ±5%, 2.2A
- 12Vdc ±5%, 3.5A

Cavo armato

- Diametro esterno: 20.50 ± 0.50mm
- Diametro sotto armatura: 16mm
- Colore: nero RAL 9005

Composizione del cavo armato

- 3 x 2.5mm²
- 7 x 0.34mm²
- 4 x 2 x 0.20mm² (24AWG), categoria 5E
- 1 x coax 75 Ohm RG179 (versione analogica)

Composizione della coda cavi

- 3 x 2.5mm², diametro nominale esterno: 8.7mm
- 7 x 0.34mm², diametro nominale esterno: 6.4mm
- 4 x 2 x 0.20mm² (24AWG), categoria 5E, diametro nominale esterno: 6.7mm
- 1 x coax 75 Ohm RG59, diametro nominale esterno: 4.9mm (versione analogica)

RETE

Solo per versioni IP del prodotto:

Connessione Ethernet: 10BASE-T/100BASE-T

Connettore: RJ45

Lunghezza del cavo: 100m max

CYBERSECURITY

Solo per versioni IP del prodotto:

Firmware firmato digitalmente

Restrizione dell'accesso mediante password (HTTP digest)

Supporto di diversi livelli di accesso utente

Controllo degli accessi IEEE 802.1X

Crittografia HTTPS mediante TLS1.0, TLS1.1, TLS1.2 e TLS1.3

Gestione certificati centralizzata

Conforme alle specifiche ONVIF Security Service

COMUNICAZIONI SERIALI

Solo per versioni analogiche del prodotto:

Interfaccia seriale

- Linea RS-485, half-duplex
- Lunghezza del cavo: 1200m max
- Unità indirizzabili: 255 (configurazione tramite OSM)

Protocollo di comunicazione seriale

- PANASONIC 850: 9600baud, 19200baud
- PELCO D: 2400baud, 9600baud
- MACRO: 9600baud, 38400baud

VIDEO

Solo per versioni IP del prodotto:

Encoder video

- Protocollo di comunicazione: ONVIF, Profilo Q, Profilo S e Profilo T, ONVIF Thermal Service
- Configurazione del dispositivo: TCP/IPv4-IPv6, UDP/IPv4-IPv6, HTTP, HTTPS, NTP, DHCP, WSDISCOVERY, DSCP, IGMP (Multicast), SOAP, DNS
- Streaming: RTSP, RTCP, RTP/IPv4-IPv6, HTTP, Multicast
- Compressione video: H.264/AVC, MJPEG, MPEG4, snapshot JPEG
- 3 flussi video indipendenti
- Risoluzione immagine: da 160x120pixel fino a 720x480pixel in 5 passi
- Frame rate configurabile da 1 a 30 immagini per secondo (fps)
- Web Server
- Motion Detection
- QoS: DSCP differenziati per streaming e gestione del dispositivo
- Protocolli SNMP e NTCIP

INTERFACCIA I/O

Scheda allarme I/O

- Ingressi allarme: 1
- Uscite relè: 1 (1A, 30Vac/60Vdc max)

Lunghezza del cavo: 200m max

AMBIENTE

Installazione per interni ed esterni

Temperatura di esercizio:

- Avviamento a freddo da -40°C fino a +65°C
- In funzionamento da -50°C fino a +65°C

Umidità relativa: da 5% fino a 95%

CERTIFICAZIONI

Sicurezza elettrica (CE): EN60950-1, IEC60950-1, EN62368-1, IEC62368-1
Compatibilità elettromagnetica (CE): EN61000-6-4, EN61000-3-2, EN61000-3-3, EN50130-4, EN55032 (Classe A)
RoHS (CE): EN IEC 63000
Installazione all'esterno (CE): EN60950-22, ICE60950-22
Grado di protezione IP (EN/IEC60529): IP66, IP67, IP68 (2 ore, 5m), IP69
Test vibrazioni: EN50130-5, EN60068-2-6
Certificazione UL (UL60950-1, CAN/CSA C22.2 No. 60950-1-07, UL62368-1 CAN/CSA C22.2 No. 62368-1-14): cULus Listed
Compatibilità elettromagnetica (Nord America): FCC part 15 (Classe A), ICES-003 (Classe A)
Grado di protezione Type (UL50E): 4X, 6P
RCM (Australian and New Zealand Regulatory Compliance Mark)
Conforme NDAA

CERTIFICAZIONI - APPLICAZIONI ANTIDEFLAGRANTI

ATEX (EN IEC 60079-0, EN 60079-1, EN 60079-31)
IECEx (IEC 60079-0, IEC 60079-1, IEC 60079-31)
EAC EX (TR CU 012/2011)
INMETRO (ABNT NBR IEC 60079-0, ABNT NBR IEC 60079-1, ABNT NBR IEC 60079-31)
UK Ex (EN IEC 60079-0, EN 60079-1, EN 60079-31)
ETL listed for USA (UL 60079-0, UL 60079-1, UL 60079-31), versioni con coda cavi
ETL listed for Canada (CAN/CSA-C22.2 NO. 60079-0, CAN/CSA-C22.2 NO. 60079-1, CAN/CSA-C22.2 NO. 60079-31), versioni con coda cavi

Per maggiori dettagli sulle certificazioni e marcature consultare la relativa tabella.

CERTIFICAZIONI - APPLICAZIONI MARINE

Certificazione Lloyd's Register Marine Type Approval (solo se utilizzato con il filtro accessorio FM1010):

- Test Specification Number 1 (ENV1, ENV2, ENV3, ENV5)

Compatibilità elettromagnetica: EN60945

Resistenza alla nebbia salina: EN60068-2-52

Provato a 70°C per 16 ore in accordo con EN60068-2-2

ACCESSORI

MBX1MAA	Communication box antideflagrante in acciaio inox, IN 230Vac, con filtro EMC per certificazione marine
MBX2MAA	Communication box antideflagrante in acciaio inox, IN 24Vac, con filtro EMC per certificazione marine
MBX3MAA	Communication box antideflagrante in acciaio inox, IN 120Vac, con filtro EMC per certificazione marine
MBA1SSA	Communication box antideflagrante in alluminio, IN 230Vac
MBA2SSA	Communication box antideflagrante in alluminio, IN 24Vac
MBA3SSA	Communication box antideflagrante in alluminio, IN 120Vac
OCTEXP3/4C	Porta conduit in ottone nichelato 3/4" NPT IECEX-ATEX- c CSA us - EAC Ex (temperatura di esercizio: da -60°C fino a +80°C)
FM1010	Filtro EMC per certificazione Marine
CMSN2200	Cavo non armato nero, disponibile al metro (ordine minimo 10m): 2 cavi Ethernet, 3 conduttori per alimentazione, 2 cavi video coassiali, 15 conduttori per allarmi, relay e telemetria
CMAN1300	Cavo armato nero, disponibile al metro (ordine minimo 10m): 1 cavo Ethernet, 3 conduttori per alimentazione, 1 cavo video coassiale, 8 conduttori per allarmi e rele

Per maggiori dettagli sui codici dei cavi consultare la relativa scheda tecnica.

SUPPORTI E ADATTATORI

NXWBS1	Supporto da parete con snodo in acciaio Inox AISI 316L
MHXWFWCA	Snodo in acciaio Inox AISI 316L
NXFWBT	Supporto per montaggio a parapetto in acciaio Inox AISI 316L
NXCOL	Modulo adattatore da palo in acciaio Inox AISI 316L
NXCW	Modulo adattatore angolare in acciaio Inox AISI 316L

IMBALLAGGIO

Codice	Peso	Dimensione (WxHxL)	Imballaggio multiplo
MVXT2H0SAZ00B	12.5kg	60x30x60cm	-

TELECAMERE TERMICHE (RISOLUZIONE 336X256)

	Obiettivo 9mm		Obiettivo 13mm		Obiettivo 19mm		Obiettivo 25mm		Obiettivo 35mm		Obiettivo 50mm		Obiettivo 60mm	
	PAL	NTSC	PAL	NTSC	PAL	NTSC	PAL	NTSC	PAL	NTSC	PAL	NTSC	PAL	NTSC
Sensore di immagine	Microbolometro non raffreddato (VOx)		Microbolometro non raffreddato (VOx)		Microbolometro non raffreddato (VOx)		Microbolometro non raffreddato (VOx)		Microbolometro non raffreddato (VOx)		Microbolometro non raffreddato (VOx)		Microbolometro non raffreddato (VOx)	
Risoluzione interpolata	720x576	720x480	720x576	720x480	720x576	720x480	720x576	720x480	720x576	720x480	720x576	720x480	720x576	720x480
Dimensioni pixel	17µm		17µm		17µm		17µm		17µm		17µm		17µm	
Risposta spettrale - Infrarossi onda lunga (LWIR)	da 7.5µm a 13.5µm		da 7.5µm a 13.5µm		da 7.5µm a 13.5µm		da 7.5µm a 13.5µm		da 7.5µm a 13.5µm		da 7.5µm a 13.5µm		da 7.5µm a 13.5µm	
Otturatore interno (solo per compensazione sensore)	Video stop < 1sec.		Video stop < 1sec.		Video stop < 1sec.		Video stop < 1sec.		Video stop < 1sec.		Video stop < 1sec.		Video stop < 1sec.	
Digital Detail Enhancement (DDE)	√		√		√		√		√		√		√	
Zoom digitale	2x, 4x		2x, 4x		2x, 4x		2x, 4x		2x, 4x		2x, 4x		2x, 4x	
Frequenza di aggiornamento immagine	8.3fps	7.5fps	8.3fps	7.5fps	8.3fps	7.5fps	8.3fps	7.5fps	8.3fps	7.5fps	8.3fps	7.5fps	8.3fps	7.5fps
Alta frequenza di aggiornamento immagine	25fps	30fps	25fps	30fps	25fps	30fps	25fps	30fps	25fps	30fps	25fps	30fps	25fps	30fps
Gamma scena (High Gain)	-40°C ÷ +160°C (-40°F ÷ +320°F)		-40°C ÷ +160°C (-40°F ÷ +320°F)		-40°C ÷ +160°C (-40°F ÷ +320°F)		-40°C ÷ +160°C (-40°F ÷ +320°F)		-40°C ÷ +160°C (-40°F ÷ +320°F)		-40°C ÷ +160°C (-40°F ÷ +320°F)		-40°C ÷ +160°C (-40°F ÷ +320°F)	
Gamma scena (Low Gain)	-40°C ÷ +550°C (-40°F ÷ +1022°F)		-40°C ÷ +550°C (-40°F ÷ +1022°F)		-40°C ÷ +550°C (-40°F ÷ +1022°F)		-40°C ÷ +550°C (-40°F ÷ +1022°F)		-40°C ÷ +550°C (-40°F ÷ +1022°F)		-40°C ÷ +550°C (-40°F ÷ +1022°F)		-40°C ÷ +550°C (-40°F ÷ +1022°F)	
Campo visione orizzontale	35°		25°		17°		13°		9,3°		6,5°		5,5°	
Campo visione verticale	27°		19°		13°		10°		7,1°		5°		4,2°	
F-number	F/1.25		F/1.25		F/1.25		F/1.1		F/1.2		F/1.2		F/1.25	
Sensibilità termica (NEΔT)	< 50mK a f/1.0		< 50mK a f/1.0		< 50mK a f/1.0		< 50mK a f/1.0		< 50mK a f/1.0		< 50mK a f/1.0		< 50mK a f/1.0	
Uomo (rilevamento / riconoscimento / identificazione)	285m / 71m / 36m		440m / 112m / 56m		640m / 160m / 80m		930m / 230m / 116m		1280m / 320m / 160m		1700m / 430m / 215m		2000m / 510m / 255m	
Veicolo (rilevamento / riconoscimento / identificazione)	880m / 220m / 108m		1340m / 340m / 170m		1950m / 500m / 250m		2800m / 710m / 360m		3850m / 950m / 295m		5100m / 1320m / 660m		6000m / 1560m / 780m	

Solo per versioni analogiche del prodotto.

TELECAMERE TERMICHE (RISOLUZIONE 640X512)

	Obiettivo 9mm		Obiettivo 13mm		Obiettivo 19mm		Obiettivo 25mm		Obiettivo 35mm		Obiettivo 50mm		Obiettivo 60mm	
	PAL	NTSC	PAL	NTSC	PAL	NTSC	PAL	NTSC	PAL	NTSC	PAL	NTSC	PAL	NTSC
Sensore di immagine	Microbolometro non raffreddato (VOx)		Microbolometro non raffreddato (VOx)		Microbolometro non raffreddato (VOx)		Microbolometro non raffreddato (VOx)		Microbolometro non raffreddato (VOx)		Microbolometro non raffreddato (VOx)		Microbolometro non raffreddato (VOx)	
Risoluzione interpolata	720x576	720x480	720x576	720x480	720x576	720x480	720x576	720x480	720x576	720x480	720x576	720x480	720x576	720x480
Dimensioni pixel	17µm		17µm		17µm		17µm		17µm		17µm		17µm	
Risposta spettrale - Infrarossi onda lunga (LWIR)	da 7.5µm a 13.5µm		da 7.5µm a 13.5µm		da 7.5µm a 13.5µm		da 7.5µm a 13.5µm		da 7.5µm a 13.5µm		da 7.5µm a 13.5µm		da 7.5µm a 13.5µm	
Otturatore interno (solo per compensazione sensore)	Video stop < 1sec.		Video stop < 1sec.		Video stop < 1sec.		Video stop < 1sec.		Video stop < 1sec.		Video stop < 1sec.		Video stop < 1sec.	
Digital Detail Enhancement (DDE)	√		√		√		√		√		√		√	
Zoom digitale	2x, 4x, 8x		2x, 4x, 8x		2x, 4x, 8x		2x, 4x, 8x		2x, 4x, 8x		2x, 4x, 8x		2x, 4x, 8x	
Frequenza di aggiornamento immagine	8.3fps	7.5fps	8.3fps	7.5fps	8.3fps	7.5fps	8.3fps	7.5fps	8.3fps	7.5fps	8.3fps	7.5fps	8.3fps	7.5fps
Alta frequenza di aggiornamento immagine	25fps	30fps	25fps	30fps	25fps	30fps	25fps	30fps	25fps	30fps	25fps	30fps	25fps	30fps
Gamma scena (High Gain)	-40°C ÷ +160°C (-40°F ÷ +320°F)		-40°C ÷ +160°C (-40°F ÷ +320°F)		-40°C ÷ +160°C (-40°F ÷ +320°F)		-40°C ÷ +160°C (-40°F ÷ +320°F)		-40°C ÷ +160°C (-40°F ÷ +320°F)		-40°C ÷ +160°C (-40°F ÷ +320°F)		-40°C ÷ +160°C (-40°F ÷ +320°F)	
Gamma scena (Low Gain)	-40°C ÷ +550°C (-40°F ÷ +1022°F)		-40°C ÷ +550°C (-40°F ÷ +1022°F)		-40°C ÷ +550°C (-40°F ÷ +1022°F)		-40°C ÷ +550°C (-40°F ÷ +1022°F)		-40°C ÷ +550°C (-40°F ÷ +1022°F)		-40°C ÷ +550°C (-40°F ÷ +1022°F)		-40°C ÷ +550°C (-40°F ÷ +1022°F)	
Campo visione orizzontale	69°		45°		32°		25°		18°		12.4°		10.4°	
Campo visione verticale	56°		37°		26°		20°		14°		9.9°		8.3°	
F-number	F/1.4		F/1.25		F/1.25		F/1.1		F/1.2		F/1.2		F/1.25	
Sensibilità termica (NEΔT)	< 50mK a f/1.0		< 50mK a f/1.0		< 50mK a f/1.0		< 50mK a f/1.0		< 50mK a f/1.0		< 50mK a f/1.0		< 50mK a f/1.0	
Uomo (rilevamento / riconoscimento / identificazione)	250m / 63m / 31m		390m / 95m / 47m		570m / 144m / 72m		820m / 210m / 104m		1140m / 280m / 142m		1500m / 380m / 190m		1750m / 450m / 225m	
Veicolo (rilevamento / riconoscimento / identificazione)	720m / 175m / 88m		1080m / 275m / 140m		1550m / 400m / 200m		2200m / 580m / 290m		3000m / 800m / 200m		3900m / 1060m / 540m		4500m / 1240m / 640m	

Solo per versioni analogiche del prodotto.

TELECAMERE TERMICHE (RISOLUZIONE 336X256)							
Obiettivo	9mm	13mm	19mm	25mm	35mm	50mm	60mm
Sensore a microbolometro VOx non raffreddato	√	√	√	√	√	√	√
Risoluzione interpolata	720x480	720x480	720x480	720x480	720x480	720x480	720x480
Dimensioni pixel	17μm	17μm	17μm	17μm	17μm	17μm	17μm
Risposta spettrale - Infrarossi onda lunga (LWIR)	da 7.5μm a 13.5μm	da 7.5μm a 13.5μm	da 7.5μm a 13.5μm	da 7.5μm a 13.5μm	da 7.5μm a 13.5μm	da 7.5μm a 13.5μm	da 7.5μm a 13.5μm
Otturatore interno (solo per compensazione sensore)	Video stop <1s	Video stop <1s	Video stop <1s	Video stop <1s	Video stop <1s	Video stop <1s	Video stop <1s
Digital Detail Enhancement (DDE)	√	√	√	√	√	√	√
Zoom digitale	2x, 4x	2x, 4x	2x, 4x	2x, 4x	2x, 4x	2x, 4x	2x, 4x
Frequenza di aggiornamento immagine	7.5fps	7.5fps	7.5fps	7.5fps	7.5fps	7.5fps	7.5fps
Alta frequenza di aggiornamento immagine	30fps	30fps	30fps	30fps	30fps	30fps	30fps
Gamma scena (High Gain)	-40°C ÷ +160°C	-40°C ÷ +160°C	-40°C ÷ +160°C	-40°C ÷ +160°C	-40°C ÷ +160°C	-40°C ÷ +160°C	-40°C ÷ +160°C
Gamma scena (Low Gain)	-40°C ÷ +550°C	-40°C ÷ +550°C	-40°C ÷ +550°C	-40°C ÷ +550°C	-40°C ÷ +550°C	-40°C ÷ +550°C	-40°C ÷ +550°C
Campo visione orizzontale (HFOV)	35°	25°	17°	13°	9.3°	6.5°	5.5°
Campo visione verticale (VFOV)	27°	19°	13°	10°	7.1°	5°	4.2°
f-number	f/1.25	f/1.25	f/1.25	f/1.1	f/1.2	f/1.2	f/1.25
Sensibilità termica (NETD), telecamera termica con funzioni radiometriche	<50mK a f/1.0	<50mK a f/1.0	<50mK a f/1.0	<50mK a f/1.0	<50mK a f/1.0	<50mK a f/1.0	<50mK a f/1.0
Sensibilità termica (NETD), telecamera termica con funzioni radiometriche avanzate	<30mK a f/1.0	<30mK a f/1.0	<30mK a f/1.0	<30mK a f/1.0	<30mK a f/1.0	<30mK a f/1.0	<30mK a f/1.0
Uomo (rilevamento / riconoscimento / identificazione)	285m / 71m / 36m	440m / 112m / 56m	640m / 160m / 80m	930m / 230m / 116m	1280m / 320m / 160m	1700m / 430m / 215m	2000m / 510m / 255m
Veicolo (rilevamento / riconoscimento / identificazione)	880m / 220m / 108m	1340m / 340m / 170m	1950m / 500m / 250m	2800m / 710m / 360m	3850m / 950m / 295m	5100m / 1320m / 660m	6000m / 1560m / 780m

Solo per versioni IP del prodotto.

L'analisi radiometrica non influisce sulle prestazioni della telecamera.

TELECAMERE TERMICHE (RISOLUZIONE 640X512)							
Obiettivo	9mm	13mm	19mm	25mm	35mm	50mm	60mm
Sensore a microbolometro VOx non raffreddato	√	√	√	√	√	√	√
Risoluzione interpolata	720x480	720x480	720x480	720x480	720x480	720x480	720x480
Dimensioni pixel	17μm	17μm	17μm	17μm	17μm	17μm	17μm
Risposta spettrale - Infrarossi onda lunga (LWIR)	da 7.5μm a 13.5μm	da 7.5μm a 13.5μm	da 7.5μm a 13.5μm	da 7.5μm a 13.5μm	da 7.5μm a 13.5μm	da 7.5μm a 13.5μm	da 7.5μm a 13.5μm
Otturatore interno (solo per compensazione sensore)	Video stop <1s	Video stop <1s	Video stop <1s	Video stop <1s	Video stop <1s	Video stop <1s	Video stop <1s
Digital Detail Enhancement (DDE)	√	√	√	√	√	√	√
Zoom digitale	2x, 4x, 8x	2x, 4x, 8x	2x, 4x, 8x	2x, 4x, 8x	2x, 4x, 8x	2x, 4x, 8x	2x, 4x, 8x
Frequenza di aggiornamento immagine	7.5fps	7.5fps	7.5fps	7.5fps	7.5fps	7.5fps	7.5fps
Alta frequenza di aggiornamento immagine	30fps	30fps	30fps	30fps	30fps	30fps	30fps
Gamma scena (High Gain)	-40°C ÷ +160°C	-40°C ÷ +160°C	-40°C ÷ +160°C	-40°C ÷ +160°C	-40°C ÷ +160°C	-40°C ÷ +160°C	-40°C ÷ +160°C
Gamma scena (Low Gain)	-40°C ÷ +550°C	-40°C ÷ +550°C	-40°C ÷ +550°C	-40°C ÷ +550°C	-40°C ÷ +550°C	-40°C ÷ +550°C	-40°C ÷ +550°C
Campo visione orizzontale (HFOV)	69°	45°	32°	25°	18°	12.4°	10.4°
Campo visione verticale (VFOV)	56°	37°	26°	20°	14°	9.9°	8.3°
f-number	f/1.4	f/1.25	f/1.25	f/1.1	f/1.2	f/1.2	f/1.25
Sensibilità termica (NETD), telecamera termica con funzioni radiometriche	<50mK a f/1.0	<50mK a f/1.0	<50mK a f/1.0	<50mK a f/1.0	<50mK a f/1.0	<50mK a f/1.0	<50mK a f/1.0
Sensibilità termica (NETD), telecamera termica con funzioni radiometriche avanzate	<30mK a f/1.0	<30mK a f/1.0	<30mK a f/1.0	<30mK a f/1.0	<30mK a f/1.0	<30mK a f/1.0	<30mK a f/1.0
Uomo (rilevamento / riconoscimento / identificazione)	250m / 63m / 31m	390m / 95m / 47m	570m / 144m / 72m	820m / 210m / 104m	1140m / 280m / 142m	1500m / 380m / 190m	1750m / 450m / 225m
Veicolo (rilevamento / riconoscimento / identificazione)	720m / 175m / 88m	1080m / 275m / 140m	1550m / 400m / 200m	2200m / 580m / 290m	3000m / 800m / 200m	3900m / 1060m / 540m	4500m / 1240m / 640m

Solo per versioni IP del prodotto.

L'analisi radiometrica non influisce sulle prestazioni della telecamera.

SERIE MAXIMUS MVX - CERTIFICAZIONI E MARCATURE (VERSIONI CON CAVO ARMATO)

Certificazione	Marcatura	Temperatura ambiente	Temperatura ingresso cavo
ATEX	⊕ II 2 G Ex db IICT5 Gb ⊕ II 2 D Ex tb IIICT100°C Db IP66/IP68	-60°C ≤ Ta ≤ +65°C	+80°C
	⊕ II 2 G Ex db IICT6 Gb ⊕ II 2 D Ex tb IIICT85°C Db IP66/IP68	-60°C ≤ Ta ≤ +55°C	
IECEx	Ex db IICT5 Gb Ex tb IIICT100°C Db IP66/IP68	-60°C ≤ Ta ≤ +65°C	
	Ex db IICT6 Gb Ex tb IIICT85°C Db IP66/IP68	-60°C ≤ Ta ≤ +55°C	
INMETRO	Ex db IICT5 Gb Ex tb IIICT100°C Db IP66/IP68	-60°C ≤ Ta ≤ +65°C	
	Ex db IICT6 Gb Ex tb IIICT85°C Db IP66/IP68	-60°C ≤ Ta ≤ +55°C	
EAC Ex	1Ex db IICT5 Gb X Ex tb IIICT100°C Db X	-60°C ≤ Ta ≤ +65°C	
	1Ex db IICT6 Gb X Ex tb IIICT85°C Db X	-60°C ≤ Ta ≤ +55°C	
UK Ex	⊕ II 2 G Ex db IICT5 Gb ⊕ II 2 D Ex tb IIICT100°C Db IP66/IP68	-60°C ≤ Ta ≤ +65°C	
	⊕ II 2 G Ex db IICT6 Gb ⊕ II 2 D Ex tb IIICT85°C Db IP66/IP68	-60°C ≤ Ta ≤ +55°C	

SERIE MAXIMUS MVX - CERTIFICAZIONI E MARCATURE (VERSIONI CON CODA CAVI, PER INSTALLAZIONE CON CONDUIT)

Certificazione	Marchatura	Temperatura ambiente	Temperatura ingresso cavo
ATEX	⊕ II 2 G Ex db IICT5 Gb ⊕ II 2 D Ex tb IIICT100°C Db IP66/IP68	-50°C ≤ Ta ≤ +65°C	+80°C
	⊕ II 2 G Ex db IICT6 Gb ⊕ II 2 D Ex tb IIICT85°C Db IP66/IP68	-50°C ≤ Ta ≤ +55°C	
IECEx	Ex db IICT5 Gb Ex tb IIICT100°C Db IP66/IP68	-50°C ≤ Ta ≤ +65°C	
	Ex db IICT6 Gb Ex tb IIICT85°C Db IP66/IP68	-50°C ≤ Ta ≤ +55°C	
EAC Ex	1Ex db IICT5 Gb X Ex tb IIICT100°C Db X	-50°C ≤ Ta ≤ +65°C	
	1Ex db IICT6 Gb X Ex tb IIICT85°C Db X	-50°C ≤ Ta ≤ +55°C	
INMETRO	Ex db IICT5 Gb Ex tb IIICT100°C Db IP66/IP68	-50°C ≤ Ta ≤ +65°C	
	Ex db IICT6 Gb Ex tb IIICT85°C Db IP66/IP68	-50°C ≤ Ta ≤ +55°C	
KCs	Ex d IICT5 Ex tb IIICT100°C	-50°C ≤ Ta ≤ +65°C	
	Ex d IICT6 Ex tb IIICT85°C	-50°C ≤ Ta ≤ +55°C	
UK Ex	⊕ II 2 G Ex db IICT5 Gb ⊕ II 2 D Ex tb IIICT100°C Db IP66/IP68	-50°C ≤ Ta ≤ +65°C	
	⊕ II 2 G Ex db IICT6 Gb ⊕ II 2 D Ex tb IIICT85°C Db IP66/IP68	-50°C ≤ Ta ≤ +55°C	
Hazardous Location America	Class I Zone 1 AEx db IICT5 Gb Zone 21 AEx tb IIICT100°C Db Class I Div 2 Group A,B,C & D T5 Class II Div 2 Group F & G T100°C	-50°C ≤ Ta ≤ +65°C	
	Class I Zone 1 AEx db IICT6 Gb Zone 21 AEx tb IIICT85°C Db Class I Div 2 Group A,B,C & D T6 Class II Div 2 Group F & G T85°C	-50°C ≤ Ta ≤ +55°C	
Hazardous Location Canada	Ex db IICT5 Gb Ex tb IIICT100°C Db Class I Div 2 Group A,B,C & D T5 Class II Div 2 Group F & G T100°C	-50°C ≤ Ta ≤ +65°C	
	Ex db IICT6 Gb Ex tb IIICT85°C Db Class I Div 2 Group A,B,C & D T6 Class II Div 2 Group F & G T85°C	-50°C ≤ Ta ≤ +55°C	

MAXIMUS MVXT (VERSIONE ANALOGICA) - OPZIONI DI CONFIGURAZIONE CON PRESSACAVO E CAVO ARMATO

	Voltaggio	Telecamera termica		Conessioni		Modello		Frequenza
MVXT	2 12-24Vdc/ 24Vac	Q0 Telecamera termica 9mm, 336x256	S	A Pressacavo Ex d 3/4" NPT e cavo armato da 4m	0	00 T5 -60°C/+65°C	A	- 7.5Hz
		M0 Telecamera termica 13mm, 336x256		B Pressacavo Ex d 3/4" NPT e cavo armato da 10m		02 T6 -60°C/+55°C		H 30Hz
		Z0 Telecamera termica 19mm, 336x256						
		L0 Telecamera termica 25mm, 336x256						
		I0 Telecamera termica 35mm, 336x256						
		J0 Telecamera termica 50mm, 336x256						
		P0 Telecamera termica 60mm, 336x256						
		H0 Telecamera termica 9mm, 640x512						
		G0 Telecamera termica 13mm, 640x512						
		U0 Telecamera termica 19mm, 640x512						
		E0 Telecamera termica 25mm, 640x512						
		D0 Telecamera termica 35mm, 640x512						
		W0 Telecamera termica 50mm, 640x512						
		K0 Telecamera termica 60mm, 640x512						

Solo per versioni analogiche del prodotto.

MAXIMUS MVXT (VERSIONE ANALOGICA) - OPZIONI DI CONFIGURAZIONE CON CODA CAVI (PER INSTALLAZIONE CON CONDUIT)

	Voltaggio	Telecamera termica		Connessioni		Modello		Frequenza
MVXT	2 12-24Vdc/ 24Vac	Q0 Telecamera termica 9mm, 336x256	S	F Coda cavi da 4m	0	01 T5 -50°C/+65°C	A	- 7.5Hz
		M0 Telecamera termica 13mm, 336x256		G Coda cavi da 10m		03 T6 -50°C/+55°C		H 30Hz
		Z0 Telecamera termica 19mm, 336x256						
		L0 Telecamera termica 25mm, 336x256						
		I0 Telecamera termica 35mm, 336x256						
		J0 Telecamera termica 50mm, 336x256						
		P0 Telecamera termica 60mm, 336x256						
		H0 Telecamera termica 9mm, 640x512						
		G0 Telecamera termica 13mm, 640x512						
		U0 Telecamera termica 19mm, 640x512						
		E0 Telecamera termica 25mm, 640x512						
		D0 Telecamera termica 35mm, 640x512						
		W0 Telecamera termica 50mm, 640x512						
		K0 Telecamera termica 60mm, 640x512						

Solo per versioni analogiche del prodotto.

MAXIMUS MVXT (VERSIONE IP) - OPZIONI DI CONFIGURAZIONE CON PRESSACAVO E CAVO ARMATO

	Voltaggio	Telecamera termica	Radiometria	Conessioni	Modello	Frequenza
MVXT	2 12-24Vdc/ 24Vac	Q Telecamera termica 9mm, 336x256	O Telecamera termica con funzioni radiome- triche	S A Pressacavo Ex d 3/4" NPT e cavo armato da 4m	Z 00 T5 -60°C/+65°C	B - 7.5Hz
		M Telecamera termica 13mm, 336x256	R Telecamera termica con funzioni radiome- triche avanzate	B Pressacavo Ex d 3/4" NPT e cavo armato da 10m	02 T6 -60°C/+55°C	H 30Hz
		Z Telecamera termica 19mm, 336x256				
		L Telecamera termica 25mm, 336x256				
		I Telecamera termica 35mm, 336x256				
		J Telecamera termica 50mm, 336x256				
		P Telecamera termica 60mm, 336x256				
		H Telecamera termica 9mm, 640x512				
		G Telecamera termica 13mm, 640x512				
		U Telecamera termica 19mm, 640x512				
		E Telecamera termica 25mm, 640x512				
		D Telecamera termica 35mm, 640x512				
		W Telecamera termica 50mm, 640x512				
		K Telecamera termica 60mm, 640x512				

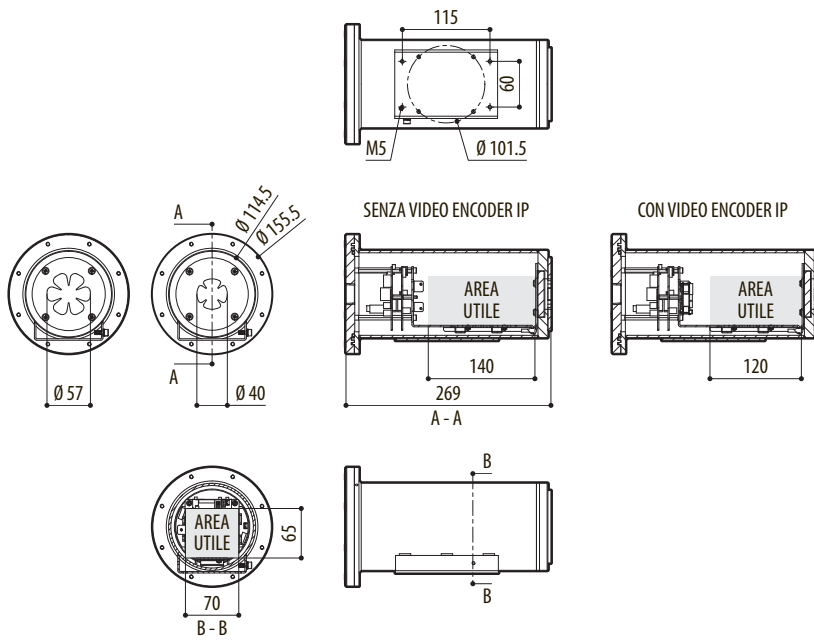
Solo per versioni IP del prodotto.

MAXIMUS MVXT (VERSIONE IP) - OPZIONI DI CONFIGURAZIONE CON CODA CAVI (PER INSTALLAZIONE CON CONDUIT)							
	Voltaggio	Telecamera termica	Radiometria	Conessioni	Modello	Frequenza	
MVXT	2 12-24Vdc/ 24Vac	Q Telecamera termica 9mm, 336x256	O Telecamera termica con funzioni radiome- triche	S F Coda cavi da 4m	Z 01 T5 -50°C/+65°C	B - 7.5Hz	
		M Telecamera termica 13mm, 336x256	R Telecamera termica con funzioni radiome- triche avanzate	G Coda cavi da 10m	03 T6 -50°C/+55°C	H 30Hz	
		Z Telecamera termica 19mm, 336x256					
		L Telecamera termica 25mm, 336x256					
		I Telecamera termica 35mm, 336x256					
		J Telecamera termica 50mm, 336x256					
		P Telecamera termica 60mm, 336x256					
		H Telecamera termica 9mm, 640x512					
		G Telecamera termica 13mm, 640x512					
		U Telecamera termica 19mm, 640x512					
		E Telecamera termica 25mm, 640x512					
		D Telecamera termica 35mm, 640x512					
		W Telecamera termica 50mm, 640x512					
		K Telecamera termica 60mm, 640x512					

Solo per versioni IP del prodotto.

DISEGNI TECNICI

Le misure indicate sono espresse in millimetri.



MAXIMUS MVXT