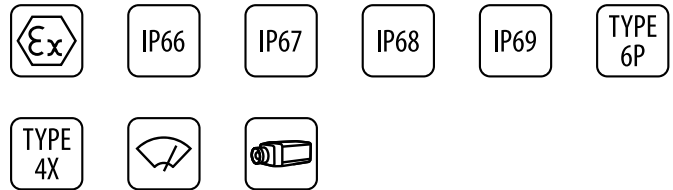


MAXIMUS MVX

TELECAMERA DAY/NIGHT ANTIDEFAGRANTE AD ALTE PRESTAZIONI



MAXIMUS MVX



MAXIMUS MVX + NXWBS1

DESCRIZIONE

La telecamera antideflagrante MAXIMUS MVX è perfetta per un'efficace videosorveglianza e controllo dei processi in ambienti hazardous dove l'atmosfera è potenzialmente esplosiva per la presenza di gas o polveri infiammabili, tipica dei settori Oil&Gas, marittimo o industriale.

La telecamera Day/Night ad alta risoluzione con sensore 1/4" e zoom motorizzato 36x offre un semplice set-up ed una qualità d'immagine superiore, anche in ambienti con scarsa illuminazione o in condizioni ambientali difficili.

Un assoluto vantaggio offerto da queste telecamere è la loro estrema facilità e sicurezza di installazione "plug and play", essendo fornite di cablaggio multipolare per evitare i complessi collegamenti elettrici tipici di queste apparecchiature.

La custodia presenta un'estetica funzionale e compatta ed è interamente costruita in acciaio inox AISI 316L. La resistenza alla corrosione è garantita e migliorata da un doppio processo di lucidatura superficiale.

Altra importante caratteristica di queste telecamere è l'esteso range di temperatura di certificazione, da -60°C a +65°C con un sofisticato sistema di cold start, che offre quindi la possibilità di operare in ambienti estremi.

Il grado IP66/IP67/IP68 garantisce la completa protezione alle intemperie e la sommersione in acqua fino a 5 metri per due ore. Inoltre la certificazione IP69 permette la pulizia dell'apparecchio con getti d'acqua ad alta pressione.

Queste telecamere sono fornite di tergicristallo ed è disponibile il kit lavavetro WASEX con tanica e pompa comandata da un'elettrovalvola antideflagrante, per la perfetta pulizia del vetro frontale senza interventi di manutenzione.

La linea di telecamere MAXIMUS MVX risponde ad ogni esigenza d'installazione, offrendo il massimo delle prestazioni con un ottimo rapporto qualità-prezzo.

I prodotti della serie MAXIMUS MVX sono certificati Lloyd's Register Type Approval System Test Specification Number 1 e quindi possono essere utilizzati in applicazioni Marine e Offshore per categorie ambientali di tipo ENV1, ENV2, ENV3 e ENV5 (per esempio: navi passeggeri, ponti scoperti, spazi chiusi, locali tecnici soggetti a calore generato da altre apparecchiature, aree a rischio esplosione, supporto visivo per le manovre di attracco).

CERTIFICAZIONI



CARATTERISTICHE PRINCIPALI

Certificazioni per utilizzo in Zone 1 e 2, Gruppo IIC T5 e T6 (Gas) e Zone 21 e 22, Gruppo IIIC T100°C e T85°C (Polveri)

Certificazione marine: Lloyd's Register Marine Type Approval

Costruzione in acciaio Inox AISI 316L

Superfici esterne pallinate ed elettrolucidate

Telecamera Day/Night 36x, 1/4":

- Alta risoluzione: fino a 550 Linee TV
- Stabilizzatore d'immagine avanzato (Modalità Stable Zoom)
- Day/Night (Auto ICR: rimozione filtro IR automatica)

Autofocus

1 ingresso allarmi e 1 uscita relè

Cavo multipolare armato preinstallato da 4m/10m con pressacavo o, in alternativa, con coda di cavi da 4m/10m (per installazione con conduit, porta conduit e conduit non inclusi)

Tergicristallo integrato

Alimentazione: 12-24Vdc/24Vac

IP66/IP67/IP68/IP69

DATI TECNICI

GENERALE

Costruzione in acciaio Inox AISI 316L
Superfici esterne pallinate ed elettrolucide
Guarnizioni O-ring in silicone
Configurazione tramite OSM

MECCANICA

Tettuccio parasole
Tergicristallo integrato
Peso unitario:

- 8.5kg (custodia con cavo multipolare armato da 4m)
- 12kg (custodia con cavo multipolare armato da 10m)

PRESSACAVI

Ingresso dei cavi: 1 foro, 3/4", NPT
Pressacavo Ex db 3/4"NPT e cavo multipolare armato preinstallato da 4m/10m o con coda di cavi da 4m/10m (per installazione con conduit, porta conduit e conduit non inclusi)

FINESTRE PER CUSTODIA

Materiale: Vetro temprato termicamente

- Dimensioni: 51x41mm
- Spessore: 12mm

ELETTRICO

Tensione di alimentazione/Corrente assorbita (riscaldamento acceso, Ton 15°C±3°C, Toff 22°C±3°C):

- 24Vac ±10%, 2.2A, 50/60Hz
- 24Vdc ±5%, 2.2A
- 12Vdc ±5%, 3.5A

Cavo armato:

- diametro esterno = 20.00 ± 0.50mm
- diametro sotto armatura = 15.20mm
- colore: Nero RAL9005

Composizione del cavo armato:

- 3 x 2.5mm²
- 7 x 0.34mm²
- 1 x coax 75ohm RG179

Composizione della coda cavi:

- 3 x 2.5mm², diametro nominale esterno = 8.7mm
- 7 x 0.34mm², diametro nominale esterno = 6.4mm
- 1 x coax 75ohm RG59, diametro nominale esterno = 4.9mm

COMUNICAZIONI SERIALI

Solo per versioni analogiche del prodotto:

Interfaccia seriale

- Linea RS-485, half-duplex
- Lunghezza del cavo: 1200m max
- Unità indirizzabili: 255 (configurazione tramite OSM)

Protocollo di comunicazione seriale

- PANASONIC 850: 9600baud, 19200baud
- PELCO D: 2400baud, 9600baud
- MACRO: 9600baud, 38400baud

INTERFACCIA I/O

Scheda allarme I/O

- Ingressi allarme: 1
- Uscite relè: 1 (1A, 30Vac/60Vdc max)

Lunghezza del cavo: 200m max

Versione con tergitristallo integrato

- Attivazione tergitristallo da remoto: 1 ingresso, contatto pulito NO

TELECAMERE

Day/Night 36x

Bilanciamento del bianco: Auto, ATW, Indoor, Outdoor (Fix/Auto), Sodium Vapor Lamp (Fix/Auto), Manuale

Elevata risoluzione orizzontale: Fino a 550 Linee TV

Day/Night (Auto ICR)

Sensore di immagine: 1/4" EXView HAD CCD

Numero di Pixel effettivi: ~ 440000 pixel (PAL); ~ 380000 pixel (NTSC)

Illuminazione Minima, colore (ICR-OFF, Interlace Mode):

- 1.4lx (1/50s), 0.1lx (1/3s), PAL
- 1.4lx (1/60s), 0.01lx (1/4s), NTSC

Illuminazione Minima, B/W (ICR-ON, Interlace Mode):

- 0.01lx (1/3s), PAL
- 0.01lx (1/4s), NTSC

Aumento automatico del tempo di esposizione per migliorare la visione notturna

Rapporto S/N: Superiore a 50dB

Controllo AE: Automatico, Priorità di otturatore, Priorità di diaframma, Priorità di luminosità e Manuale

Compensazione di retroilluminazione: On/Off

Sistema di focalizzazione: Auto (Sensibilità: Normale, Bassa), Trigger PTZ, Manuale

Controllo lenti "Intelligente": Reset Lenti Automatico

Zoom ottico 36x, f=3.4 (grandangolo) a 122.4mm (tele) / F1.6 a F4.5

Zoom digitale 12x (432x con zoom ottico)

Angolo di visione orizzontale: 57.8 gradi (grandangolo) a 1.7 gradi (tele)

Distanza minima dell'oggetto: 10mm (grandangolo) a 1500mm (tele)

Velocità dell'otturatore: 1/1 ÷ 1/10000s

AMBIENTE

Installazione per interni ed esterni

Temperatura di esercizio:

- Partenza a freddo da -40°C fino a +65°C
- In funzionamento da -50°C fino a +65°C

Umidità relativa: da 5% fino a 95%

CERTIFICAZIONI

Sicurezza elettrica (CE): EN60950-1, IEC60950-1, EN62368-1, IEC62368-1

Compatibilità elettromagnetica (CE): EN61000-6-4, EN61000-3-2, EN61000-3-3, EN50130-4, EN55032 (Classe A)

RoHS (CE): EN50581

Installazione all'esterno (CE): EN60950-22, IEC60950-22

Grado di protezione IP (EN/IEC60529): IP66, IP67, IP68 (2 ore, 5m), IP69

Test vibrazioni: EN50130-5, EN60068-2-6

Certificazione UL (UL60950-1, CAN/CSA C22.2 No. 60950-1-07): cULus Listed

Compatibilità elettromagnetica (Nord America): FCC part 15 (Classe A), ICES-003 (Classe A)

Grado di protezione Type (UL50E): 4X, 6P

RCM (Australian and New Zealand Regulatory Compliance Mark)

CERTIFICAZIONI - APPLICAZIONI ANTIDIFLAGRANTI

ATEX (EN 60079-0+A11, EN 60079-1, EN 60079-31)

IECEX (IEC 60079-0, IEC 60079-1, IEC 60079-31)

EAC EX (TR CU 012/2011)

INMETRO (ABNT NBR IEC 60079-0 + Errata 1, ABNT NBR IEC 60079-1 + Errata 1, ABNT NBR IEC 60079-31)

ETL listed for USA (UL 60079-0, UL 60079-1, UL 60079-31), versioni con coda cavi

ETL listed for Canada (CAN/CSA-C22.2 NO. 60079-0, CAN/CSA-C22.2 NO. 60079-1, CAN/CSA-C22.2 NO. 60079-31), versioni con coda cavi

Per maggiori dettagli sulle certificazioni e marcature consultare la relativa tabella.

CERTIFICAZIONI - APPLICAZIONI MARINE

Certificazione Lloyd's Register Marine Type Approval (solo se utilizzato con il filtro accessorio FM1010):

- Test Specification Number 1 (ENV1, ENV2, ENV3, ENV5)

Compatibilità elettromagnetica: EN60945

Resistenza alla nebbia salina: EN60068-2-52

Provato a 70°C per 16 ore in accordo con EN60068-2-2

ACCESSORI

WASEX2T4AT	Tanica 10l con pompa manuale integrata, controllata da elettrovalvola certificata ATEX, prevalenza fino a 20m max, IN 24Vac/Vdc
WASEX2T4GOR	Tanica 10l con pompa manuale integrata, controllata da elettrovalvola certificata EAC Ex, prevalenza fino a 20m max, IN 24Vac/Vdc
WASEX2T4IN	Tanica 10l con pompa manuale integrata controllata da elettrovalvola certificata INMETRO, prevalenza fino a 20m max, IN 24Vac/Vdc
MBX1MAA	Communication box antideflagrante in acciaio inox, IN 230Vac, con filtro EMC per certificazione marine
MBX2MAA	Communication box antideflagrante in acciaio inox, IN 24Vac, con filtro EMC per certificazione marine
MBX3MAA	Communication box antideflagrante in acciaio inox, IN 120Vac, con filtro EMC per certificazione marine
MBA1SSA	Communication box antideflagrante in alluminio, IN 230Vac
MBA2SSA	Communication box antideflagrante in alluminio, IN 24Vac
MBA3SSA	Communication box antideflagrante in alluminio, IN 120Vac
OCTEXP3/4C	Porta conduit in ottone nichelato 3/4" NPT IECEx-ATEX- c CSA us - EAC Ex (temperatura di esercizio: da -60°C fino a +80°C)
FM1010	Filtro EMC per certificazione Marine

SUPPORTI E ADATTATORI

NXWBS1	Supporto da parete con snodo in acciaio Inox AISI 316L
MHXWFWCA	Snodo in acciaio Inox AISI 316L
NXFWBT	Supporto per montaggio a parapetto in acciaio Inox AISI 316L
NXCOL	Modulo adattatore da palo in acciaio Inox AISI 316L
NXCW	Modulo adattatore angolare in acciaio Inox AISI 316L
NXWTU	Modulo adattatore da parete in acciaio Inox AISI 316L

IMBALLAGGIO

Codice	Peso	Dimensione (WxHxL)	Imballaggio multiplo
MVX2BOWA000A	12.5kg	60x30x60cm	-

SERIE MAXIMUS MVX - CERTIFICAZIONI E MARCATURE (VERSIONI CON CAVO ARMATO)

Certificazione	Marcatura	Temperatura ambiente
ATEX	⊕ II 2 G Ex db IIC T5 Gb ⊕ II 2 D Ex tb IIIC T100°C Db IP66/IP68	-60°C ≤ Ta ≤ +65°C
	⊕ II 2 G Ex db IIC T6 Gb ⊕ II 2 D Ex tb IIIC T85°C Db IP66/IP68	-60°C ≤ Ta ≤ +55°C
IECEX	Ex db IIC T5 Gb Ex tb IIIC T100°C Db IP66/IP68	-60°C ≤ Ta ≤ +65°C
	Ex db IIC T6 Gb Ex tb IIIC T85°C Db IP66/IP68	-60°C ≤ Ta ≤ +55°C
INMETRO	Ex db IIC T5 Gb Ex tb IIIC T100°C Db IP66/IP68	-60°C ≤ Ta ≤ +65°C
	Ex db IIC T6 Gb Ex tb IIIC T85°C Db IP66/IP68	-60°C ≤ Ta ≤ +55°C
EAC Ex	1Ex d IIC T5 Gb X Ex tb IIIC T100°C Db X	-60°C ≤ Ta ≤ +65°C
	1Ex d IIC T6 Gb X Ex tb IIIC T85°C Db X	-60°C ≤ Ta ≤ +55°C

SERIE MAXIMUS MVX - CERTIFICAZIONI E MARCATURE (VERSIONI CON CODA CAVI, PER INSTALLAZIONE CON CONDUIT)

Certificazione	Marcatura	Temperatura ambiente
ATEX	⊕ II 2 G Ex db IIC T5 Gb ⊕ II 2 D Ex tb IIIC T100°C Db IP66/IP68	-50°C ≤ Ta ≤ +65°C
	⊕ II 2 G Ex db IIC T6 Gb ⊕ II 2 D Ex tb IIIC T85°C Db IP66/IP68	-50°C ≤ Ta ≤ +55°C
IECEX	Ex db IIC T5 Gb Ex tb IIIC T100°C Db IP66/IP68	-50°C ≤ Ta ≤ +65°C
	Ex db IIC T6 Gb Ex tb IIIC T85°C Db IP66/IP68	-50°C ≤ Ta ≤ +55°C
INMETRO	Ex db IIC T5 Gb Ex tb IIIC T100°C Db IP66/IP68	-50°C ≤ Ta ≤ +65°C
	Ex db IIC T6 Gb Ex tb IIIC T85°C Db IP66/IP68	-50°C ≤ Ta ≤ +55°C
EAC Ex	1Ex d IIC T5 Gb X Ex tb IIIC T100°C Db X	-50°C ≤ Ta ≤ +65°C
	1Ex d IIC T6 Gb X Ex tb IIIC T85°C Db X	-50°C ≤ Ta ≤ +55°C
Hazardous Location America	Class I Zone 1 AEx db IIC T5 Gb Zone 21 AEx tb IIIC T100°C Db Class I Div 2 Group A, B, C & D T5 Class II Div 2 Group F & G T100°C	-50°C ≤ Ta ≤ +65°C
	Class I Zone 1 AEx db IIC T6 Gb Zone 21 AEx tb IIIC T85°C Db Class I Div 2 Group A, B, C & D T6 Class II Div 2 Group F & G T85°C	-50°C ≤ Ta ≤ +55°C
Hazardous Location Canada	Ex db IIC T5 Gb Ex tb IIIC T100°C Db Class I Div 2 Group A, B, C & D T5 Class II Div 2 Group F & G T100°C	-50°C ≤ Ta ≤ +65°C
	Ex db IIC T6 Gb Ex tb IIIC T85°C Db Class I Div 2 Group A, B, C & D T6 Class II Div 2 Group F & G T85°C	-50°C ≤ Ta ≤ +55°C

MAXIMUS MVX - OPZIONI DI CONFIGURAZIONE CON PRESSACAVO E CAVO ARMATO

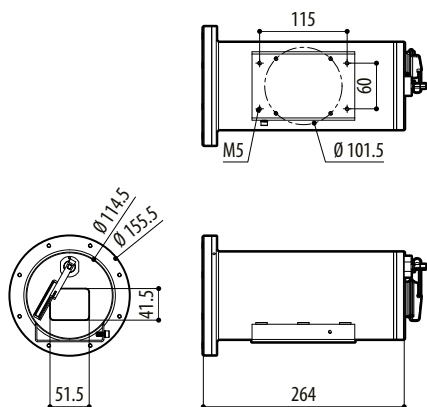
	Voltaggio	Telecamera		Conessioni	Uscita video	Modello	
MVX	2 12-24Vdc/ 24Vac	PO Telecamera Day/Night 36x zoom, PAL	W Con tergcristallo	A Pressacavo Ex d 3/4" NPT e cavo armato da 4m	O Controllo analogico	00 T5 -60°C/+65°C	A
		NO Telecamera Day/Night 36x zoom, NTSC		B Pressacavo Ex d 3/4" NPT e cavo armato da 10m		02 T6 -60°C/+55°C	

MAXIMUS MVX - OPZIONI DI CONFIGURAZIONE CON CODA DI CAVI (PER INSTALLAZIONE CON CONDUIT, PORTA CONDUIT E CONDUIT NON INCLUSI)

	Voltaggio	Telecamera		Conessioni	Uscita video	Modello	
MVX	2 12-24Vdc/ 24Vac	PO Telecamera Day/Night 36x zoom, PAL	W Con tergcristallo	F Coda cavi da 4m	O Controllo analogico	01 T5 -50°C/+65°C	A
		NO Telecamera Day/Night 36x zoom, NTSC		G Coda cavi da 10m		03 T6 -50°C/+55°C	

DISEGNI TECNICI

Le misure indicate sono espresse in millimetri.



MAXIMUS MVX