

SERIE NVX, ACCESSORI



NVXTUB

TETTUCCIO FRONTALE DI PROTEZIONE DALLA POLVERE

In acciaio Inox AISI 316L elettrolucidato



NVXTUB

NVXIRBKT

SUPPORTO DI FISSAGGIO PER ILLUMINATORE

In acciaio Inox AISI 316L elettrolucidato



NVXIRBKT

WASPT

TANICA DA 5 O 23 LITRI CON POMPA

Prevalenza: 5m, 11m, 30m

Temperatura di esercizio: da -10°C fino a +60°C

Voltaggi disponibili: 230Vac, 120Vac, 24Vac

Grado di protezione IP: IP66 (solo prodotti con prevalenza 5m oppure 11m)

La pompa con tanica da 23l e prevalenza 11m codice WASPT0V23L11M00 è certificata "Lloyd's Register Marine Type Approval"



POMPE LAVAVETRO E TANICHE

WASNX

POMPA LAVAVETRO CON ELETTROVALVOLA PER PRODOTTI IN ACCIAIO INOX

Cassetta esterna in acciaio inox AISI 316L

Prevalenza: fino a 20m

Capacità serbatoio: 10l

Temperatura di esercizio: da -20°C fino a +60°C

Voltaggi disponibili: 230Vac, 120Vac, 24Vac

Grado di protezione IP (EN60529): IP65 (solo elettrovalvola, involucro non valutato)



WASNX

DATI TECNICI

NVXTUB

MECCANICA

In acciaio Inox AISI 316L elettrolucidato

Dimensioni (ØxL): 175x121.5mm

Peso unitario: 0.817kg

CODICE PRODOTTO

NVXTUB Tettuccio frontale di protezione dalla polvere

IMBALLAGGIO

Codice	Peso	Dimensione (WxHxL)	Imballaggio multiplo
NVXTUB	1.2kg	28.5x20x17cm	-

NVXIRBKT

MECCANICA

In acciaio Inox AISI 316L elettrolucidato

Dimensioni (HxL): 56.9x103.4mm

Peso unitario: 0.138kg

CODICE PRODOTTO

NVXIRBKT Supporto di fissaggio per illuminatore (GEKO IRH)

IMBALLAGGIO

Codice	Peso	Dimensione (WxHxL)	Imballaggio multiplo
NVXIRBKT	0.24kg	9.5x13x19.5cm	-

WASPT

Pompa lavavetro, tanica da 5l, prevalenza 5m

Tanica in polietilene, gabbia in acciaio inox

Dimensioni (WxHxL): 217x272x257mm

Pressacavi: 1xM20 + 3xM16

Peso unitario: 3.8kg

Capacità serbatoio: 5l

Prevalenza: 5m max

Lunghezza tubo: 5m

Tensione di alimentazione/Corrente assorbita:

- 230Vac, 0.3A, 50/60Hz
- 120Vac, 0.6A, 50/60Hz
- 24Vac, 1.8A, 50/60Hz

Temperatura di esercizio

- Temperatura massima: 60°C
- Temperatura minima con liquido antigelo in soluzione: -10°C
- Temperatura minima con liquido antigelo in soluzione (prestazioni e prevalenza ridotte): -25°C

Sicurezza elettrica (CE): EN60950-1, EN62368-1

Compatibilità elettromagnetica (CE): EN50130-4, EN61000-6-3, EN55032 (Classe B), FCC Part 15 (Classe B)

Installazione all'esterno (CE): EN60950-22

Grado di protezione IP (EN60529):

- IP66

Certificazione EAC

Pompa lavavetro, tanica da 23l, prevalenza 5m

Tanica in polietilene, gabbia in acciaio inox

Dimensioni (WxHxL): 301x410x348mm

Pressacavi: 1xM20 + 3xM16

Peso unitario: 5.5kg

Capacità serbatoio: 23l

Prevalenza: 5m max

Lunghezza tubo: 5m

Tensione di alimentazione/Corrente assorbita:

- 230Vac, 0.3A, 50/60Hz
- 120Vac, 0.6A, 50/60Hz
- 24Vac, 1.8A, 50/60Hz

Temperatura di esercizio

- Temperatura massima: 60°C
- Temperatura minima con liquido antigelo in soluzione: -10°C
- Temperatura minima con liquido antigelo in soluzione (prestazioni e prevalenza ridotte): -25°C

Sicurezza elettrica (CE): EN60950-1, EN62368-1

Compatibilità elettromagnetica (CE): EN50130-4, EN61000-6-3, EN55032 (Classe B), FCC Part 15 (Classe B)

Installazione all'esterno (CE): EN60950-22

Grado di protezione IP (EN60529):

- IP66

Certificazione EAC

Pompa lavavetro, tanica da 23l, prevalenza 11m

Tanica in polietilene, gabbia in acciaio inox

Dimensioni (WxHxL): 301x410x348mm

Pressacavi: 1xM20 + 3xM16

Peso unitario: 6.7kg

Interruttore livello liquido

Capacità serbatoio: 23l

Prevalenza: 11m max

Lunghezza tubo: 11m

Tensione di alimentazione/Corrente assorbita:

- 230Vac, 0.5A, 50/60Hz
- 120Vac, 1A, 50/60Hz
- 24Vac, 3.8A, 50/60Hz

Uscite di allarme:

- Auto-alimentata: 1
- Contatto pulito: 1

Temperatura di esercizio

- Temperatura massima: 60°C
- Temperatura minima con liquido antigelo in soluzione: -10°C
- Temperatura minima con liquido antigelo in soluzione (prestazioni e prevalenza ridotte): -25°C

Sicurezza elettrica (CE): EN60950-1, EN62368-1

Compatibilità elettromagnetica (CE): EN50130-4, EN61000-6-3, EN55032 (Classe B), FCC Part 15 (Classe B)

Installazione all'esterno (CE): EN60950-22

Grado di protezione IP (EN60529):

- IP66

Certificazione EAC

Certificazione marine: Lloyd's Register Marine Type Approval (solo per versione 11m serie WASPT)

Pompa lavavetro, tanica da 23l, prevalenza 30m

Tanica in polietilene, gabbia in acciaio inox

Dimensioni (WxHxL): 301x620x348mm

Pressacavi: 1xM20 + 3xM16

Peso unitario: 15.1kg

Capacità serbatoio: 23l

Prevalenza: 30m max

Lunghezza tubo: 30m

Interruttore livello liquido

Tensione di alimentazione/Corrente assorbita:

- 230Vac, 2A, 50/60Hz
- 120Vac, 4.5A, 60Hz

Uscite di allarme:

- Auto-alimentata: 1
- Contatto pulito: 1

Temperatura di esercizio

- Temperatura massima: 60°C
- Temperatura minima con liquido antigelo in soluzione: -10°C

Sicurezza elettrica (CE): EN60950-1, EN62368-1

Compatibilità elettromagnetica (CE): EN50130-4, EN61000-6-3, EN55032, (Classe B), FCC Part 15 (Classe B)

Grado di protezione IP (EN60529):

- IPX4

Certificazione EAC

DTWRX

Scheda per controllo tergicristallo / pompa con WASPT

2 funzioni: WIPER, WASHER

31 indirizzi selezionabili tramite DIP switch

Ingresso seriale RS-485

2 LED di stato: Stand-by e ricezione comando

Dimensioni: 43x56x13mm

Peso unitario: 0.02kg

Potenza assorbita: 0.5W

Interfaccia seriale RS-485 half duplex per ricezione dati di telemetria da tastiera (distanza massima 1200m) e da matrice serie SM (distanza massima 1200m)

Protocolli:

- PELCO D (2400, 9600 baud)
- VIDEOTEC MACRO (9600, 38400 baud)

Temperatura di esercizio: da -25°C fino a +60°C

Sicurezza elettrica (CE): EN60950-1, EN62368-1

Compatibilità elettromagnetica (CE): EN50130-4, EN61000-6-3, FCC Part 15 (Classe B)

Certificazione EAC

CODICE PRODOTTO

WASPTOV5L5M00 Tanica 5l, pompa con prevalenza 5m, IN 230Vac-24Vac-120Vac

WASPTOV23L5M00 Tanica 23l, pompa con prevalenza 5m, IN 230Vac-24Vac-120Vac

WASPTOV23L11M00 Tanica 23l, pompa con prevalenza 11m con galleggiante, IN 230Vac-24Vac-120Vac

WASPT1V23L30M00 Tanica 23l, pompa con prevalenza 30m con galleggiante, IN 230Vac

WASPT3V23L30M00 Tanica 23l, pompa con prevalenza 30m con galleggiante, IN 120Vac

ACCESSORI

DTWRX Ricevitore dati per il controllo remoto del tergicristallo e della pompa serie WASPT con custodie stand-alone

IMBALLAGGIO

Codice	Peso	Dimensione (WxHxL)	Imballaggio multiplo
WASPTOV5L5M00	4.3kg	31x31x22cm	-
WASPTOV23L5M00	6.4kg	32x37.5x51cm	-
WASPTOV23L11M00	7.5kg	32x37.5x51cm	-
WASPT1V23L30M00	15.4kg	38x22x79cm	-

WASNX

MECCANICA

Cassetta esterna in acciaio inox AISI 316L

Tubo di mandata fornito in dotazione

- Lunghezza: 20m

Pressione: 4bar max

Prevalenza: 20m

Materiale (tubo di mandata): Plastica antistatica

Dimensioni (WxHxL): 429x697x255mm

Peso unitario: 18kg

Capacità serbatoio: 10l

ELETTRICO

Tensione di alimentazione/Corrente assorbita

- 230Vac, 0.07A, 50/60Hz
- 120Vac, 0.13A, 50/60Hz
- 24Vac, 0.7A, 50/60Hz

AMBIENTE

Installazione per interni ed esterni

Temperatura di esercizio dell'elettrovalvola: da -20°C fino a +60°C

Temperatura di esercizio del dispositivo: a seconda della temperatura di solidificazione del liquido impiegato

CERTIFICAZIONI

Sicurezza elettrica (CE): EN60950-1, EN62368-1

Compatibilità elettromagnetica (CE): EN61000-6-2, EN61000-6-3

Installazione all'esterno (CE): EN60950-22

Grado di protezione IP (EN60529):

- IP65 (solo elettrovalvola, involucro non valutato)

Certificazione EAC

CODICE PRODOTTO

WASN1V10L20M00 Tanica 10l con pompa manuale integrata, controllata da elettrovalvola, prevalenza fino a 20m max, IN 230Vac

WASN2V10L20M00 Tanica 10l con pompa manuale integrata, controllata da elettrovalvola, prevalenza fino a 20m max, IN 24Vac

WASN3V10L20M00 Tanica 10l con pompa manuale integrata, controllata da elettrovalvola, prevalenza fino a 20m max, IN 120Vac

RICAMBI

OWEXTANK Pompa in acciaio Inox, 10l

OWEXTUB Tubo acqua, 20m

SUPPORTI E ADATTATORI

NXCOL Modulo adattatore da palo in acciaio Inox AISI 316L

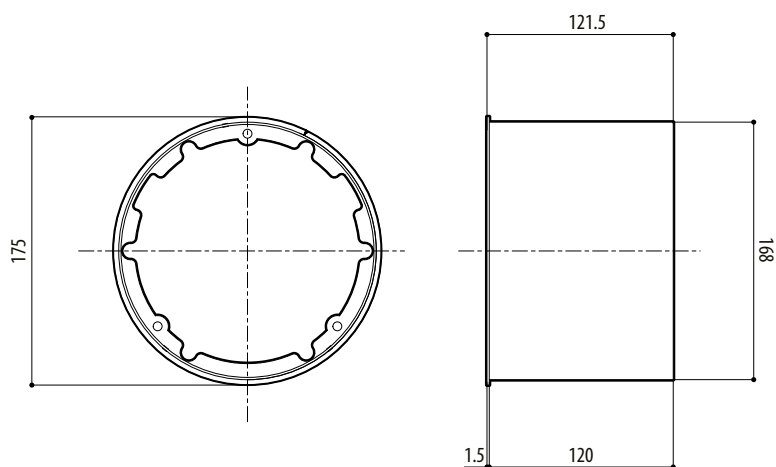
NXCW Modulo adattatore angolare in acciaio Inox AISI 316L

IMBALLAGGIO

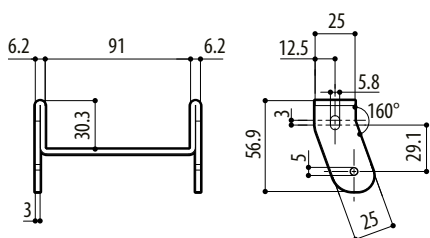
Codice	Peso	Dimensione (WxHxL)	Imballaggio multiplo
WASN1V10L20M00	20.3kg	30x74x46cm	-
WASN2V10L20M00	20.3kg	30x74x46cm	-
WASN3V10L20M00	20.3kg	30x74x46cm	-

DISEGNI TECNICI

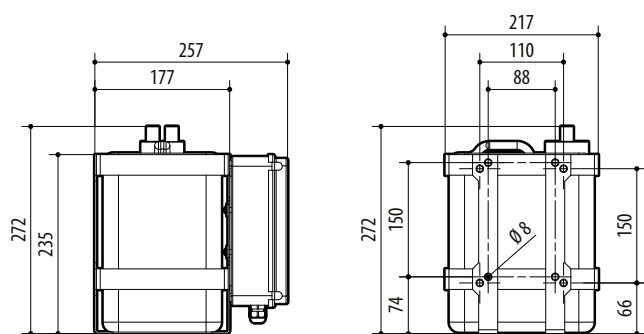
Le misure indicate sono espresse in millimetri.



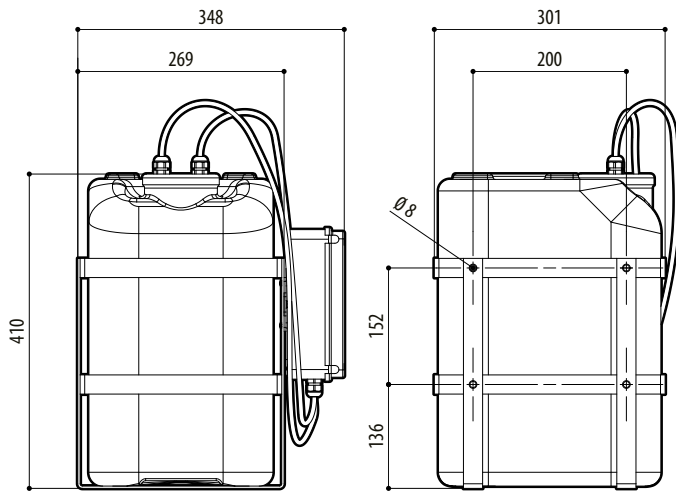
NVXTUB



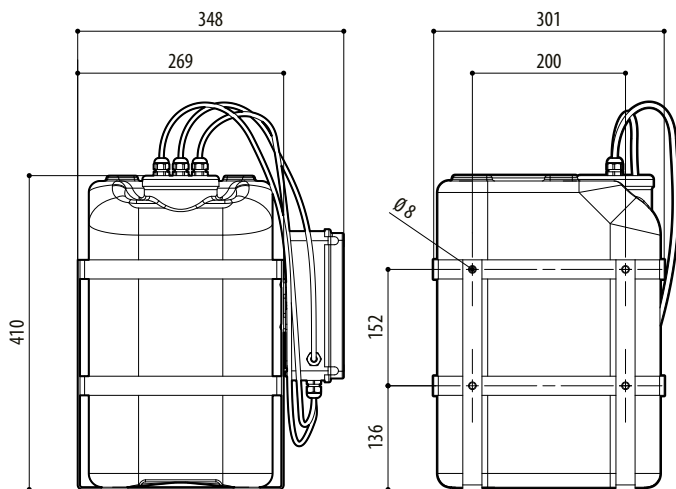
NVXIRBKT



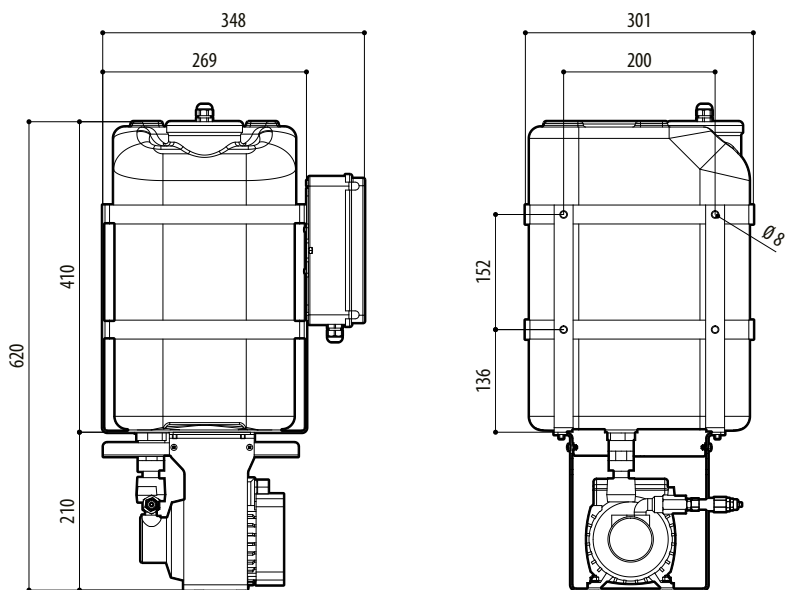
TANICA SL, PREVALENZA 5M



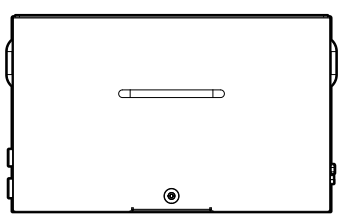
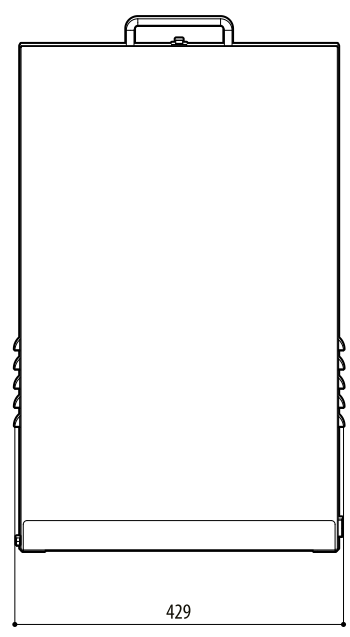
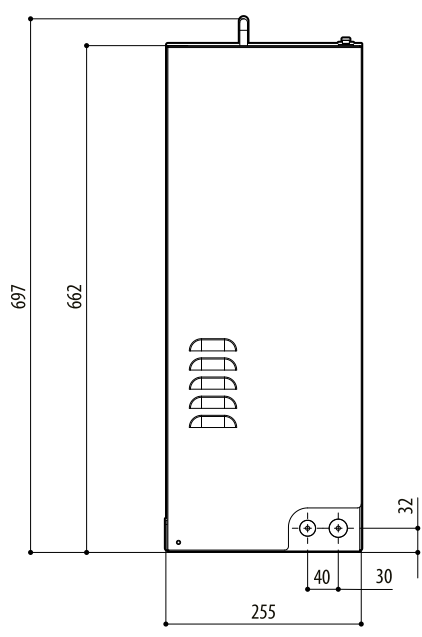
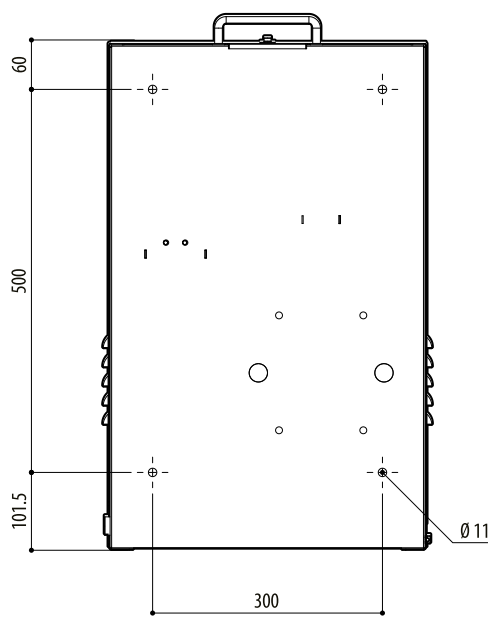
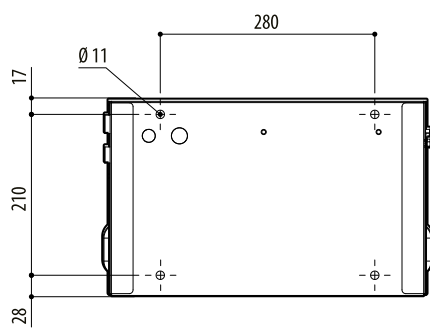
TANICA 23L, PREVALENZA 5M



TANICA 23L, PREVALENZA 11M



TANICA 23L, PREVALENZA 30M



WASN