

# NXPTZ DELUX

TELECAMERA PTZ FULL HD PER APPLICAZIONI ONSHORE/OFFSHORE, CON NUOVA TECNOLOGIA DELUX, VISIONE DAY/NIGHT CON STRAORDINARIA LUMINOSITÀ NOTTURNA



IP66/IP67  
IP68/IP69

TYPE  
4X



delux  
technology



NXPTZ DELUX

NXPTZ DELUX



## DESCRIZIONE

NXPTZ DELUX è una telecamera PTZ Full HD, che integra la nuova tecnologia di imaging e encoding per la videosorveglianza in esterno che permette di ottenere riprese video con colori incredibilmente brillanti e luminosi di giorno e di notte.

Oltre al migliorato grado di sensibilità alla luce con elevata resa cromatica e maggiore riduzione del rumore, la tecnologia DELUX ha introdotto nuove avanzate performance nel controllo dello zoom proporzionale e nella gestione del mascheramento delle zone di privacy.

Questa telecamera Full HD PTZ è interamente costruita in acciaio inox AISI 316L e non richiede manutenzione. La resistenza alla corrosione è garantita e migliorata da un doppio processo di lucidatura superficiale e garantisce alte performance per l'uso in ambienti altamente corrosivi quali industriali e marini offshore/onshore.

La telecamera di NXPTZ DELUX è una Day/Night Full HD 1080p, con zoom ottico 30x e una velocità di ripresa di 60fps capace di identificare con precisione i dettagli di una scena, anche in presenza di scenari dinamici e con rapidi cambiamenti.

Le immagini video possono essere trasmesse via rete con compressione H.264/AVC, MPEG4, MJPEG o JPEG, fino ad un massimo di 3 flussi video Full HD simultanei ed indipendenti.

Il grado IP66/IP67/IP68 garantisce la completa protezione alle intemperie e l'immersione in acqua fino a 1 metro per due ore. Inoltre la certificazione IP69 permette la pulizia dell'apparecchio con getti d'acqua ad alta pressione e ad alta temperatura.

I prodotti della serie NXPTZ sono stati certificati Lloyd's Register Type Approval System Test Specification Number 1 e quindi possono essere utilizzati in applicazioni Marine e Offshore per categorie ambientali di tipo ENV1, ENV2, ENV3 e ENV5 (per esempio: navi passeggeri, ponti scoperti, spazi chiusi, locali tecnici soggetti a calore generato da altre apparecchiature, supporto visivo per le manovre di attracco).

## CERTIFICAZIONI



## CARATTERISTICHE PRINCIPALI

Certificazione marine: Lloyd's Register Marine Type Approval

In acciaio Inox AISI 316L micropallinato al silicio ed elettrolucidato

Telecamera Full HD 1080p, 30x, 60fps

Illuminazione Minima:

- Colore: 0.006lx
- B/W: 0.0006lx

Compressione video H.264/AVC, MPEG4, MJPEG e JPEG

Conforme ONVIF, Profilo Q, Profilo S e Profilo T

Day/Night (Auto ICR: rimozione filtro IR automatica)

Funzione de-fog

Fino a 3 flussi video simultanei FULL HD

1 ingresso allarmi e 1 uscita relè

Velocità variabile: da 0.1°/s fino a 100°/s orizzontale e verticale

Accuratezza di posizione: 0.02°

Cavo multipolare preinstallato

Tergicristallo integrato

Grado di protezione: IP66, IP67, IP68, IP69

## DATI TECNICI

### MECCANICA

Costruzione in acciaio Inox AISI 316L  
Superfici esterne micropallinate al silicio ed elettrolucidate  
Sistema dinamico di controllo della posizione  
Assenza di gioco meccanico  
Cavo multipolare preinstallato (3m oppure su richiesta 10m)  
Rotazione orizzontale: 360°, rotazione continua  
Rotazione verticale: da -90° fino a +90°  
Velocità orizzontale (variabile): da 0.1°/s fino a 100°/s  
Velocità verticale (variabile): da 0.1°/s fino a 100°/s  
Accuratezza del richiamo delle posizioni di preset: 0.02°  
Tergicristallo integrato  
Peso unitario: 22kg

### ELETTRICO

Tensione di alimentazione/Corrente assorbita:

- 230Vac, 0.5A max, 50/60Hz
- 120Vac, 1A max, 50/60Hz
- 24Vac, 5A max, 50/60Hz

Potenza assorbita:

- 120W max

### RETE

Connessione Ethernet: 100 Base-TX  
Connettore: RJ45

### CYBERSECURITY

Firmware firmato digitalmente  
Restrizione dell'accesso mediante password (HTTP digest)  
Supporto di diversi livelli di accesso utente  
Controllo degli accessi IEEE 802.1X  
Crittografia HTTPS mediante TLS1.0, TLS1.1, TLS1.2 e TLS1.3  
Gestione certificati centralizzata  
Conforme alle specifiche ONVIF Security Service

### VIDEO

Encoder video

- Protocollo di comunicazione: ONVIF, Profilo Q, Profilo S e Profilo T
- Configurazione del dispositivo: TCP/IPv4-IPv6, UDP/IPv4-IPv6, HTTP, HTTPS, NTP, DHCP, WS-DISCOVERY, DSCP, IGMP (Multicast), SOAP, DNS
- Streaming: RTSP, RTCP, RTP/IPv4-IPv6, HTTP, Multicast
- Compressione video: H.264/AVC, MJPEG, JPEG, MPEG4
- 3 flussi video indipendenti Full HD
- Risoluzione immagine: da 320x180pixel fino a 1920x1080pixel in 6 passi
- Frame rate configurabile da 1 a 60 immagini per secondo (fps)
- Web Server
- OSD direzionale (massimo 4 aree impostabili)
- Motion Detection
- QoS: DSCP differenziati per streaming e gestione del dispositivo
- Protocolli SNMP e NTCIP

### INTERFACCIA I/O

Scheda allarme I/O:

- Ingressi allarme: 1
- Uscite relè: 1 (1A, 30Vac/60Vdc max)

### TELECAMERE

**Day/Night Full HD 30x DeLux**  
Risoluzione: Full HD 1080p (1920x1080pixel)  
Sensore di immagine: 1/2.8" Exmor™ R CMOS sensor  
Pixel Effettivi: appross. 2.38 Megapixel  
Illuminazione Minima:

- Colore: 0.006lx (F1.6, 30 IRE)
- B/W: 0.0006lx (F1.6, 30 IRE)

Lunghezza focale: da 4.5mm (wide) fino a 135mm (tele)  
Zoom: 30x (480x con zoom digitale)  
Iris: da F1.6 fino a F9.6 (Auto, Manuale)  
Campo visivo orizzontale: da 61.6° (wide end) fino a 2.50° (tele end)  
Campo visivo verticale: da 37.07° (wide end) fino a 1.44° (tele end)  
Velocità dell'otturatore: da 1/1s fino a 1/10000s (Auto, Manuale)  
Bilanciamento del bianco: Auto, Manuale  
Guadagno: da 0dB fino a 100dB (Auto, Manuale)  
Wide Dynamic Range: 120dB  
Sistema Focus: Auto, Manuale, Trigger  
Effetti immagine: E-flip, Miglioramento del colore  
Riduzione del rumore: 2D (3 livelli), 3D (3 livelli)  
Controllo Esposizione: Auto, Manuale, Priorità (Priorità Iris, Priorità Shutter), Luminosità, Custom  
De-fog: On/Off  
Mascheratura delle zone di privacy (massimo 8 maschere impostabili)

### AMBIENTE

Installazione per interni ed esterni  
Temperatura di esercizio: da -40°C fino a +60°C (continuo)  
Temperatura massima assoluta: +70°C (intermittente)  
Umidità relativa: da 5% fino a 95%

### CERTIFICAZIONI

Sicurezza elettrica (CE): EN60950-1, IEC60950-1  
Compatibilità elettromagnetica (CE): EN61000-6-4, EN61000-3-2, EN61000-3-3, EN50130-4, EN55032 (Classe A)  
Installazione all'esterno (CE): EN60950-22, ICE60950-22  
Grado di protezione IP (EN60529): IP66, IP67, IP68, IP69  
Certificazione EAC  
Certificazione UL (UL60950-1, CAN/CSA C22.2 No. 60950-1-07): cULus Listed (solo per versione in 24Vac)  
Compatibilità elettromagnetica (Nord America): FCC part 15 (Classe A), ICES-003 (Classe A)  
Grado di protezione Type (UL50E): 4X (solo per versione in 24Vac)

### CERTIFICAZIONI - APPLICAZIONI MARINE

Certificazione Lloyd's Register Marine Type Approval (le versioni 24Vac necessitano di filtro accessorio FM1010):

- Test Specification Number 1 (ENV1, ENV2, ENV3, ENV5)

Compatibilità elettromagnetica: EN60945  
Resistenza alla nebbia salina: EN60068-2-52  
Il prodotto ha superato il test a 70°C per 16 ore in accordo con EN60068-2-2

ACCESSORI	
WASPT0V5L5M00	Tanica 5l, pompa con prevalenza 5m, IN 230Vac-24Vac-120Vac
WASPT0V23L5M00	Tanica 23l, pompa con prevalenza 5m, IN 230Vac-24Vac-120Vac
WASPT0V23L11M00	Tanica 23l, pompa con prevalenza 11m con galleggiante, IN 230Vac-24Vac-120Vac
WASPT1V23L30M00	Tanica 23l, pompa con prevalenza 30m con galleggiante, IN 230Vac
WASPT3V23L30M00	Tanica 23l, pompa con prevalenza 30m con galleggiante, IN 120Vac
WASN1V10L20M00	Tanica 10l con pompa manuale integrata, controllata da elettrovalvola, prevalenza fino a 20m max, IN 230Vac
WASN2V10L20M00	Tanica 10l con pompa manuale integrata, controllata da elettrovalvola, prevalenza fino a 20m max, IN 24Vac
WASN3V10L20M00	Tanica 10l con pompa manuale integrata, controllata da elettrovalvola, prevalenza fino a 20m max, IN 120Vac
FM1010	Filtro EMC per certificazione Marine

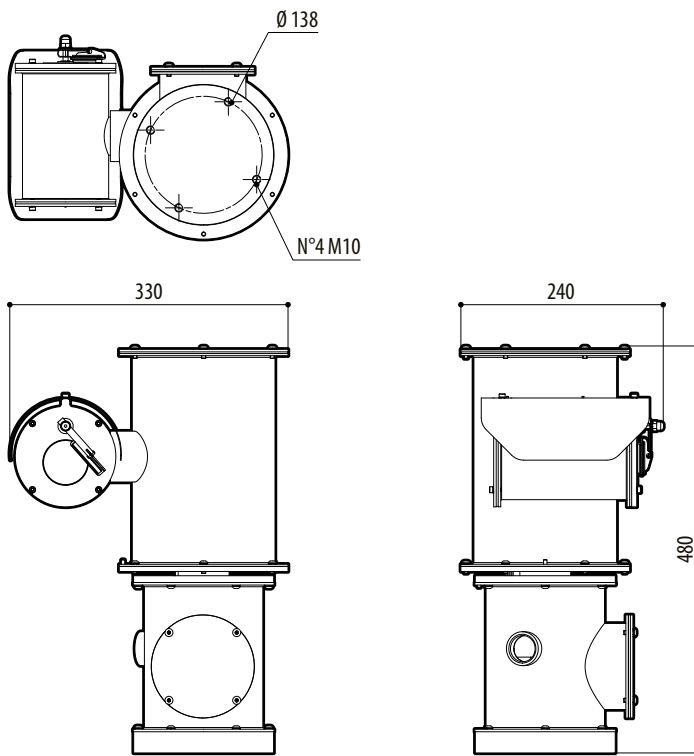
SUPPORTI E ADATTATORI	
NXPTZWB	Supporto da parete in acciaio Inox AISI 316L
NXPTZTW	Supporto per montaggio a parapetto o soffitto in acciaio Inox AISI 316L
NXPTZCOL	Modulo adattatore da palo in acciaio Inox AISI 316L
NXPTZCW	Modulo adattatore angolare in acciaio Inox AISI 316L

IMBALLAGGIO			
Codice	Peso	Dimensione (WxHxL)	Imballaggio multiplo
NXPTZHD11VW0Z00B	26.5kg	54x31x49cm	-

NXPTZ DELUX - OPZIONI DI CONFIGURAZIONE								
	Voltaggio					Uscita Video		
<b>NXPTZHD</b>	<b>1</b>	230Vac	<b>1</b> Telecamera Videotec super low-light Day/ Night 30X zoom, FullHD	<b>V</b> Con scheda allarmi	<b>W</b> Con tergicristallo	<b>0</b>	<b>Z</b> Controllo IP H.264/AVC, protocollo ONVIF Profilo Q, Profilo S e Profilo T	<b>00B</b>
	<b>2</b>	24Vac						
	<b>3</b>	120Vac						

## DISEGNI TECNICI

Le misure indicate sono espresse in millimetri.



NXPTZ DELUX