

SERIE NXPTZ SERIES2, ACCESSORI



CMS-CMA

CAVI MULTIPOLARI ARMATI E NON ARMATI VENDIBILI AL METRO

Predisposto per connessioni Ethernet, video, I/O e telemetria

Resistente a oli, fiamme e raggi ultravioletti

Disponibile in versione armata o non armata

Disponibile nei colori nero o blu

Progettato per zone potenzialmente esplosive



CMS-CMA

WAS-WASPT

TANICA DA 5 O 23 LITRI CON POMPA

Tanica in polietilene con gabbia in acciaio inox

Prevalenza: 5m, 11m, 30m

Temperatura di esercizio: da -10°C fino a +60°C

Voltaggi disponibili: 230Vac, 120Vac, 24Vac

Grado di protezione IP (EN60529): IP66 (solo prodotti con prevalenza 5m oppure 11m)

La pompa con tanica da 23l e prevalenza 11m codice WASPT0V23L11M00 è certificata "Lloyd's Register Marine Type Approval"



POMPE LAVAVETRO E TANICHE

WASNX

POMPA LAVAVETRO CON ELETTROVALVOLA PER PRODOTTI IN ACCIAIO INOX

Cassetta esterna in acciaio inox AISI 316L

Prevalenza: fino a 20m

Capacità serbatoio: 10l

Utilizzo con prodotti Videotec o con prodotti di terze parti

Temperatura di esercizio: da -20°C fino a +60°C

Voltaggi disponibili: 230Vac, 120Vac, 24Vac

Grado di protezione IP (EN60529): IP65 (solo elettrovalvola, involucro non valutato)



WASNX

FM1010

FILTRO EMC PER CERTIFICAZIONE MARINE

Dati elettrici: da 0 fino a 250V DC/AC 50/60 Hz, 6A



FM1010

NXPTZSFP

ADATTATORE PER IL COLLEGAMENTO DELLA FIBRA OTTICA SULLA FAMIGLIA NXPTZ SERIES2

In acciaio inox AISI 316L



NXPTZSFP

DATI TECNICI

CMS-CMA

CMSN2200

GENERALE

Cavo non armato nero: 2 cavi Ethernet, 3 conduttori per alimentazione, 2 cavi video coassiali, 15 conduttori per allarmi, relè e telemetria

MECCANICA

Cavo non armato

Diametro esterno: 18.6mm ± 0.35mm

Raggio di curvatura minimo: 186mm

Colore: Nero (RAL9005)

ELETTRICO

Alimentazione

- Numero conduttori: 3
- Sezione: 1.5mm² (15AWG)
- Tensione di lavoro: 300V max

RETE

Ethernet: 2 cavi, Categoria 5E, cavi schermati

VIDEO

2 cavi coassiali, RG179

INTERFACCIA I/O

Allarmi, relè e telemetria

- Numero conduttori: 15
- Sezione: 0.34mm² (22AWG)

AMBIENTE

Temperatura: da -40°C fino a +85°C

Tipo di posa: installazione fissa

Resistenza agli oli (conforme a CNOMO E.03.40.150N, ASTM n.2, IRM 902, IEC60811-2-1)

Resistenza agli UV (conforme a UL1581)

Resistenza alla fiamma (conforme a IEC/EN60332-1)

CERTIFICAZIONI

UL Style 20233

IEC/EN 60079-14 (ATEX Ex II)

CMSB2200

GENERALE

Cavo non armato blu: 2 cavi Ethernet, 3 conduttori per alimentazione, 2 cavi video coassiali, 15 conduttori per allarmi, relè e telemetria

MECCANICA

Cavo non armato

Diametro esterno: 18.6mm ± 0.35mm

Raggio di curvatura minimo: 186mm

Colore: Blu (RAL5015)

ELETTRICO

Alimentazione

- Numero conduttori: 3
- Sezione: 1.5mm² (15AWG)
- Tensione di lavoro: 300V max

RETE

Ethernet: 2 cavi, Categoria 5E, cavi schermati

VIDEO

2 cavi coassiali, RG179

INTERFACCIA I/O

Allarmi, relè e telemetria

- Numero conduttori: 15
- Sezione: 0.34mm² (22AWG)

AMBIENTE

Temperatura: da -40°C fino a +85°C

Tipo di posa: installazione fissa

Resistenza agli oli (conforme a CNOMO E.03.40.150N, ASTM n.2, IRM 902, IEC60811-2-1)

Resistenza agli UV (conforme a UL1581)

Resistenza alla fiamma (conforme a IEC/EN60332-1)

CERTIFICAZIONI

UL Style 20233

IEC/EN 60079-14 (ATEX Ex II)

CMAN1200

GENERALE

Cavo armato nero: 1 cavo Ethernet, 3 conduttori per alimentazione, 1 cavo video coassiale, 7 conduttori per allarmi, relè e telemetria

MECCANICA

Cavo armato

Diametro esterno: 20.0mm ± 0.5mm

Diametro sotto armatura: 15.2mm

Raggio di curvatura minimo: 220mm

Colore: Nero (RAL9005)

ELETTRICO

Alimentazione

- Numero conduttori: 3
- Sezione: 2.5mm² (13AWG)
- Tensione di lavoro: 300V max

RETE

Ethernet: 1 cavo, Categoria 5E, cavo schermato

VIDEO

1 cavo coassiale, RG179

INTERFACCIA I/O

Allarmi, relè e telemetria

- Numero conduttori: 7
- Sezione: 0.34mm² (22AWG)

AMBIENTE

Temperatura: da -60°C fino a +105°C

Tipo di posa: installazione fissa

Resistenza agli oli (conforme a CNOMO E.03.40.150N, ASTM n.2, IRM 902, VDE 0472 p.803 test B)

Resistenza agli UV (conforme a IEC60068-2-5)

Resistenza alla fiamma (conforme a IEC/EN60332-1, IEC/EN60332-3-22)

CERTIFICAZIONI

IEC/EN 60079-14 (ATEX Ex II)

CMAB1200

GENERALE

Cavo armato blu: 1 cavo Ethernet, 3 conduttori per alimentazione, 1 cavo video coassiale, 7 conduttori per allarmi, relè e telemetria

MECCANICA

Cavo armato

Diametro esterno: 18.0mm ± 0.5mm

Diametro sotto armatura: 13.35mm

Raggio di curvatura minimo: 230mm

Colore: Blu (RAL5015)

ELETTRICO

Alimentazione

- Numero conduttori: 3
- Sezione: 1.5mm² (15AWG)
- Tensione di lavoro: 300V max

RETE

Ethernet: 1 cavo, Categoria 5E, cavo schermato

VIDEO

1 cavo coassiale, RG179

INTERFACCIA I/O

Allarmi, relè e telemetria

- Numero conduttori: 7
- Sezione: 0.34mm² (22AWG)

AMBIENTE

Temperatura: da -60°C fino a +105°C

Tipo di posa: installazione fissa

Resistenza agli oli (conforme a CNOMO E.03.40.150N, ASTM n.2, IRM 902, VDE 0472 p.803 test B)

Resistenza agli UV (conforme a IEC60068-2-5)

Resistenza alla fiamma (conforme a IEC/EN60332-1, IEC/EN60332-3-22)

CERTIFICAZIONI

IEC/EN 60079-14 (ATEX Ex II)

CODICE PRODOTTO

CMAB1200 Cavo armato blu

CMAN1200 Cavo armato nero

CMSB2200 Cavo non armato blu

CMSN2200 Cavo non armato nero

WAS-WASPT

Pompa lavavetro, tanica da 5l, prevalenza 5m

Tanica in polietilene, gabbia in acciaio inox

Dimensioni (WxHxL): 217x272x257mm

Pressacavi: 1xM20 + 3xM16

Peso unitario: 3.5kg (WAS), 3.8kg (WASPT)

Capacità serbatoio: 5l

Prevalenza: 5m max

Lunghezza tubo: 5m

Tensione di alimentazione/Corrente assorbita:

- 230Vac, 0.3A, 50/60Hz
- 120Vac, 0.6A, 50/60Hz
- 24Vac, 1.8A, 50/60Hz

Temperatura di esercizio

- Temperatura massima: 60°C
- Temperatura minima con liquido antigelo in soluzione: -10°C
- Temperatura minima con liquido antigelo in soluzione (prestazioni e prevalenza ridotte): -25°C

Sicurezza elettrica (CE): EN60950-1, EN62368-1

Compatibilità elettromagnetica (CE): EN50130-4, EN61000-6-3, EN55032 (Classe B), FCC Part 15 (Classe B)

Installazione all'esterno (CE): EN60950-22

Grado di protezione IP (EN60529):

- IP66

Certificazione EAC

Pompa lavavetro, tanica da 23l, prevalenza 5m

Tanica in polietilene, gabbia in acciaio inox

Dimensioni (WxHxL): 301x410x348mm

Pressacavi: 1xM20 + 3xM16

Peso unitario: 5.4kg (WAS), 5.5kg (WASPT)

Capacità serbatoio: 23l

Prevalenza: 5m max

Lunghezza tubo: 5m

Tensione di alimentazione/Corrente assorbita:

- 230Vac, 0.3A, 50/60Hz
- 120Vac, 0.6A, 50/60Hz
- 24Vac, 1.8A, 50/60Hz

Temperatura di esercizio

- Temperatura massima: 60°C
- Temperatura minima con liquido antigelo in soluzione: -10°C
- Temperatura minima con liquido antigelo in soluzione (prestazioni e prevalenza ridotte): -25°C

Sicurezza elettrica (CE): EN60950-1, EN62368-1

Compatibilità elettromagnetica (CE): EN50130-4, EN61000-6-3, EN55032 (Classe B), FCC Part 15 (Classe B)

Installazione all'esterno (CE): EN60950-22

Grado di protezione IP (EN60529):

- IP66

Certificazione EAC

Pompa lavavetro, tanica da 23l, prevalenza 11m

Tanica in polietilene, gabbia in acciaio inox

Dimensioni (WxHxL): 301x410x348mm

Pressacavi: 1xM20 + 3xM16

Peso unitario: 5.9kg (WAS), 6.7kg (WASPT)

Interruttore livello liquido (esclusa versione 11m serie WAS)

Capacità serbatoio: 23l

Prevalenza: 11m max

Lunghezza tubo: 11m

Tensione di alimentazione/Corrente assorbita:

- 230Vac, 0.5A, 50/60Hz
- 120Vac, 1A, 50/60Hz
- 24Vac, 3.8A, 50/60Hz

Uscite di allarme:

- Auto-alimentata: 1
- Contatto pulito: 1

Temperatura di esercizio

- Temperatura massima: 60°C
- Temperatura minima con liquido antigelo in soluzione: -10°C
- Temperatura minima con liquido antigelo in soluzione (prestazioni e prevalenza ridotte): -25°C

Sicurezza elettrica (CE): EN60950-1, EN62368-1

Compatibilità elettromagnetica (CE): EN50130-4, EN61000-6-3, EN55032, (Classe B), FCC Part 15 (Classe B)

Installazione all'esterno (CE): EN60950-22

Grado di protezione IP (EN60529):

- IP66

Certificazione EAC

Certificazione marine: Lloyd's Register Marine Type Approval (solo per versione 11m serie WASPT)

Pompa lavavetro, tanica da 23l, prevalenza 30m

Tanica in polietilene, gabbia in acciaio inox

Dimensioni (WxHxL): 301x620x348mm

Pressacavi: 1xM20 + 3xM16

Peso unitario: 13.9kg (WAS), 15.1kg (WASPT)

Capacità serbatoio: 23l

Prevalenza: 30m max

Lunghezza tubo: 30m

Interruttore livello liquido

Tensione di alimentazione/Corrente assorbita:

- 230Vac, 2A, 50/60Hz
- 120Vac, 4.5A, 60Hz

Uscite di allarme:

- Auto-alimentata: 1
- Contatto pulito: 1

Temperatura di esercizio

- Temperatura massima: 60°C
- Temperatura minima con liquido antigelo in soluzione: -10°C

Sicurezza elettrica (CE): EN60950-1, EN62368-1

Compatibilità elettromagnetica (CE): EN50130-4, EN61000-6-3, EN55032, (Classe B), FCC Part 15 (Classe B)

Grado di protezione IP (EN60529):

- IPX4

Certificazione EAC

DTWRX

Scheda per controllo tergicristallo / pompa con WASPT

2 funzioni: WIPER, WASHER

31 indirizzi selezionabili tramite DIP switch

Ingresso seriale RS-485

2 LED di stato: Stand-by e ricezione comando

Dimensioni: 43x56x13mm

Peso unitario: 0.02kg

Potenza assorbita: 0.5W

Interfaccia seriale RS-485 half duplex per ricezione dati di telemetria da tastiera (distanza massima 1200m) e da matrice serie SM (distanza massima 1200m)

Protocolli:

- PELCO D (2400, 9600 baud)
- VIDEOTEC MACRO (9600, 38400 baud)

Temperatura di esercizio: da -25°C fino a +60°C

Sicurezza elettrica (CE): EN60950-1, EN62368-1

Compatibilità elettromagnetica (CE): EN50130-4, EN61000-6-3, FCC Part 15 (Classe B)

Certificazione EAC

CODICE PRODOTTO

WASOV5L5M00	Tanica 5l, pompa con prevalenza 5m, IN 230Vac-24Vac-120Vac
WASOV23L5M00	Tanica 23l, pompa con prevalenza 5m, IN 230Vac-24Vac-120Vac
WASOV23L11M00	Tanica 23l, pompa con prevalenza 11m, IN 230Vac-24Vac-120Vac
WAS1V23L30M00	Tanica 23l, pompa con prevalenza 30m con galleggiante, IN 230Vac
WAS3V23L30M00	Tanica 23l, pompa con prevalenza 30m con galleggiante, IN 120Vac
WASPTOV5L5M00	Tanica 5l, pompa con prevalenza 5m, IN 230Vac-24Vac-120Vac
WASPTOV23L5M00	Tanica 23l, pompa con prevalenza 5m, IN 230Vac-24Vac-120Vac
WASPTOV23L11M00	Tanica 23l, pompa con prevalenza 11m con galleggiante, IN 230Vac-24Vac-120Vac
WASPT1V23L30M00	Tanica 23l, pompa con prevalenza 30m con galleggiante, IN 230Vac
WASPT3V23L30M00	Tanica 23l, pompa con prevalenza 30m con galleggiante, IN 120Vac

ACCESSORI

DTWRX	Ricevitore dati per il controllo remoto del tergicristallo e della pompa serie WASPT con custodie stand-alone
-------	---

IMBALLAGGIO

Codice	Peso	Dimensione (WxHxL)	Imballaggio multiplo
WASOV5L5M00	4kg	31x31x22cm	4
WASOV23L5M00	6.2kg	32x37.5x51cm	-
WASOV23L11M00	5.9kg	32x37.5x51cm	-
WAS1V23L30M00	13.1kg	38x32x79cm	-
WASPTOV5L5M00	4.3kg	31x31x22cm	-
WASPTOV23L5M00	6.4kg	32x37.5x51cm	-
WASPTOV23L11M00	7.5kg	32x37.5x51cm	-
WASPT1V23L30M00	15.4kg	38x22x79cm	-

WASNX

MECCANICA

Cassetta esterna in acciaio inox AISI 316L

Tubo di mandata fornito in dotazione

- Lunghezza: 20m

Pressione: 4bar max

Prevalenza: 20m

Materiale (tubo di mandata): Plastica antistatica

Dimensioni (WxHxL): 429x697x255mm

Peso unitario: 18kg

Capacità serbatoio: 10l

ELETTRICO

Tensione di alimentazione/Corrente assorbita

- 230Vac, 0.07A, 50/60Hz
- 120Vac, 0.13A, 50/60Hz
- 24Vac, 0.7A, 50/60Hz

AMBIENTE

Installazione per interni ed esterni

Temperatura di esercizio dell'elettrovalvola: da -20°C fino a +60°C

Temperatura di esercizio del dispositivo: a seconda della temperatura di solidificazione del liquido impiegato

CERTIFICAZIONI

Sicurezza elettrica (CE): EN60950-1, EN62368-1

Compatibilità elettromagnetica (CE): EN61000-6-2, EN61000-6-3

Installazione all'esterno (CE): EN60950-22

Grado di protezione IP (EN60529):

- IP65 (solo elettrovalvola, involucro non valutato)

Certificazione EAC

CODICE PRODOTTO

WASNX1V10L20M00 Tanica 10l con pompa manuale integrata, controllata da elettrovalvola, prevalenza fino a 20m max, IN 230Vac

WASNX2V10L20M00 Tanica 10l con pompa manuale integrata, controllata da elettrovalvola, prevalenza fino a 20m max, IN 24Vac

WASNX3V10L20M00 Tanica 10l con pompa manuale integrata, controllata da elettrovalvola, prevalenza fino a 20m max, IN 120Vac

RICAMBI

OWEXTANK Pompa in acciaio Inox, 10l

OWEXTUB Tubo acqua, 20m

SUPPORTI E ADATTATORI

NXCOL Modulo adattatore da palo in acciaio Inox AISI 316L

NXCW Modulo adattatore angolare in acciaio Inox AISI 316L

IMBALLAGGIO

Codice	Peso	Dimensione (WxHxL)	Imballaggio multiplo
WASNX1V10L20M00	20.3kg	30x74x46cm	-
WASNX2V10L20M00	20.3kg	30x74x46cm	-
WASNX3V10L20M00	20.3kg	30x74x46cm	-

FM1010

ELETTRICO

Dati elettrici: da 0 fino a 250V DC/AC 50/60 Hz, 6A

CODICE PRODOTTO

FM1010 Filtro EMC per certificazione Marine

NXPTZSFP

MECCANICA

Foro filettato da M20x1.5 per ingresso fibra ottica

Superfici esterne micropallinate al silicio ed elettrolucidate

Dimensioni (WxHxL): 122x120x40mm

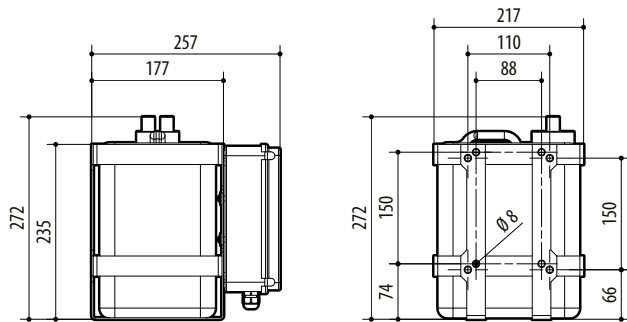
Peso unitario: 0.98kg

CODICE PRODOTTO

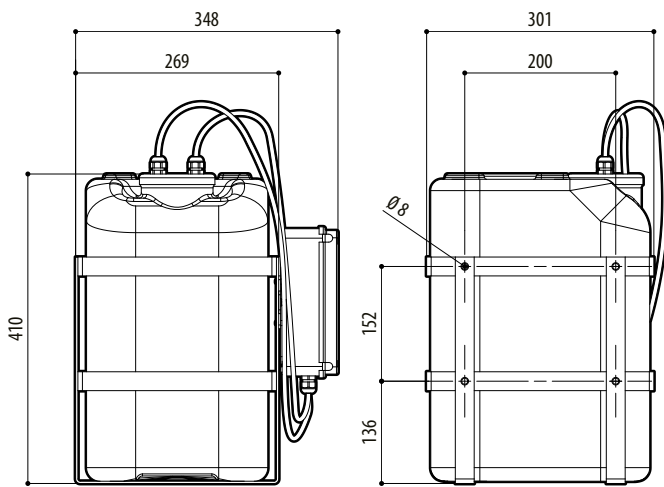
NXPTZSFP Adattatore per il collegamento della fibra ottica

DISEGNI TECNICI

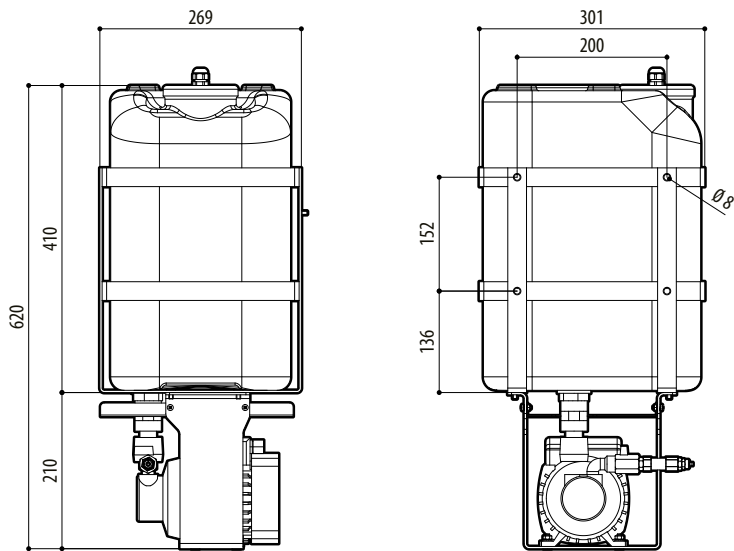
Le misure indicate sono espresse in millimetri.



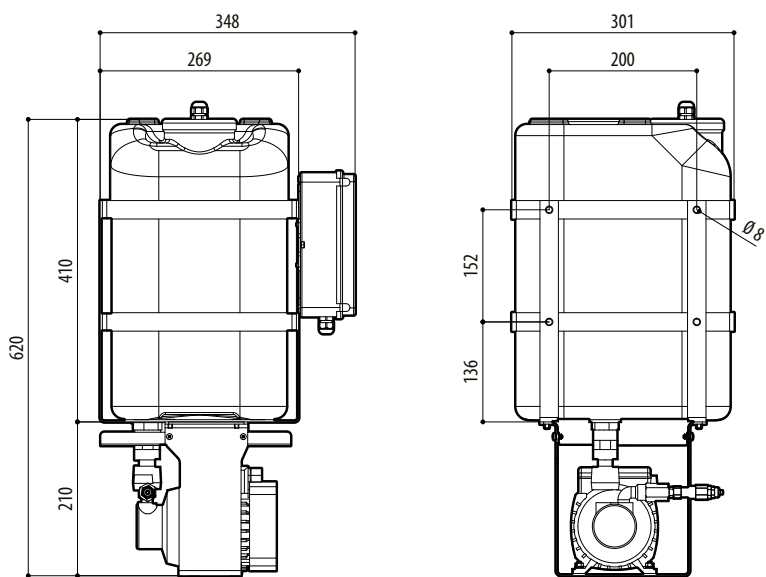
TANICA 5L, PREVALENZA 5M (WAS-WASPT)



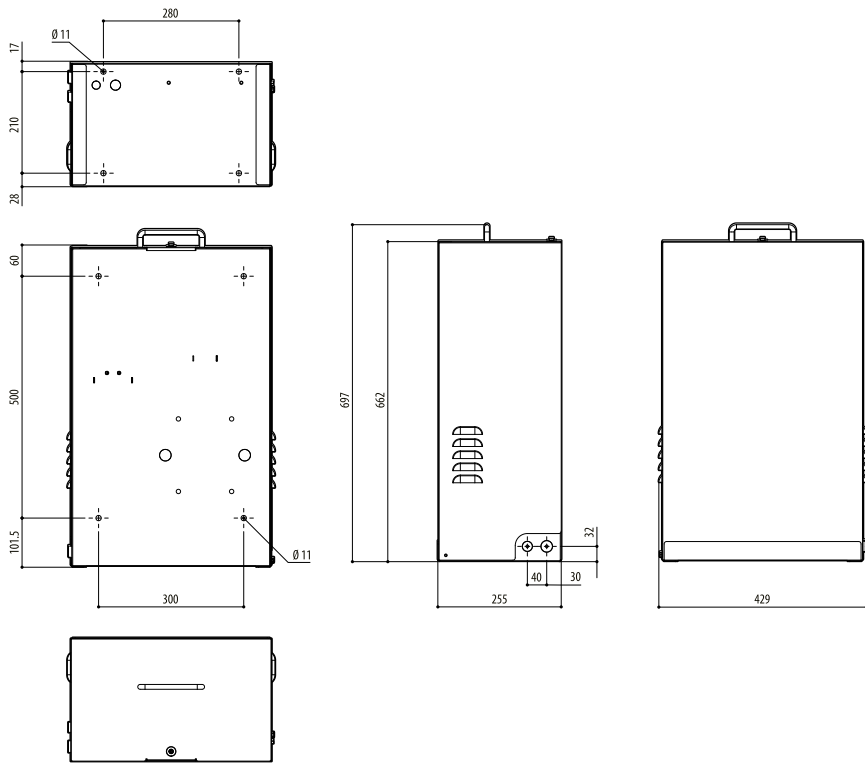
TANICA 23L, PREVALENZA 5M (WAS-WASPT) O 11M (WAS)



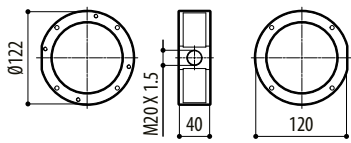
TANICA 23L, PREVALENZA 30M (WAS)



TANICA 23L, PREVALENZA 30M (WASPT)



WASNX



NXPTZSFP