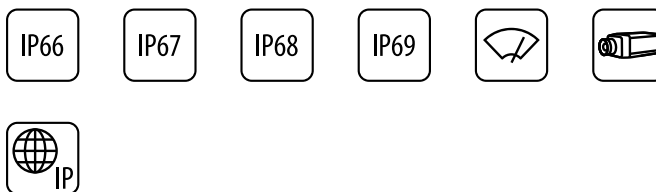


# NXPTZHD

TELECAMERA PTZ HD PER APPLICAZIONI ONSHORE/OFFSHORE, MARITTIME E INDUSTRIALI



NXPTZHD

NXPTZHD



## DESCRIZIONE

NXPTZHD è un'eccezionale telecamera PTZ che garantisce alte performance per l'uso in ambienti altamente corrosivi quali industriali e marini offshore/onshore. Questa telecamera HD PTZ è interamente costruita in acciaio inox AISI316L e non richiede manutenzione. La resistenza alla corrosione è garantita e migliorata da un doppio processo di lucidatura superficiale.

La telecamera Full HD Day/Night, 30x, 1080p, identifica accuratamente i dettagli di una scena e fornisce da 2 a 4 flussi video H.264/AVC o MJPEG simultaneamente, fino a un totale di 20Mbps, a seconda della configurazione.

La flessibilità delle funzioni di controllo Pan/Tilt/Zoom da parte dell'operatore permette di trasmettere le immagini via Ethernet tramite la compressione H.264/AVC e MJPEG, certificata ONVIF, Profilo S.

Il software plug-in PTZ ASSISTANT di Videotec supporta qualsiasi VMS con controllo di tutte le funzioni speciali come tergicristallo e pompa.

Il grado IP66/IP67/IP68 garantisce la completa protezione alle intemperie e l'immersione in acqua fino a 1 metro per due ore. Inoltre la certificazione IP69 permette la pulizia dell'apparecchio con getti d'acqua ad alta pressione e ad alta temperatura.

NXPTZHD è sempre fornita di tergicristallo integrato; è disponibile un'ampia scelta di taniche con pompa lavavetro con diverse capacità e prevalenze.

I prodotti della serie NXPTZ sono stati certificati Lloyd's Register Type Approval System Test Specification Number 1 e quindi possono essere utilizzati in applicazioni Marine e Offshore per categorie ambientali di tipo ENV1, ENV2, ENV3 e ENV5 (per esempio: navi passeggeri, ponti scoperti, spazi chiusi, locali tecnici soggetti a calore generato da altre apparecchiature, supporto visivo per le manovre di attracco).

## CERTIFICAZIONI



## CARATTERISTICHE PRINCIPALI

In acciaio Inox AISI 316L micropallinato al silicio ed elettrolucidato

Telecamera Full HD 1080p, 30x, 60fps

Illuminazione Minima:

- Colour: 1.4lx, F1.6 AGC on, 1/30s 50 IRE (modalità Normale)
- Colour: 0.35lx, F1.6 AGC on, 1/30s, 50 IRE (modalità Alta Sensibilità)
- B/W: 0.05lx, F1.6 AGC on, 1/30s, 50 IRE (modalità Normale)
- B/W: 0.013lx, F1.6 AGC on, 1/30s, 50 IRE (modalità Alta Sensibilità)

Day/Night (Auto ICR: rimozione filtro IR automatica)

Funzione de-fog

Compressione video H.264/AVC e MJPEG

Certificato ONVIF, Profilo S

Fino a 4 flussi video simultanei

Velocità variabile: da 0.1°/s fino a 100°/s orizzontale e verticale

Accuratezza di posizione: 0.02°

Cavo multipolare preinstallato (3m)

Tergicristallo integrato

Completo controllo delle funzioni ausiliarie tramite il PTZ ASSISTANT di Videotec

Temperatura operativa: da -40°C fino a +60°C

Grado di protezione: IP66, IP67, IP68, IP69

Certificazione marine: Lloyd's Register Marine Type Approval

## DATI TECNICI

### MECCANICA

Costruzione in acciaio Inox AISI 316L  
Superfici esterne micropallinate al silicio ed elettrolucidate  
Cavo multipolare preinstallato (3m)  
Rotazione orizzontale: 360°, rotazione continua  
Rotazione verticale: da -90° fino a +90°  
Velocità orizzontale (variabile): da 0.1°/s fino a 100°/s  
Velocità verticale (variabile): da 0.1°/s fino a 100°/s  
Accuratezza del richiamo delle posizioni di preset: 0.02°  
Tergicristallo integrato  
Peso unitario: 22kg

### ELETTRICO

Tensione di alimentazione/Corrente assorbita:

- 230Vac, 0.5A max, 50/60Hz
- 24Vac, 5A max, 50/60Hz
- 120Vac, 1A max, 50/60Hz

Potenza assorbita:

- 120W max

### RETE

Connessione Ethernet: 10BASE-T/100BASE-T  
Connettore: RJ45  
Lunghezza del cavo: 100m max

### INTERFACCIA I/O

Scheda allarme I/O:

- Ingressi allarme: 1
- Uscite relè: 1 (1A, 30Vac/60Vdc max)

### VIDEO

Encoder video

- Protocollo di comunicazione: ONVIF, Profilo S
- Configurazione del dispositivo: TCP/IPv4-IPv6, UDP/IPv4-IPv6, HTTP, HTTPS, NTP, DHCP, WSDISCOVERY, QoS, DSCP, IGMP (Multicast), SOAP, DNS, SNMP
- Streaming: RTSP, RTCP, RTP/IPv4, Multicast
- Compressione video: H.264/AVC, MJPEG
- 2 flussi video indipendenti Full HD oppure 4 flussi video indipendenti a seconda della configurazione
- Risoluzione immagine: da FullHD a 352x240 in 18 passi
- Frame rate configurabile da 1 a 60 immagini per secondo (fps)
- Web Server
- OSD direzionale
- Motion detection

## TELECAMERE

### Day/Night Full HD 30x

Risoluzione: Full HD 1080p (1920x1080pixel)  
Sensore di immagine: 1/2.8 type Exmor™ CMOS sensor  
Pixel Effettivi: appross. 2.38 Megapixel  
Illuminazione Minima, colore (ICR-OFF):

- 1.4lx, 1/30s, 50 IRE (modalità Normale)
- 0.35lx, 1/30s, 50 IRE (modalità Alta Sensibilità)
- 0.19lx, 1/3s, 50 IRE (modalità Normale)
- 0.05lx, 1/3s, 50 IRE (modalità Alta Sensibilità)

Illuminazione Minima, B/W (ICR-ON):

- 0.05lx, 1/30s, 50 IRE (modalità Normale)
- 0.013lx, 1/30s, 50 IRE (modalità Alta Sensibilità)
- 0.002lx, 1/3s, 30 IRE (modalità Alta Sensibilità)

Ottica: f=4.3 mm (wide) ~ 129.0 mm (tele), da F1.6 fino a F4.7  
Zoom: 30x (360x con zoom digitale)  
Campo visivo orizzontale: da 63.7° (wide end) fino a 2.3° (tele end)  
Distanza minima dell'oggetto: da 10mm (wide) fino a 1200mm (tele)  
Velocità dell'otturatore: 1/1 a 1/10000 s, 22 passi  
Bilanciamento del bianco: Auto, ATW, Interni, Esterni, Automatico per esterni, Lampade ai vapori di sodio (Fisso, Auto, Automatico per esterni), One-push, Manuale  
Guadagno: Auto, Manuale, Limite Del Guadagno (da 3dB fino a 43dB, passi: 3dB)  
Wide Dynamic Range: On/Off/Visibilità migliorata, Livello di luminosità, Compensazione luminosità, Livello compensazione luminosità  
Sistema Focus: Auto (Sensibilità: Normale, Bassa), AF singolo, Manuale, Focus compensation in ICR On, Intervallo AF, Zoom trigger AF  
Effetti immagine: E-flip, Immagine specchiata, Miglioramento del colore  
Controllo Esposizione: Auto, EV Compensation, Manuale, Priorità (Priorità diaframma, Priorità otturatore), Luminosità, Controllo rallentato  
S/N Ratio: più di 50dB  
Wide-D (wide dynamic range): Sì (130dB)  
De-fog: Sì (On/Off)  
Compensazione Backlight: Sì

### AMBIENTE

Installazione per interni ed esterni  
Temperatura di esercizio: da -40°C fino a +60°C

## CERTIFICAZIONI

Sicurezza elettrica (CE): EN60950-1, IEC60950-1

Compatibilità elettromagnetica (CE): EN61000-6-4, EN61000-3-2, EN61000-3-3, EN50130-4, EN55032 (Classe A)

Installazione all'esterno (CE): EN60950-22, ICE60950-22

Grado di protezione IP (EN60529): IP66, IP67, IP68, IP69

Certificazione EAC

Certificazione UL (UL60950-1, CAN/CSA C22.2 No. 60950-1-07): cULus Listed (solo per versione in 24Vac)

Compatibilità elettromagnetica (Nord America): FCC part 15 (Classe A), ICES-003 (Classe A)

Grado di protezione Type (UL50E): 4X (solo per versione in 24Vac)

## CERTIFICAZIONI - APPLICAZIONI MARINE

Certificazione Lloyd's Register Marine Type Approval (le versioni 24Vac necessitano di filtro accessorio FM1010):

- Test Specification Number 1 (ENV1, ENV2, ENV3, ENV5)

Compatibilità elettromagnetica: EN60945

Resistenza alla nebbia salina: EN60068-2-52

Provato a 70°C per 16 ore in accordo con EN60068-2-2

## ACCESSORI

WASPTOV5L5M00 Tanica 5l, pompa con prevalenza 5m, IN 230Vac-24Vac-120Vac

WASPTOV23L5M00 Tanica 23l, pompa con prevalenza 5m, IN 230Vac-24Vac-120Vac

WASPTOV23L11M00 Tanica 23l, pompa con prevalenza 11m con galleggiante, IN 230Vac-24Vac-120Vac

WASPT1V23L30M00 Tanica 23l, pompa con prevalenza 30m con galleggiante, IN 230Vac

WASPT3V23L30M00 Tanica 23l, pompa con prevalenza 30m con galleggiante, IN 120Vac

WASN1V10L20M00 Tanica 10l con pompa manuale integrata, controllata da elettrovalvola, prevalenza fino a 20m max, IN 230Vac

WASN2V10L20M00 Tanica 10l con pompa manuale integrata, controllata da elettrovalvola, prevalenza fino a 20m max, IN 24Vac

WASN3V10L20M00 Tanica 10l con pompa manuale integrata, controllata da elettrovalvola, prevalenza fino a 20m max, IN 120Vac

FM1010 Filtro EMC per certificazione Marine

## SUPPORTI E ADATTATORI

NXPTZWB Supporto da parete in acciaio Inox AISI 316L

NXPTZTW Supporto per montaggio a parapetto o soffitto in acciaio Inox AISI 316L

NXPTZCOL Modulo adattatore da palo in acciaio Inox AISI 316L

NXPTZCW Modulo adattatore angolare in acciaio Inox AISI 316L

## IMBALLAGGIO

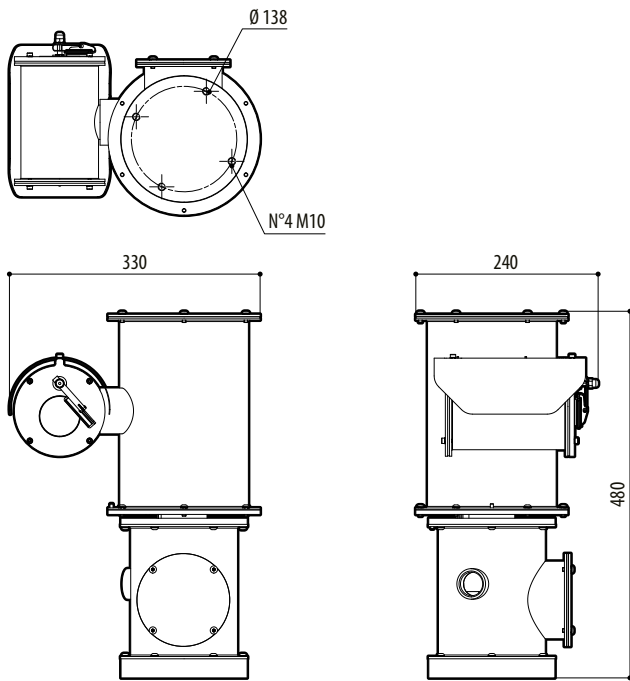
Codice	Peso	Dimensione (WxHxL)	Imballaggio multiplo
NXPTZHD1FVW0Z00A	26.5kg	54x31x49cm	-

## NXPTZHD - OPZIONI DI CONFIGURAZIONE

	Voltaggio					Uscita Video	
<b>NXPTZHD</b>	<b>1</b> 230Vac	<b>F</b> Telecamera Day/Night 30X zoom, FullHD	<b>V</b> Con scheda allarmi	<b>W</b> Con tergcristallo	<b>0</b>	<b>Z</b> IP H.264/AVC, protocollo ONVIF Profilo S	<b>00A</b>
	<b>2</b> 24Vac						
	<b>3</b> 120Vac						

## DISEGNI TECNICI

Le misure indicate sono espresse in millimetri.



NXPTZHD