

NXPTZWB

SUPPORTO DA PARETE



DESCRIZIONE

Supporto per PTZ NXPTZ SERIES2, realizzato in acciaio Inox AISI 316L di grosso spessore. Si integra perfettamente con gli adattatori da palo ed a angolo NXPTZCOL e NXPTZCW.

DATI TECNICI

MECCANICA

In acciaio inox brillantato AISI 316L

Portata: 40kg

Lunghezza: 400mm

Accoppiabile con i componenti modulari: NXPTZCW, NXPTZCOL

Peso unitario: 5.4kg

CODICE PRODOTTO

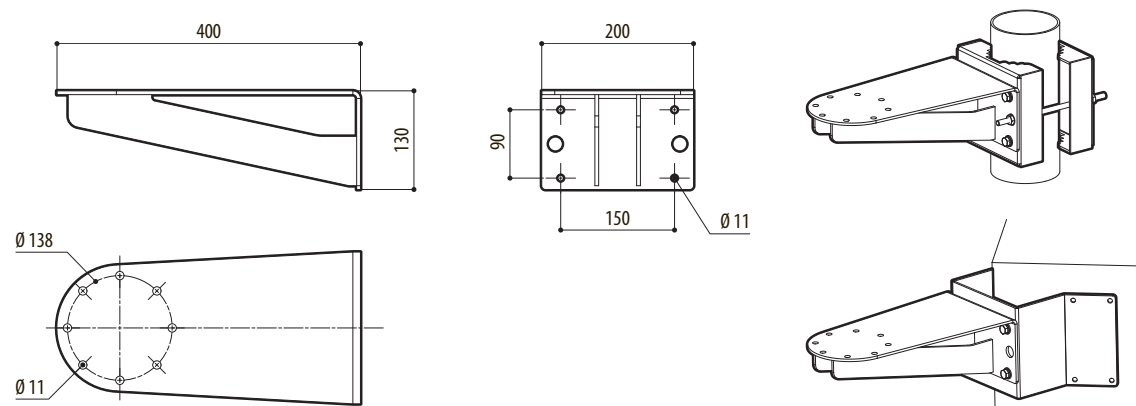
NXPTZWB Supporto da parete in acciaio Inox AISI 316L

IMBALLAGGIO

Codice	Peso	Dimensione (WxHxL)	Imballaggio multiplo
NXPTZWB	2.9kg	43.5x42x20cm	4

DISEGNI TECNICI

Le misure indicate sono espresse in millimetri.



NXPTZWB