

NXPTZ

TELECAMERA PTZ DAY/NIGHT PER APPLICAZIONI ONSHORE/OFFSHORE, MARITTIME E INDUSTRIALI



IP66/IP67
IP68/IP69



DESCRIZIONE

La telecamera PTZ NXPTZ è un'eccezionale unità di posizionamento integrata che garantisce alte performance funzionali per l'uso in ambienti altamente corrosivi quali industriali e marini offshore/onshore.

NXPTZ richiede una minima manutenzione ed è completamente inattaccabile da ruggine e corrosione, grazie alla massima precisione adottata nei processi costruttivi e alla qualità dell'acciaio inox AISI 316L micropallinato al silicio ed elettrolucidato.

Il grado IP66/IP67/IP68 garantisce la completa protezione alle intemperie e l'immersione in acqua fino a 1 metro per due ore. Inoltre la certificazione IP69 permette la pulizia dell'apparecchio con getti d'acqua ad alta pressione e ad alta temperatura.

NXPTZ è sempre fornita di tergicristallo integrato; è disponibile un'ampia scelta di taniche con pompa lavavetro con diverse capacità e prevalenze.

I prodotti della serie NXPTZ sono stati certificati Lloyd's Register Type Approval System Test Specification Number 1 e quindi possono essere utilizzati in applicazioni Marine e Offshore per categorie ambientali di tipo ENV1, ENV2, ENV3 e ENV5 (per esempio: navi passeggeri, ponti scoperti, spazi chiusi, locali tecnici soggetti a calore generato da altre apparecchiature, supporto visivo per le manovre di attracco).

CERTIFICAZIONI



CARATTERISTICHE PRINCIPALI

In acciaio Inox AISI 316L micropallinato al silicio ed elettrolucidato

Telecamera Day/Night:

- True Progressive Scan
- Alta risoluzione: fino a 550 Linee TV
- Stabilizzatore d'immagine avanzato (Modalità Stable Zoom)
- Day/Night (Auto ICR: rimozione filtro IR automatica)

Velocità variabile: da 0.1°/s fino a 100°/s orizzontale e verticale

Accuratezza di posizione: 0.02°

Cavo multipolare preinstallato (3m)

Tergicristallo integrato

Temperatura operativa: da -40°C fino a +60°C

Grado di protezione: IP66, IP67, IP68, IP69

Certificazione marine: Lloyd's Register Marine Type Approval

DATI TECNICI

GENERALE

Sistema dinamico di controllo della posizione

Stringa di 16 caratteri per titolazione dell'area e dei preset

Numero massimo di preset: 250

Funzioni: Autopan, Preset, Patrol, Tour (massimo 3), Autoflip

MECCANICA

Costruzione in acciaio Inox AISI 316L

Superfici esterne micropallinate al silicio ed elettrolucidate

Cavo multipolare preinstallato (3m)

Rotazione orizzontale: 360°, rotazione continua

Rotazione verticale: da -90° fino a +90°

Velocità orizzontale (variabile): da 0.1°/s fino a 100°/s

Velocità verticale (variabile): da 0.1°/s fino a 100°/s

Accuratezza del richiamo delle posizioni di preset: 0.02°

Tergicristallo integrato

Finestra della custodia

- Materiale: Vetro
- Spessore: 6mm

Peso unitario: 20.5kg

ELETTRICO

Tensione di alimentazione/Corrente assorbita:

- 230Vac, 0.5A max, 50/60Hz
- 24Vac, 5A max, 50/60Hz
- 120Vac, 1A max, 50/60Hz

Potenza assorbita:

- 120W
- 29W, brandeggio fermo, riscaldamento spento

COMUNICAZIONI SERIALI

Configurabile da OSM

2 interfacce seriali RS-485 half-duplex o RS-422 full-duplex

Aggiornamento firmware da console in remoto (PELCO D, MACRO)

Fino a 999 unità indirizzabili via dip-switch

Protocollo di comunicazione seriale: AMERICAN DYNAMICS, ERNITEC, PANASONIC, PELCO D, MACRO

VIDEO

1 uscita video, 75 Ohm, 1Vpp (PAL/NTSC)

INTERFACCIA I/O

Scheda allarme I/O:

- Ingressi allarme: 5
- Uscite relè: 2 (1A, 30Vac/60Vdc max)

AMBIENTE

Installazione per interni ed esterni

Temperatura di esercizio: da -40°C fino a +60°C

Immunità agli impulsi: fino a 2kV tra linea e linea, fino a 4kV tra linea e terra (Classe 4)

Umidità relativa: da 5% fino a 95%

CERTIFICAZIONI

Sicurezza elettrica (CE): EN60950-1, IEC60950-1

Compatibilità elettromagnetica (CE): EN61000-6-4, EN61000-3-2, EN61000-3-3, EN50130-4, EN55032 (Classe A)

Installazione all'esterno (CE): EN60950-22, ICE60950-22

Grado di protezione IP (EN60529): IP66, IP67, IP68, IP69

Certificazione EAC

Certificazione UL (UL60950-1, CAN/CSA C22.2 No. 60950-1-07): cULus Listed (solo per versione in 24Vac)

Compatibilità elettromagnetica (Nord America): FCC part 15 (Classe A), ICES-003 (Classe A)

Grado di protezione Type (UL50E): 4X (solo per versione in 24Vac)

CERTIFICAZIONI - APPLICAZIONI MARINE

Certificazione Lloyd's Register Marine Type Approval (le versioni 24Vac e 120Vac necessitano di filtro accessorio FM1010):

- Test Specification Number 1 (ENV1, ENV2, ENV3, ENV5)

Compatibilità elettromagnetica: EN60945

Resistenza alla nebbia salina: EN60068-2-52

Il prodotto ha superato il test a 70°C per 16 ore in accordo con EN60068-2-2

ACCESSORI

WASPTOV5L5M00	Tanica 5l, pompa con prevalenza 5m, IN 230Vac-24Vac-120Vac
WASPTOV23L5M00	Tanica 23l, pompa con prevalenza 5m, IN 230Vac-24Vac-120Vac
WASPTOV23L11M00	Tanica 23l, pompa con prevalenza 11m con galleggiante, IN 230Vac-24Vac-120Vac
WASPT1V23L30M00	Tanica 23l, pompa con prevalenza 30m con galleggiante, IN 230Vac
WASPT3V23L30M00	Tanica 23l, pompa con prevalenza 30m con galleggiante, IN 120Vac
WASN1V10L20M00	Tanica 10l con pompa manuale integrata, controllata da elettrovalvola, prevalenza fino a 20m max, IN 230Vac
WASN2V10L20M00	Tanica 10l con pompa manuale integrata, controllata da elettrovalvola, prevalenza fino a 20m max, IN 24Vac

WASN3V10L20M00	Tanica 10l con pompa manuale integrata, controllata da elettrovalvola, prevalenza fino a 20m max, IN 120Vac
FM1010	Filtro EMC per certificazione Marine

SUPPORTI E ADATTATORI

NXPTZWB	Supporto da parete in acciaio Inox AISI 316L
NXPTZTW	Supporto per montaggio a parapetto o soffitto in acciaio Inox AISI 316L
NXPTZCOL	Modulo adattatore da palo in acciaio Inox AISI 316L
NXPTZCW	Modulo adattatore angolare in acciaio Inox AISI 316L

IMBALLAGGIO

Codice	Peso	Dimensione (WxHxL)	Imballaggio multiplo
NXPTZ1PVW000A	25kg	54x31x49cm	-

TELECAMERE ANALOGICHE (DAY/NIGHT)

	Day/Night 36x	
	PAL	NTSC
Zoom ottico	36x	
Wide Dynamic Range (ON, OFF, Auto)	√	
True progressive SCAN	√	
Stabilizzazione immagine digitale	√	
Bilanciamento del bianco	Auto, ATW, Indoor, Outdoor (Fix/Auto), Sodium Vapor Lamp (Fix/Auto), Manuale	
Elevata risoluzione orizzontale	Fino a 550 Linee TV	
Day/Night (Auto ICR)	√	
Sensore di immagine	1/4" EXView HAD CCD	
Numero di Pixel effettivi	~ 440000 pixel	~ 380000 pixel
Illuminazione Min. Colore (IR-Cut Filter = OFF) (Interlace Mode)	1.4Lux / 1/50s 0.1 Lux / 1/3s	1.4Lux / 1/60s 0.1 Lux / 1/4s
Illuminazione Min. B/W (Interlace Mode)	0.01 Lux / 1/3s	0.01 Lux / 1/4s
Aumento automatico del tempo di esposizione per migliorare la visione notturna	√	
Rapporto S/N	Superiore a 50dB	
Controllo AE	Automatico, Priorità di otturatore, Priorità di diaframma, Priorità di luminosità e Manuale	
Compensazione di retroilluminazione	On/Off	
Mascheratura sferica (3D) della aree di Privacy con aggiornamento automatico	√	
Mascheratura della Zona di Privacy	On/Off (24 posizioni)	
Numero massimo di blocchi di mascheratura visualizzabili	8	
Risoluzione dei blocchi di mascheratura	160x120 HxV	
Mascheratura	Fino a 15 tipi di mascheratura diversi: 14 colori oppure effetto mosaico	
Sistema di focalizzazione	Auto (Sensibilità: Normale, Bassa), Trigger PTZ, Manuale	
Controllo lenti "Intelligente"	Reset Lenti Automatico	
Elevata capacità di Zoom e ampio campo visivo orizzontale	√	
Zoom ottico	36x, f=3.4 (grandangolo) a 122.4mm (tele) / F1.6 a F4.5	
Zoom digitale	12x (432x con zoom ottico)	
Angolo di visione orizzontale	57.8 gradi (grandangolo) a 1.7 gradi (tele)	
Distanza minima dell'oggetto	10mm (grandangolo) a 1500mm (tele)	
Velocità dell'otturatore	1/1 ÷ 1/10000s	

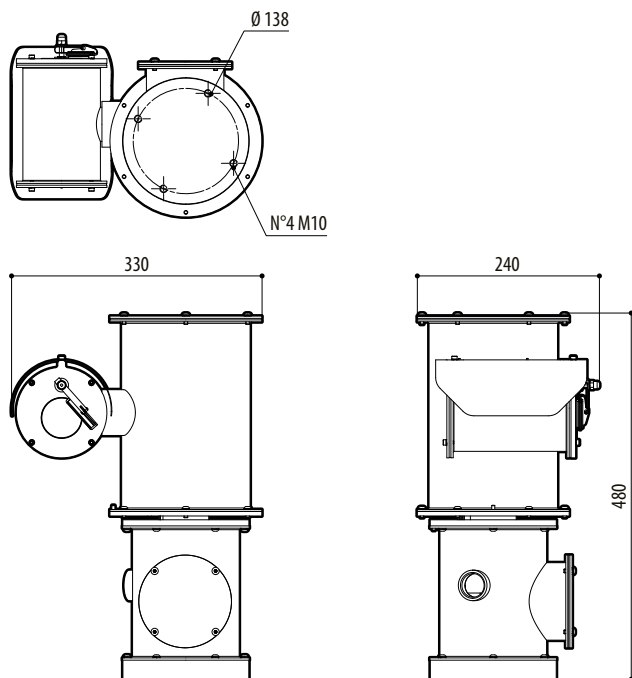
NXPTZ - OPZIONI DI CONFIGURAZIONE

	Voltaggio	Telecamera Day/Night			Uscita Video	
NXPTZ	1 230Vac	P Telecamera Day/Night 36x zoom, PAL	V Con scheda allarmi	W Con tergcristallo	0 0 Controllo analogico	00A
	2 24Vac	N Telecamera Day/Night 36x zoom, NTSC				
	3 120Vac					

Non tutte le combinazioni sono possibili.

DISEGNI TECNICI

Le misure indicate sono espresse in millimetri.



NXPTZ