

PTCC1

COLLARE DA PALO



DESCRIZIONE

Modulo adattatore angolare per supporto PTBC. Verniciato con polveri epossipoliestere.

DATI TECNICI

MECCANICA

In alluminio

Per pali di diametro: 80÷150mm

Portata: 50kg

Peso unitario: 2.6kg

CODICE PRODOTTO

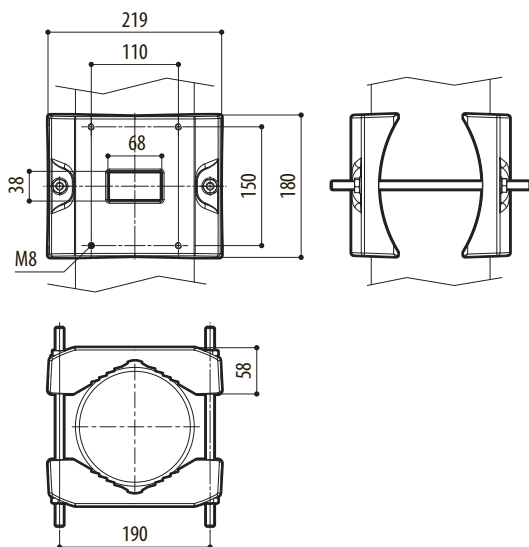
PTCC1 Collare da palo

IMBALLAGGIO

Codice	Peso	Dimensione (WxHxL)	Imballaggio multiplo
PTCC1	2.8kg	14x25.5x20cm	8

DISEGNI TECNICI

Le misure indicate sono espresse in millimetri.



PTCC1