

PUNTO

CUSTODIA PER TELECAMERA IN TECNOPOLIMERO AD APERTURA LATERALE



IP66



PUNTO + TETTUCCIO



PUNTO + STAFFA WBOVA2 + TETTUCCIO

DESCRIZIONE

Questa custodia in tecnopolimero dal design aerodinamico è stata studiata per ospitare svariate combinazioni di telecamere ed ottiche.

Estremamente semplice da installare, l'apertura laterale facilita ampiamente l'accesso alla telecamera, alle ottiche e a tutte le connessioni interne.

Il frontale è disegnato in modo da garantire protezione dai raggi solari e dagli agenti atmosferici.

La custodia propone diverse varianti di montaggio, supporto a parete o soffitto, con o senza passaggio interno cavi e brandeggio.

È disponibile un'ampia gamma di accessori di montaggio che permette di soddisfare qualsiasi esigenza di installazione.

CARATTERISTICHE PRINCIPALI

Predisposizione per supporto con passaggio interno cavi

Adatta per svariate combinazioni di telecamere ed ottiche

Riscaldamento integrato

Accessori disponibili: alimentatore per telecamera

IP66

DATI TECNICI

GENERALE

Costruita in resistente tecnopolimero

Colore RAL9002

Viteria esterna in acciaio inox

MECCANICA

Dimensioni utili interne (WxH): 70x70mm

Lunghezza utile interna (con o senza accessori): 250mm

Peso unitario: 0.8kg

Pressacavi: 2xM16

Finestra della custodia

- Materiale: Vetro
- Dimensioni (WxH): 60/95x63mm

ELETTRICO

Tensione di alimentazione/Corrente assorbita (versione vuota):

- Da 12Vdc fino a 24Vdc, 1A max
- Da 12Vac fino a 24Vac, 1A max, 50/60Hz
- Da 120Vac fino a 230Vac, 400mA max, 50/60Hz

Tensione di alimentazione/Corrente assorbita (versione con riscaldamento, Ton 15°C±3°C, Toff 22°C±3°C):

- Da 12Vdc fino a 24Vdc, 3A max
- Da 12Vac fino a 24Vac, 3A max, 50/60Hz
- Da 120Vac fino a 230Vac, 400mA max, 50/60Hz

AMBIENTE

Installazione per interni ed esterni

Temperatura d'esercizio con riscaldamento: da -20°C fino a +60°C

Resistenza agli agenti chimici

- Alta resistenza: Basi, alcoli, gas, idrocarburi
- Buona resistenza: Acidi organici, acidi inorganici, oli
- Bassa resistenza: Solventi

Umidità relativa: da 5% fino a 95%

CERTIFICAZIONI

Sicurezza elettrica (CE): EN60950-1, IEC60950-1

Compatibilità elettromagnetica (CE): EN50130-4, EN61000-6-3, EN55022 Classe B

Installazione all'esterno (CE): EN60950-22, IEC 60950-22

Grado di protezione IP (EN60529): IP66

Certificazione UL: cULus Listed, TYPE 4X (solo versioni da 12Vdc fino a 24Vdc e da 12Vac fino a 24Vac)

Certificazione EAC

ACCESSORI

OHOTS	Tettuccio
OHOTPS1	Alimentatore wide range per telecamera IN 100-240Vac - OUT 12Vdc, 1.25A, per custodia PUNTO
OHOTPS2	Alimentatore per telecamera IN 230Vac - OUT 24Vac, 400mA, per custodia PUNTO
OWBIP2	Set anelli di tenuta (3xM16) per IP66 per supporti WBOVA2 e WCM4A2 per custodie PUNTO, HOV, HTV, VERSO, VERSO POLAR, VERSO COMPACT, HEB, HEK
OSUPPIR	Supporto per 1 illuminatore GEKO IRH sotto custodia (la combinazione tra OSUPPIR e supporto a parete WBOVA2 non è compatibile con la custodia PUNTO)

SUPPORTI E ADATTATORI

WBJA	Supporto da parete
WBOVA2	Supporto a parete con passaggio interno dei cavi
WBOV3A2	Supporto a parete con passaggio interno dei cavi, contropiastra e scatola di appoggio, non compatibile con OHEBVF1, OHEBVF2 e OHEBVF3
WCM3A	Supporto a soffitto con snodo
WCM5A	Supporto a soffitto con snodo
WCM4A2	Supporto a soffitto con passaggio interno dei cavi
WCMPA	Estensione lineare per supporti WCM4A2 e WCM5A
WCWA	Modulo adattatore angolare
WFWCA	Supporto a colonna con snodo
DBHWGC	Collare da palo Ø 210mm max 225mm. Da abbinare alla contropiastra WCPA.
WSFPA	Collare da palo
WCPA	Modulo adattatore contropiastra per pareti di scarsa consistenza
NXWTU	Modulo adattatore da parete in acciaio Inox AISI 316L

PRODOTTI CORRELATI

PTH300	Brandeggio orizzontale/verticale
--------	----------------------------------

IMBALLAGGIO

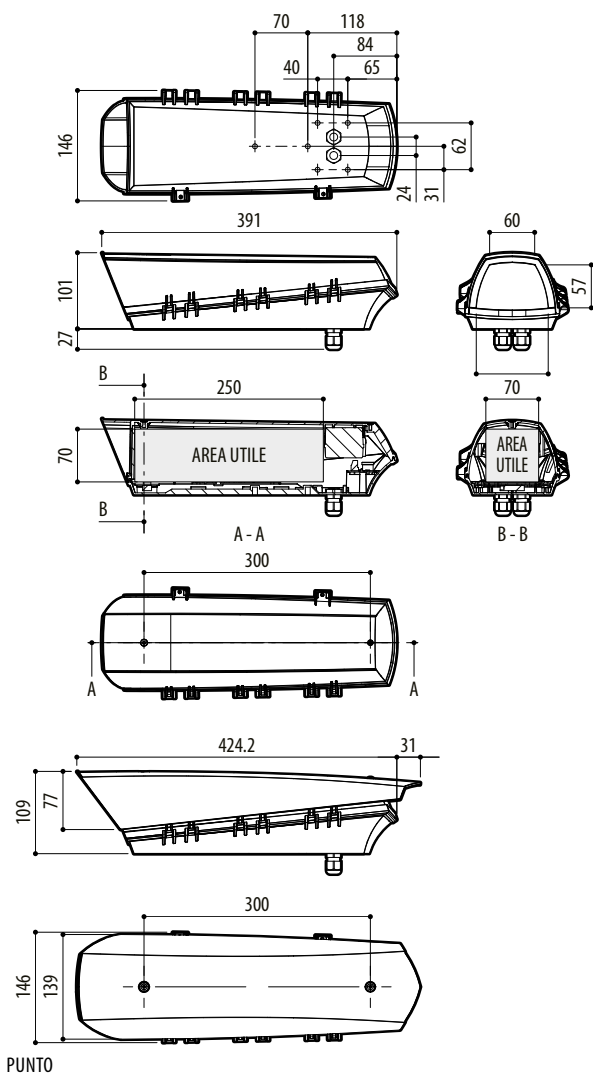
Codice	Peso	Dimensione (WxHxL)	Imballaggio multiplo
HOT39D1A000	1kg	41.5x11.5x16.5cm	15
HOT39D1A085	1.7kg	41.5x20x15.5cm	8

MODELLI DISPONIBILI

Codice	Solo custodia	Tettuccio	Riscaldamento 120/230Vac	Riscaldamento 12Vdc/24Vac	Supporto a parete WBOVA2
HOT39D0A000	√	-	-	-	-
HOT39D1A000	-	-	√	-	-
HOT39D1A085	-	-	√	-	√
HOT39D2A000	-	-	-	√	-
HOT39D2A085	-	-	-	√	√
HOT39K1A000	-	√	√	-	-
HOT39K2A000	-	√	-	√	-

DISEGNI TECNICI

Le misure indicate sono espresse in millimetri.



PUNTO