

BRANDEGGI IN ACCIAIO INOX, SUPPORTI



NXWBPTH1

SUPPORTO DA PARETE PER NXPTH

Supporto per NXPTH

Accoppiabile con: NXCOL, NXCW, NXFWBT

In acciaio Inox brillantato AISI 316L

Portata: 70kg

Lunghezza: 596mm



NXWBPTH1

NXFWBT

ESTENSIONE PER MONTAGGIO A PARAPETTO

In acciaio Inox brillantato AISI 316L

Portata: 70kg

Altezza: 124mm



NXFWBT

NXCW

MODULO ADATTATORE ANGOLARE

In acciaio Inox brillantato AISI 316L

Portata: 50kg

Dimensioni: 180x291mm



NXCW

NXCOL

MODULO ADATTATORE DA PALO

In acciaio Inox brillantato AISI 316L

Per pali di diametro: da 110mm fino a 150mm

Portata: 50kg

Dimensioni: 180x196mm



NXCOL

DATI TECNICI

NXWBPTH1

MECCANICA

Supporto per: NXPTH

Accoppiabile con: NXCOL, NXCW, NXFWBT

In acciaio Inox brillantato AISI 316L

Portata: 70kg

Lunghezza: 596mm

Peso unitario: 4.8kg

CODICE PRODOTTO

NXWBPTH1 Supporto da parete per brandeggio in acciaio Inox

IMBALLAGGIO

Codice	Peso	Dimensione (WxHxL)	Imballaggio multiplo
NXWBPTH1	5kg	18x60x15.5cm	4

NXFWBT

MECCANICA

Accoppiabile con: MHXWFWCA

Adatto per custodie MVX solo se accoppiato con lo snodo MHXWFWCA

Adatto per NXWBPTH1

In acciaio Inox brillantato AISI 316L

Portata: 70kg

Altezza: 124mm

Peso unitario: 0.9kg

CODICE PRODOTTO

NXFWBT Supporto per montaggio a parapetto in acciaio Inox AISI 316L

IMBALLAGGIO

Codice	Peso	Dimensione (WxHxL)	Imballaggio multiplo
NXFWBT	1kg	10x16x23cm	-

NXCW

MECCANICA

Adatto per NXWBS1, NXWBL, NXWBPTH1

In acciaio Inox brillantato AISI 316L

Portata: 50kg

Dimensioni: 180x291mm

Peso unitario: 1.2kg

CODICE PRODOTTO

NXCW Modulo adattatore angolare in acciaio Inox AISI 316L

IMBALLAGGIO

Codice	Peso	Dimensione (WxHxL)	Imballaggio multiplo
NXCW	1.3kg	24x32x24.5cm	5

NXCOL

MECCANICA

Adatto per NXWBS1, NXWBL, NXWBPTH1

In acciaio Inox brillantato AISI 316L

Per pali di diametro 110-150mm

Portata: 50kg

Peso unitario: 3.3kg

CODICE PRODOTTO

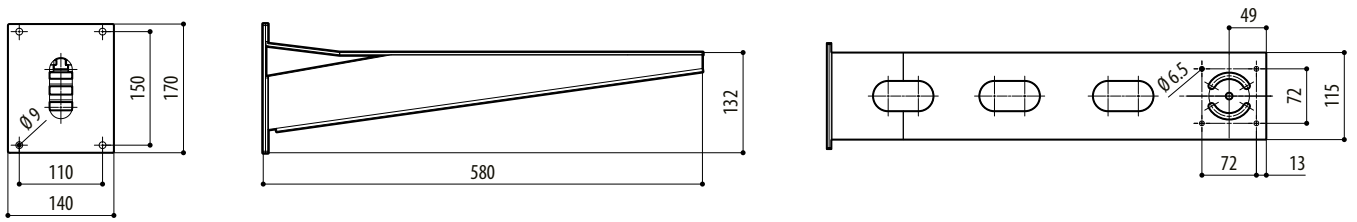
NXCOL Modulo adattatore da palo in acciaio Inox AISI 316L

IMBALLAGGIO

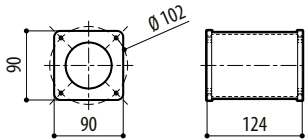
Codice	Peso	Dimensione (WxHxL)	Imballaggio multiplo
NXCOL	3.5kg	14x25.5x20cm	8

DISEGNI TECNICI

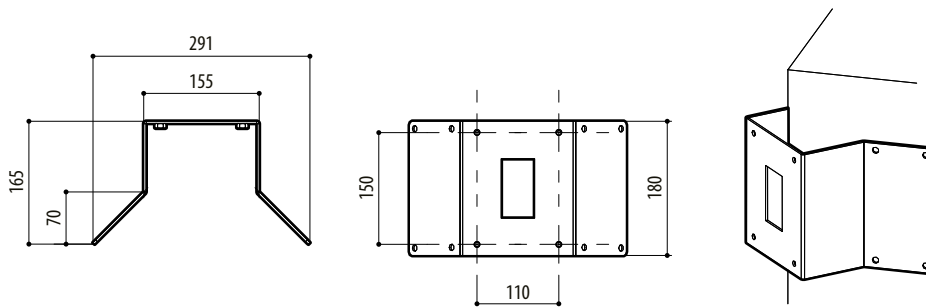
Le dimensioni dei disegni sono espresse in millimetri.



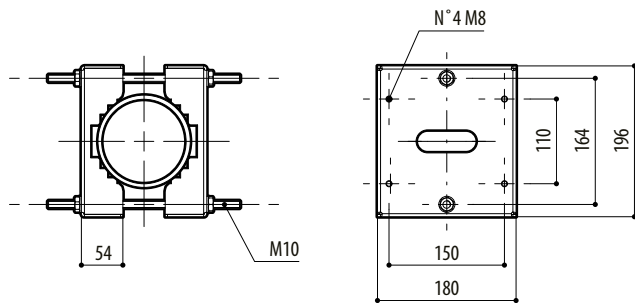
NXWBPTH1



NXFWBT



NXCW



NXCOL