

SERIE ULISSE EVO, ACCESSORI



UEI

ILLUMINATORE A LED PER ULISSE EVO

Lunghezza d'onda: 850nm, 940nm, luce bianca

Accensione automatica e da remoto

Non richiede taratura per l'allineamento del fascio di illuminazione con la telecamera

Riconoscimento automatico del tipo di illuminatore installato



UEI

OHEP90INJ

POWER INJECTOR POE (90W)

Power Injector PoE (90W), 1 canale, per installazioni in ambienti interni

Tensione di ingresso: da 100Vac fino a 240Vac



OHEP90INJ

OHEP90INJO

POWER INJECTOR POE (90W)

Power Injector PoE (90W), 1 canale, per installazioni in ambienti esterni

Tensione di ingresso: da 100Vac fino a 240Vac

Grado di protezione IP66 e NEMA 4X



OHEP90INJO

SURGEPR

SOPPRESSORE DI SOVRATENSIONI CONTRO SOVRACCARICO DA FULMINI

Capacità di protezione dalle sovratensioni: 10kV, 5kA a terra in 8/20µs, 800V, 100A PoE

Grado di protezione IP66 e NEMA 4X



SURGEPR

UPTIRPS100N

ALIMENTATORE ESTERNO PER ULISSE CON ILLUMINATORI A LED UPTIRN

Alimentazione: 100Vac, 50/60Hz

Controllo per sincronizzazione accensione illuminatori con commutazione Day/Night della telecamera

Sensore crepuscolare incluso

IP66



UPTIRPS100N

UPTIRPS120UL

ALIMENTATORE ESTERNO PER ULISSE CON ILLUMINATORI A LED UPTIRN

Alimentazione: 120Vac, 50/60Hz

Controllo per sincronizzazione accensione illuminatori con commutazione Day/Night della telecamera

Sensore crepuscolare incluso

IP66



UPTIRPS120UL

UPTIRPS230N

ALIMENTATORE ESTERNO PER ULISSE CON ILLUMINATORI A LED UPTIRN

Alimentazione: 230Vac, 50/60Hz

Controllo per sincronizzazione accensione illuminatori con commutazione Day/Night della telecamera

Sensore crepuscolare incluso

IP66



UPTIRPS230N

WASPT

POMPA LAVAVETRO E TANICA DA 5 O 23 LITRI

Tanica in polietilene con gabbia in acciaio inox

Prevalenza: 5m, 11m, 30m

Versioni con allarme mancanza liquido nella tanica

Utilizzo anche con prodotti di terze parti

Temperatura di esercizio: da -10°C fino a +60°C

Voltaggi disponibili: 230Vac, 120Vac, 24Vac

Grado di protezione IP (EN60529): IP66 (solo prodotti con prevalenza 5m oppure 11m)

La pompa con tanica da 23l e prevalenza 11m codice WASPT0V23L11M00 è certificata "Lloyd's Register Marine Type Approval"



POMPE LAVAVETRO E TANICHE

WASNX

POMPA LAVAVETRO CON ELETTROVALVOLA PER PRODOTTI IN ACCIAIO INOX

Cassetta esterna in acciaio inox AISI 316L

Prevalenza: fino a 20m

Capacità serbatoio: 10l

Utilizzo con prodotti Videotec o con prodotti di terze parti

Temperatura di esercizio: da -20°C fino a +60°C

Voltaggi disponibili: 230Vac, 120Vac, 24Vac

Grado di protezione IP (EN60529): IP65 (solo elettrovalvola, involucro non valutato)



WASNX

DATI TECNICI

UEI

GENERALE

Lunghezza d'onda: 850nm, 940nm (solo UEIxxx), luce bianca

UEIxxx

- Fascio wide: 40° (orizzontale), 16° (verticale)
- Fascio spot: 14° (orizzontale), 14° (verticale)

UEIxxxP

- Fascio wide: 13° (orizzontale), 13° (verticale)
- Fascio spot: 13° (orizzontale), 13° (verticale)

Attivazione fascio wide: in base alla luminosità della scena, dall'ingresso di allarme o manualmente

Attivazione fascio spot (attivabile solo quando è attivo anche il fascio wide): attivabile tramite preset, in base al fattore di zoom o assieme al fascio wide

Accensione automatica e da remoto

Non richiede taratura per l'allineamento del fascio di illuminazione con la telecamera

L'illuminatore non rallenta la velocità di rotazione del brandeggio

Riconoscimento automatico del tipo di illuminatore installato

MECCANICA

Corpo in pressofusione di alluminio

Dimensioni (WxHxL): 97x53x54mm

Peso unitario: 0.25kg

ELETTRICO

Potenza assorbita: 13W

CERTIFICAZIONI

Certificazione KC (UEI8AA, UEI8FA)

CODICE PRODOTTO

UEI8AA	Illuminatore IR 850nm con fascio luminoso uniforme per brevi e lunghe distanze fino a 175m per ULISSE EVO, grigio-bianco (RAL9002)
UEI8AAP	Illuminatore IR 850nm per lunghe distanze fino a 270m per ULISSE EVO, grigio-bianco (RAL9002)
UEI8FA	Illuminatore IR 850nm con fascio luminoso uniforme per brevi e lunghe distanze fino a 175m per ULISSE EVO, nero (RAL9005)
UEI8FAP	Illuminatore IR 850nm per lunghe distanze fino a 270m per ULISSE EVO, nero (RAL9005)
UEI9AA	Illuminatore IR 940nm con fascio luminoso uniforme per brevi e lunghe distanze fino a 100m per ULISSE EVO, grigio-bianco (RAL9002)
UEI9FA	Illuminatore IR 940nm con fascio luminoso uniforme per brevi e lunghe distanze fino a 100m per ULISSE EVO, nero (RAL9005)
UEIWAA	Illuminatore luce bianca con fascio luminoso uniforme per brevi e lunghe distanze fino a 175m per ULISSE EVO, grigio-bianco (RAL9002)
UEIWAAP	Illuminatore luce bianca per lunghe distanze fino a 270m per ULISSE EVO, grigio-bianco (RAL9002)
UEIWFA	Illuminatore luce bianca con fascio luminoso uniforme per brevi e lunghe distanze fino a 175m per ULISSE EVO, nero (RAL9005)
UEIWFAP	Illuminatore luce bianca per lunghe distanze fino a 270m per ULISSE EVO, nero (RAL9005)

IMBALLAGGIO

Codice	Peso	Dimensione (WxHxL)	Imballaggio multiplo
UEIxxx	0.4kg	9,5x13x19,5cm	-

OHEP90INJ

ELETTRICO

Tensione di ingresso: da 100Vac fino a 240Vac

Potenza d'uscita PoE: 90W

AMBIENTE

Installazione per interni

Temperatura di esercizio: da -10°C fino a +45°C

CODICE PRODOTTO

OHEP90INJ Power Injector PoE (90W), 1 canale, per installazioni in ambienti interni

OHEP90INJO

ELETTRICO

Tensione di ingresso: da 100Vac fino a 240Vac

Potenza d'uscita PoE: 90W

AMBIENTE

Installazione per esterni

Temperatura di esercizio: da -40°C fino a +65°C

Grado di protezione IP66 e NEMA 4X

CODICE PRODOTTO

OHEP90INJO Power Injector PoE (90W), 1 canale, per installazioni in ambienti esterni

SURGEPR

ELETTRICO

Capacità di protezione dalle sovratensioni: 10kV, 5kA a terra in 8/20µs, 800V, 100A PoE

AMBIENTE

Installazione per interni ed esterni

Temperatura di esercizio: da -40°C fino a +85°C

Grado di protezione IP66 e NEMA 4X

CODICE PRODOTTO

SURGEPR Soppressore di sovratensioni contro sovraccarico da fulmini

UPTIRPS100N**MECCANICA**

Scatola in alluminio, colore RAL7035

Dimensioni: Vedi disegno

Peso unitario: 6kg

ELETTRICO

IN 100Vac, 50/60Hz - OUT 24Vac, 8A

Consumo: 200W max (alimentando due fari alla massima potenza)

Fotocellula integrata per accensione e spegnimento automatico

Uscita Day/Night (STATUS): contatto pulito NO

Sezione dei cavi d'ingresso: da 2.5mm² (14AWG) fino a 4mm² (12AWG)

Sezione dei cavi di segnale: da 0.14mm² (26AWG) fino a 0.5mm² (20AWG)

AMBIENTE

Installazione per interni ed esterni

IP66

Temperatura di esercizio: -40°C / +55°C

CERTIFICAZIONI

Sicurezza elettrica: EN60950-1, IEC60950-1, EN62368-1, IEC62368-1

Compatibilità elettromagnetica: , EN55022 (Classe A), FCC Part 15 (Classe A)

Immunità: EN50130-4

Installazione all'esterno: EN60950-22, IEC60950-22

Certificazione EAC

CODICE PRODOTTO

UPTIRPS100N Alimentatore esterno per la serie ULISSE con predisposizione per illuminatori a LED, e controllo per sincronizzazione/accensione degli illuminatori con commutazione Day/Night della telecamera, IN 100Vac, in scatola stagna. Sensore crepuscolare incluso.

IMBALLAGGIO

Codice	Peso	Dimensione (WxHxL)	Imballaggio multiplo
UPTIRPS100N	6kg	31x31x22cm	-

UPTIRPS120UL**MECCANICA**

Scatola in alluminio, colore RAL7035

Dimensioni: Vedi disegno

Peso: 6kg

ELETTRICO

IN 120Vac, 50/60Hz - OUT 24Vac, 8A

Consumo: max 200W (alimentando due fari alla massima potenza)

Fotocellula integrata per accensione e spegnimento automatico

Uscita Day/Night (STATUS): contatto pulito NO

Sezione dei cavi d'ingresso: da 2.5mm² (14AWG) fino a 4mm² (12AWG)

Sezione dei cavi di segnale: da 20AWG fino a 26AWG

AMBIENTE

Installazione per interni ed esterni

IP66

Temperatura di esercizio: -40°C / +55°C

CERTIFICAZIONI

Sicurezza elettrica: EN60950-1, IEC60950-1, EN62368-1, IEC62368-1

Compatibilità elettromagnetica: , EN55022 (Classe A), FCC Part 15 (Classe A)

Immunità: EN50130-4

Installazione all'esterno: EN60950-22, IEC60950-22

Certificazione UL: cULus Listed (TYPE 4X) solo versione in 120Vac

Certificazione EAC

CODICE PRODOTTO

UPTIRPS120UL Alimentatore esterno per la serie ULISSE con predisposizione per illuminatori a LED, e controllo per sincronizzazione/accensione degli illuminatori con commutazione Day/Night della telecamera, IN 120Vac, in scatola stagna. Sensore crepuscolare incluso.

IMBALLAGGIO

Codice	Peso	Dimensione (WxHxL)	Imballaggio multiplo
UPTIRPS120UL	-	-	-

UPTIRPS230N

MECCANICA

Scatola in alluminio, colore RAL7035

Dimensioni: Vedi disegno

Peso unitario: 6kg

ELETTRICO

IN 230Vac, 50/60Hz - OUT 24Vac, 8A

Consumo: 200W max (alimentando due fari alla massima potenza)

Fotocellula integrata per accensione e spegnimento automatico

Uscita Day/Night (STATUS): contatto pulito NO

Sezione dei cavi d'ingresso: da 2.5mm² (14AWG) fino a 4mm² (12AWG)

Sezione dei cavi di segnale: da 0.14mm² (26AWG) fino a 0.5mm² (20AWG)

AMBIENTE

Installazione per interni ed esterni

IP66

Temperatura di esercizio: -40°C / +55°C

CERTIFICAZIONI

Sicurezza elettrica: EN60950-1, IEC60950-1, EN62368-1, IEC62368-1

Compatibilità elettromagnetica: , EN55022 (Classe A), FCC Part 15 (Classe A)

Immunità: EN50130-4

Installazione all'esterno: EN60950-22, IEC60950-22

Certificazione EAC

CODICE PRODOTTO

UPTIRPS230N Alimentatore esterno per la serie ULISSE con predisposizione per illuminatori a LED, e controllo per sincronizzazione/accensione degli illuminatori con commutazione Day/Night della telecamera, IN 230Vac, in scatola stagna. Sensore crepuscolare incluso.

IMBALLAGGIO

Codice	Peso	Dimensione (WxHxL)	Imballaggio multiplo
UPTIRPS230N	6kg	31x31x22cm	-

WASPT

Pompa lavavetro, tanica da 5l, prevalenza 5m

Tanica in polietilene, gabbia in acciaio inox

Dimensioni (WxHxL): 217x272x257mm

Pressacavi: 1xM20 + 3xM16

Peso unitario: 3.8kg

Capacità serbatoio: 5l

Prevalenza: 5m max

Lunghezza tubo: 5m

Tensione di alimentazione/Corrente assorbita:

- 230Vac, 0.3A, 50/60Hz
- 120Vac, 0.6A, 50/60Hz
- 24Vac, 1.8A, 50/60Hz

Temperatura di esercizio

- Temperatura massima: 60°C
- Temperatura minima con liquido antigelo in soluzione: -10°C
- Temperatura minima con liquido antigelo in soluzione (prestazioni e prevalenza ridotte): -25°C

Sicurezza elettrica (CE): EN60950-1, EN62368-1

Compatibilità elettromagnetica (CE): EN50130-4, EN61000-6-3, EN55032 (Classe B), FCC Part 15 (Classe B)

Installazione all'esterno (CE): EN60950-22

Grado di protezione IP (EN60529):

- IP66

Certificazione EAC

Pompa lavavetro, tanica da 23l, prevalenza 5m

Tanica in polietilene, gabbia in acciaio inox

Dimensioni (WxHxL): 301x410x348mm

Pressacavi: 1xM20 + 3xM16

Peso unitario: 5.5kg

Capacità serbatoio: 23l

Prevalenza: 5m max

Lunghezza tubo: 5m

Tensione di alimentazione/Corrente assorbita:

- 230Vac, 0.3A, 50/60Hz
- 120Vac, 0.6A, 50/60Hz
- 24Vac, 1.8A, 50/60Hz

Temperatura di esercizio

- Temperatura massima: 60°C
- Temperatura minima con liquido antigelo in soluzione: -10°C
- Temperatura minima con liquido antigelo in soluzione (prestazioni e prevalenza ridotte): -25°C

Sicurezza elettrica (CE): EN60950-1, EN62368-1

Compatibilità elettromagnetica (CE): EN50130-4, EN61000-6-3, EN55032 (Classe B), FCC Part 15 (Classe B)

Installazione all'esterno (CE): EN60950-22

Grado di protezione IP (EN60529):

- IP66

Certificazione EAC

Pompa lavavetro, tanica da 23l, prevalenza 11m

Tanica in polietilene, gabbia in acciaio inox

Dimensioni (WxHxL): 301x410x348mm

Pressacavi: 1xM20 + 3xM16

Peso unitario: 6.7kg

Interruttore livello liquido

Capacità serbatoio: 23l

Prevalenza: 11m max

Lunghezza tubo: 11m

Tensione di alimentazione/Corrente assorbita:

- 230Vac, 0.5A, 50/60Hz
- 120Vac, 1A, 50/60Hz
- 24Vac, 3.8A, 50/60Hz

Uscite di allarme:

- Auto-alimentata: 1
- Contatto pulito: 1

Temperatura di esercizio

- Temperatura massima: 60°C
- Temperatura minima con liquido antigelo in soluzione: -10°C
- Temperatura minima con liquido antigelo in soluzione (prestazioni e prevalenza ridotte): -25°C

Sicurezza elettrica (CE): EN60950-1, EN62368-1

Compatibilità elettromagnetica (CE): EN50130-4, EN61000-6-3, EN55032, (Classe B), FCC Part 15 (Classe B)

Installazione all'esterno (CE): EN60950-22

Grado di protezione IP (EN60529):

- IP66

Certificazione EAC

Certificazione marine: Lloyd's Register Marine Type Approval (solo per versione 11m serie WASPT)

Pompa lavavetro, tanica da 23l, prevalenza 30m

Tanica in polietilene, gabbia in acciaio inox

Dimensioni (WxHxL): 301x620x348mm

Pressacavi: 1xM20 + 3xM16

Peso unitario: 15.1kg

Capacità serbatoio: 23l

Prevalenza: 30m max

Lunghezza tubo: 30m

Interruttore livello liquido

Tensione di alimentazione/Corrente assorbita:

- 230Vac, 2A, 50/60Hz
- 120Vac, 4.5A, 60Hz

Uscite di allarme:

- Auto-alimentata: 1
- Contatto pulito: 1

Temperatura di esercizio

- Temperatura massima: 60°C
- Temperatura minima con liquido antigelo in soluzione: -10°C

Sicurezza elettrica (CE): EN60950-1, EN62368-1

Compatibilità elettromagnetica (CE): EN50130-4, EN61000-6-3, EN55032, (Classe B), FCC Part 15 (Classe B)

Grado di protezione IP (EN60529):

- IPX4

Certificazione EAC

DTWRX

Scheda per controllo tergicristallo / pompa con WASPT

2 funzioni: WIPER, WASHER

31 indirizzi selezionabili tramite DIP switch

Ingresso seriale RS-485

2 LED di stato: Stand-by e ricezione comando

Dimensioni: 43x56x13mm

Peso unitario: 0.02kg

Potenza assorbita: 0.5W

Interfaccia seriale RS-485 half duplex per ricezione dati di telemetria da tastiera (distanza massima 1200m) e da matrice serie SM (distanza massima 1200m)

Protocolli:

- PELCO D (2400, 9600 baud)
- VIDEOTEC MACRO (9600, 38400 baud)

Temperatura di esercizio: da -25°C fino a +60°C

Sicurezza elettrica (CE): EN60950-1, EN62368-1

Compatibilità elettromagnetica (CE): EN50130-4, EN61000-6-3, FCC Part 15 (Classe B)

Certificazione EAC

CODICE PRODOTTO

WASPTOV5L5M00 Tanica 5l, pompa con prevalenza 5m, IN 230Vac-24Vac-120Vac

WASPTOV23L5M00 Tanica 23l, pompa con prevalenza 5m, IN 230Vac-24Vac-120Vac

WASPTOV23L11M00 Tanica 23l, pompa con prevalenza 11m con galleggiante, IN 230Vac-24Vac-120Vac

WASPT1V23L30M00 Tanica 23l, pompa con prevalenza 30m con galleggiante, IN 230Vac

WASPT3V23L30M00 Tanica 23l, pompa con prevalenza 30m con galleggiante, IN 120Vac

ACCESSORI

DTWRX Ricevitore dati per il controllo remoto del tergicristallo e della pompa serie WASPT con custodie stand-alone

IMBALLAGGIO

Codice	Peso	Dimensione (WxHxL)	Imballaggio multiplo
WASPTOV5L5M00	4.3kg	31x31x22cm	-
WASPTOV23L5M00	6.4kg	32x37.5x51cm	-
WASPTOV23L11M00	7.5kg	32x37.5x51cm	-
WASPT1V23L30M00	15.4kg	38x22x79cm	-

WASNX

MECCANICA

Cassetta esterna in acciaio inox AISI 316L

Tubo di mandata fornito in dotazione

- Lunghezza: 20m

Pressione: 4bar max

Prevalenza: 20m

Materiale (tubo di mandata): Plastica antistatica

Dimensioni (WxHxL): 429x697x255mm

Peso unitario: 18kg

Capacità serbatoio: 10l

ELETTRICO

Tensione di alimentazione/Corrente assorbita

- 230Vac, 0.07A, 50/60Hz
- 120Vac, 0.13A, 50/60Hz
- 24Vac, 0.7A, 50/60Hz

AMBIENTE

Installazione per interni ed esterni

Temperatura di esercizio dell'elettrovalvola: da -20°C fino a +60°C

Temperatura di esercizio del dispositivo: a seconda della temperatura di solidificazione del liquido impiegato

CERTIFICAZIONI

Sicurezza elettrica (CE): EN60950-1, EN62368-1

Compatibilità elettromagnetica (CE): EN61000-6-2, EN61000-6-3

Installazione all'esterno (CE): EN60950-22

Grado di protezione IP (EN60529):

- IP65 (solo elettrovalvola, involucro non valutato)

Certificazione EAC

CODICE PRODOTTO

WASNX1V10L20M00 Tanica 10l con pompa manuale integrata, controllata da elettrovalvola, prevalenza fino a 20m max, IN 230Vac

WASNX2V10L20M00 Tanica 10l con pompa manuale integrata, controllata da elettrovalvola, prevalenza fino a 20m max, IN 24Vac

WASNX3V10L20M00 Tanica 10l con pompa manuale integrata, controllata da elettrovalvola, prevalenza fino a 20m max, IN 120Vac

RICAMBI

OWEXTANK Pompa in acciaio Inox, 10l

OWEXTUB Tubo acqua, 20m

SUPPORTI E ADATTATORI

NXC0L Modulo adattatore da palo in acciaio Inox AISI 316L

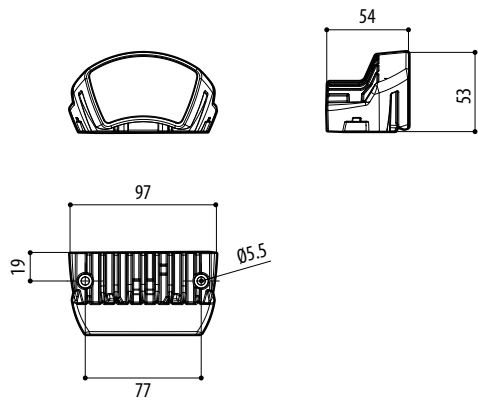
NXCW Modulo adattatore angolare in acciaio Inox AISI 316L

IMBALLAGGIO

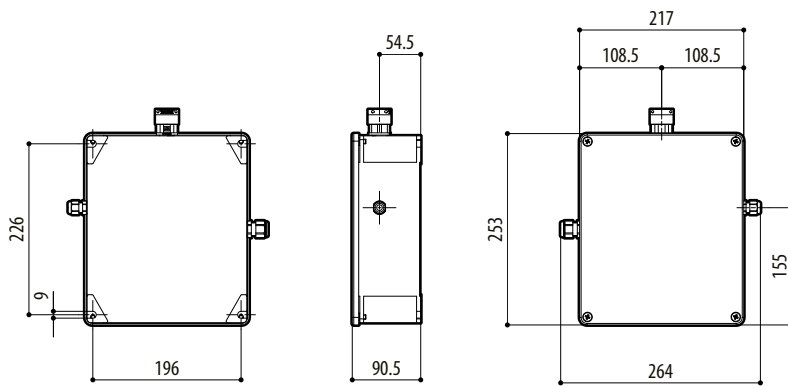
Codice	Peso	Dimensione (WxHxL)	Imballaggio multiplo
WASNX1V10L20M00	20.3kg	30x74x46cm	-
WASNX2V10L20M00	20.3kg	30x74x46cm	-
WASNX3V10L20M00	20.3kg	30x74x46cm	-

DISEGNI TECNICI

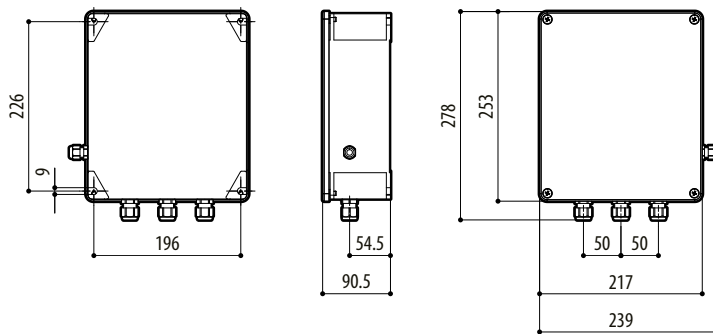
Le misure indicate sono espresse in millimetri.



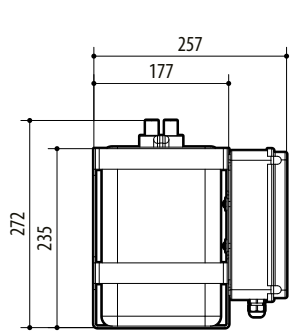
UEI



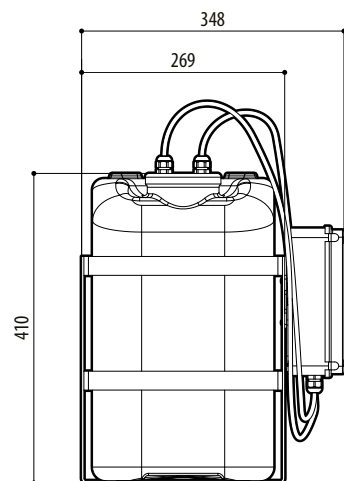
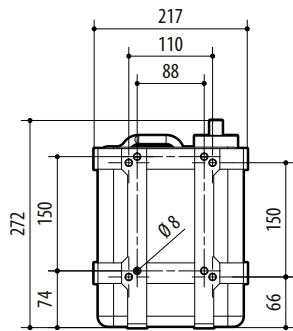
UPTIRPS120UL



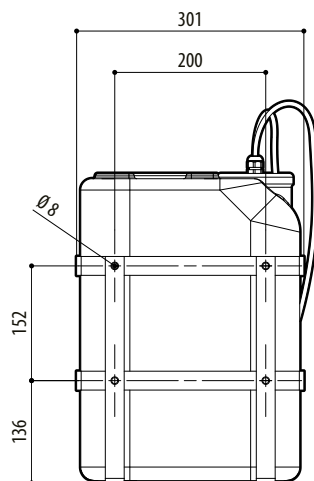
UPTIRPS230N -- UPTIRPS100N

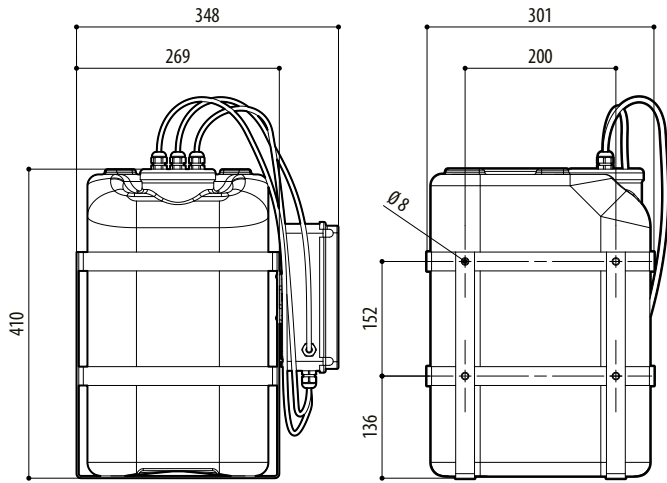


TANICA 5L, PREVALENZA 5M

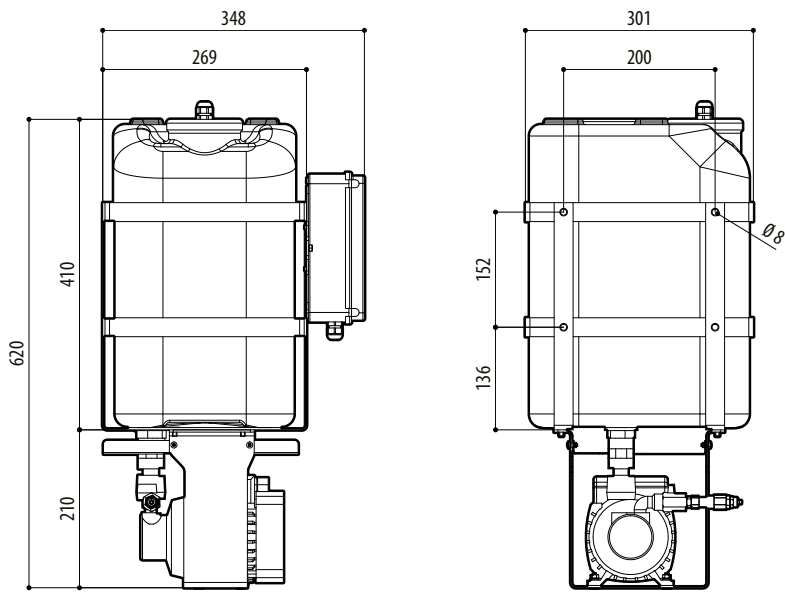


TANICA 23L, PREVALENZA 5M

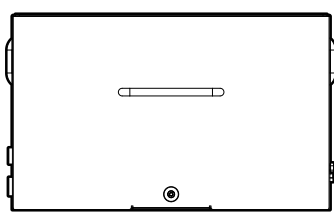
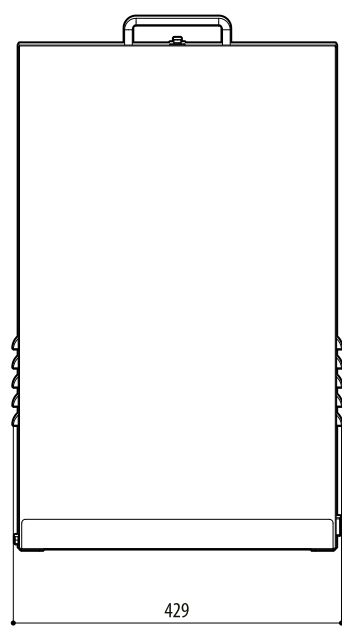
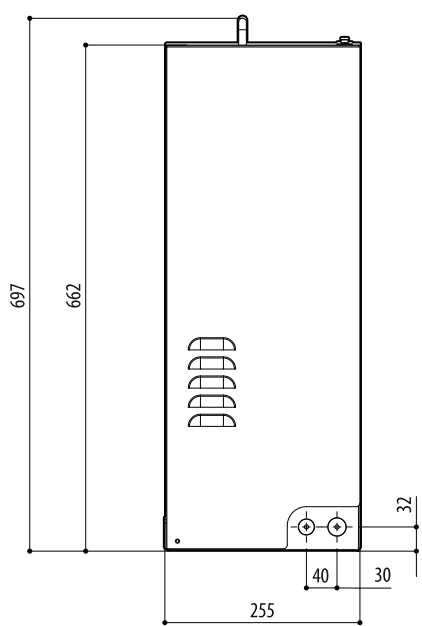
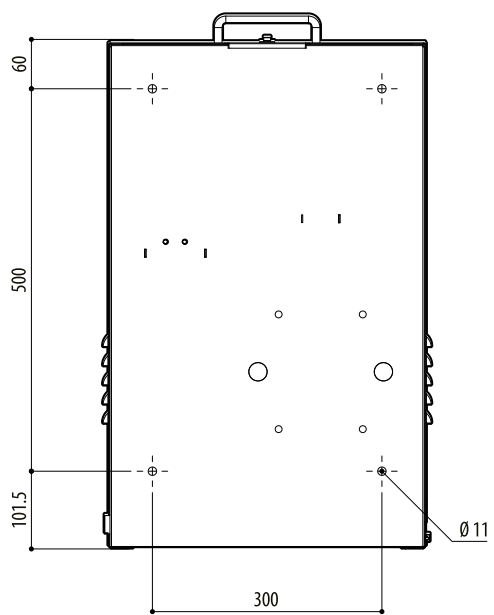
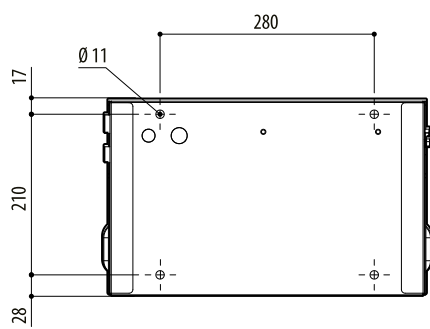




TANICA 23L, PREVALENZA 11M



TANICA 23L, PREVALENZA 30M



WASN