

# SERIE ULISSE EVO, SUPPORTI



## UEBP0

### SUPPORTO PER MONTAGGIO A PARAPETTO CON PASSAGGIO INTERNO CAVI

Costruzione in pressofusione di alluminio

Dimensioni: Ø129x53mm



UEBP0

## UEBP4 - UEBP7

### SUPPORTO PER MONTAGGIO A PARAPETTO CON CONNETTORI AD INNESTO RAPIDO

Costruzione in pressofusione di alluminio

Connettori ad innesto rapido RJ45 (Ethernet e PoE) + 4/7 poli (alimentazione e I/O)

Dimensioni: 129x53x180mm



UEBP4 - UEBP7

## UEBW

### SUPPORTO PER MONTAGGIO A PARETE CON PASSAGGIO INTERNO CAVI

Costruzione in pressofusione di alluminio

Dimensioni: 129x247x114mm



UEBW

## UEAP

### COLLARE DA PALO

Costruzione in acciaio Inox AISI 316L

Per pali di diametro: da 60mm fino a 200mm

Dimensioni: 121x85mm



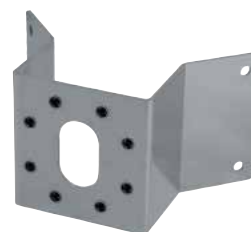
UEAP

## UEAC

### ADATTATORE ANGOLARE

Costruzione in acciaio Inox AISI 316L

Dimensioni: 120x220mm



UEAC

UEAW

CONTROPIASTRA

Costruzione in acciaio Inox AISI 316L

Dimensioni: 200x200x25mm



UEAW

## DATI TECNICI

### UEBPO

#### MECCANICA

Supporto per PTZ ULISSE EVO

Costruzione in pressofusione di alluminio

Dimensioni: Ø129x53mm

Peso unitario: 0.5kg

#### CODICE PRODOTTO

UEBP0AA Supporto per montaggio a parapetto con passaggio interno cavi per ULISSE EVO, grigio-bianco (RAL9002)

UEBP0FA Supporto per montaggio a parapetto con passaggio interno cavi per ULISSE EVO, colore nero (RAL9005)

#### IMBALLAGGIO

Codice	Peso	Dimensione (WxHxL)	Imballaggio multiplo
UEBP0	0.7kg	18x20x7cm	-

### UEBP4 - UEBP7

#### MECCANICA

Supporto per PTZ ULISSE EVO

Costruzione in pressofusione di alluminio

Dimensioni: 129x53x180mm

Peso unitario: 0.65kg

#### CODICE PRODOTTO

UEBP4AA Supporto per montaggio a parapetto con connettori ad innesto rapido RJ45 (Ethernet e PoE) + 4 poli con morsetto a vite (alimentazione e I/O) per ULISSE EVO, grigio-bianco (RAL9002)

UEBP4FA Supporto per montaggio a parapetto con connettori ad innesto rapido RJ45 (Ethernet e PoE) + 4 poli con morsetto a vite (alimentazione e I/O) per ULISSE EVO, colore nero (RAL9005)

UEBP7AA Supporto per montaggio a parapetto con connettori ad innesto rapido RJ45 (Ethernet e PoE) + 7 poli a saldare (alimentazione e I/O) per ULISSE EVO, grigio-bianco (RAL9002)

UEBP7FA Supporto per montaggio a parapetto con connettori ad innesto rapido RJ45 (Ethernet e PoE) + 7 poli a saldare (alimentazione e I/O) per ULISSE EVO, colore nero (RAL9005)

#### IMBALLAGGIO

Codice	Peso	Dimensione (WxHxL)	Imballaggio multiplo
UEBP4	0.85kg	18x20x7cm	-
UEBP7	0.85kg	18x20x7cm	-

### UEBW

#### MECCANICA

Supporto per PTZ ULISSE EVO

Costruzione in pressofusione di alluminio

Dimensioni: 129x247x114mm

Peso unitario: 0.8kg

#### CODICE PRODOTTO

UEBWAA Supporto per montaggio a parete per ULISSE EVO, grigio-bianco (RAL9002)

UEBWFA Supporto per montaggio a parete per ULISSE EVO, colore nero (RAL9005)

#### IMBALLAGGIO

Codice	Peso	Dimensione (WxHxL)	Imballaggio multiplo
UEBW	1.15kg	17x30.5x13cm	-

### UEAP

#### MECCANICA

Supporto per UEBW (ULISSE EVO) e per telecamere NVX, NTX

Costruzione in acciaio Inox AISI 316L

Per pali di diametro: da 60mm fino a 200mm

Dimensioni: 121x85mm

Peso unitario: 0.35kg

#### CODICE PRODOTTO

UEAP Collare da palo in acciaio Inox AISI 316L

#### IMBALLAGGIO

Codice	Peso	Dimensione (WxHxL)	Imballaggio multiplo
UEAP	0.6kg	9.5x13x19.5cm	-

### UEAC

#### MECCANICA

Supporto per UEBW (ULISSE EVO) e per telecamere NVX, NTX

Costruzione in acciaio Inox AISI 316L

Dimensioni: 120x220x128mm

Peso unitario: 1.1kg

#### CODICE PRODOTTO

UEAC Adattatore angolare in acciaio Inox AISI 316L

#### IMBALLAGGIO

Codice	Peso	Dimensione (WxHxL)	Imballaggio multiplo
UEAC	1.45kg	14.5x26.5x14.5cm	-

### UEAW

#### MECCANICA

Supporto per UEBW, UEBP (ULISSE EVO) e per telecamere NVX, NTX

Costruzione in acciaio Inox AISI 316L

Dimensioni: 200x200x25mm

Peso unitario: 1.38kg

#### CODICE PRODOTTO

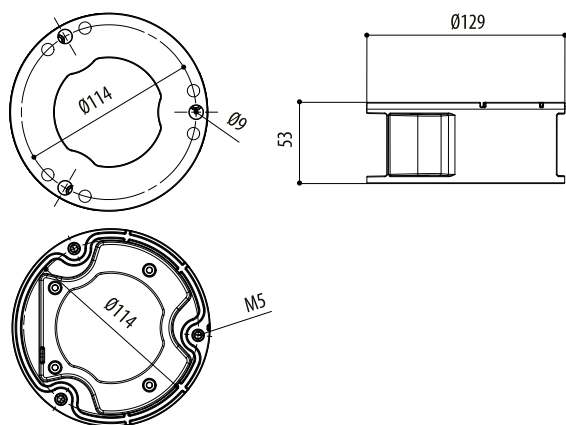
UEAW Contropiastra in acciaio Inox AISI 316L

#### IMBALLAGGIO

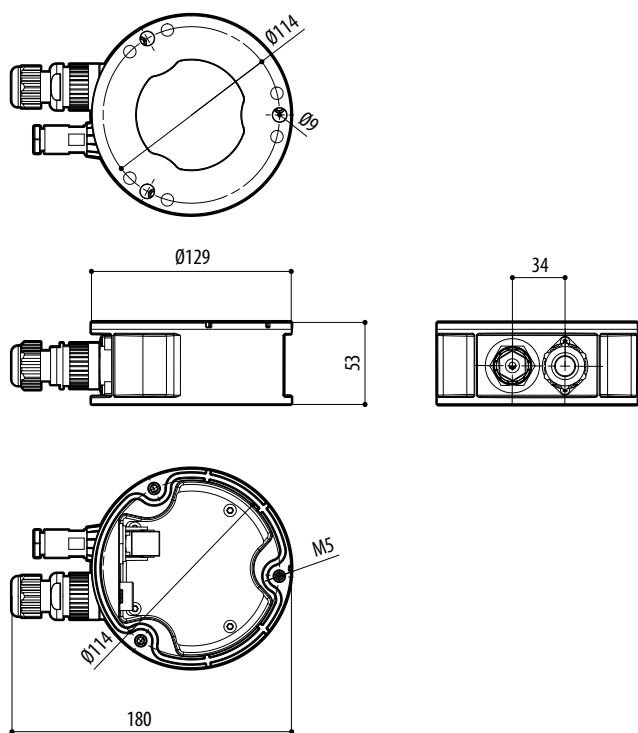
Codice	Peso	Dimensione (WxHxL)	Imballaggio multiplo
UEAW	1.85kg	33x27x7.5cm	-

## DISEGNI TECNICI

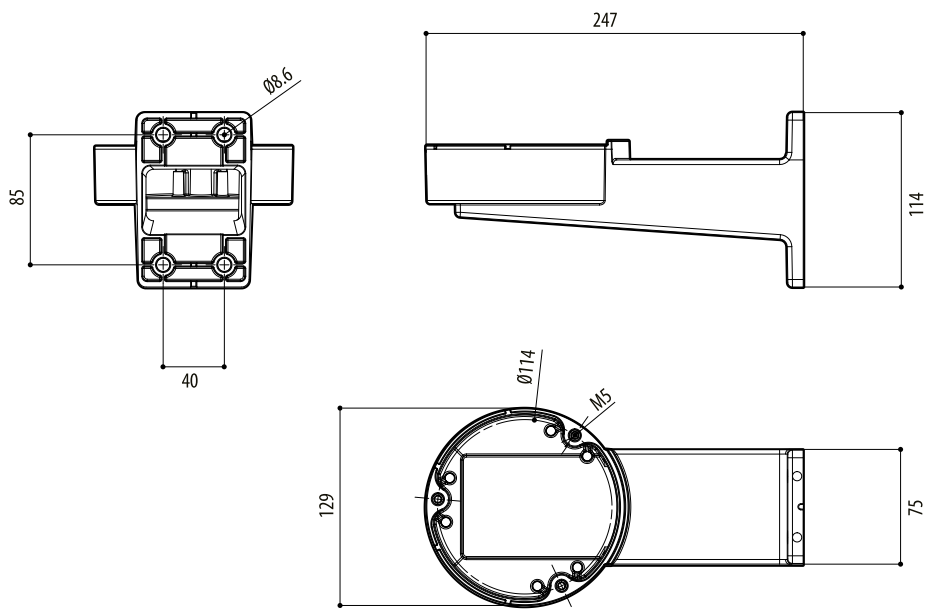
Le misure indicate sono espresse in millimetri.



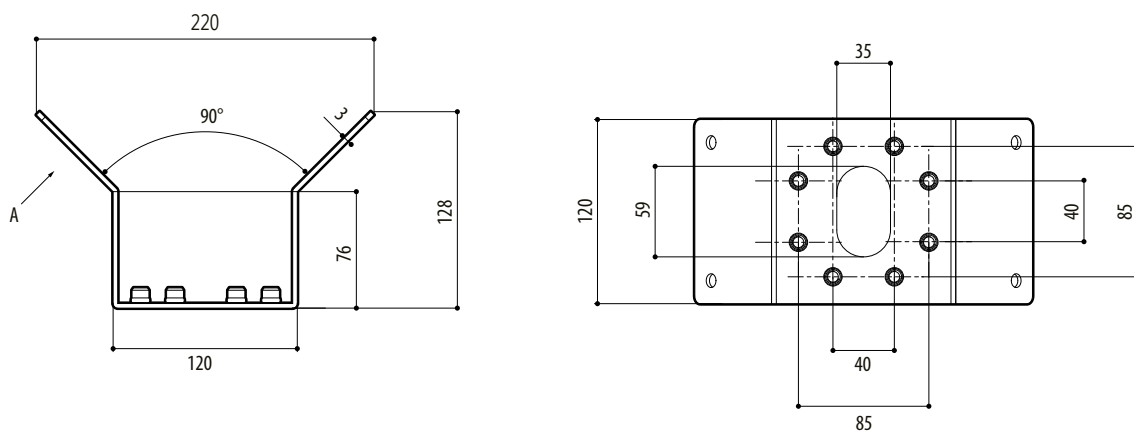
UEBP0



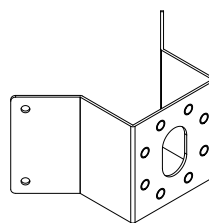
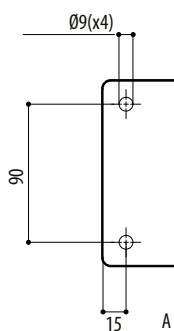
UEBP4 - UEBP7

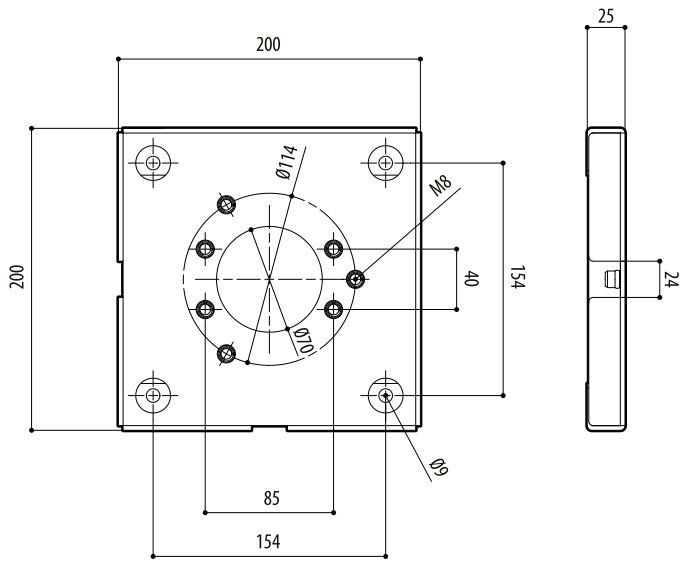


UEBW

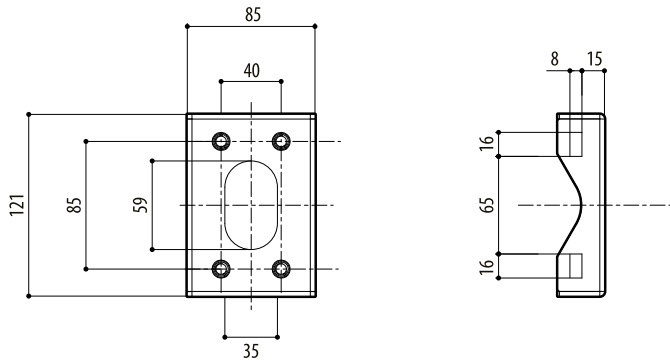
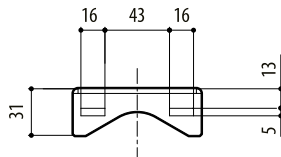


UEAC





UEAW



UEAP