

# TELECAMERE E UNITÀ PTZ ULISSE, ACCESSORI



## CAMHD30X

ADD-ON CAMERA FULL HD1080P, 30X (4.3-129MM), 60FPS

Day/Night Full HD 30x

Sensore di immagine: 1/2.8 type Exmor™ CMOS sensor

Pixel effettivi: 2.38 megapixel (approssimativamente)

Zoom ottico: 30x (360x, con zoom digitale)

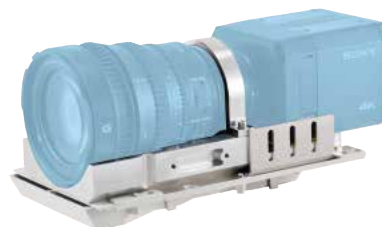


CAMHD30X

## UPTBKITVB770

MODULO DI ADATTAMENTO PER ULISSE2 E TELECAMERA SONY SNC-VB770 CON  
OBBIETTIVO SONY SELP28135G

Modulo di adattamento in lega di alluminio anticorrosivo, per l'installazione su  
ULISSE2 della telecamera Sony SNC-VB770 con ottica Sony SELP28135G.



UPTBKITVB770

## UPTBVTR

CORPO SUPERIORE CUSTODIA ULISSE2 CON VETRO ANTIGHIACCIO E  
TERGICRISTALLO

Corpo in pressofusione di alluminio

Certificazione EAC



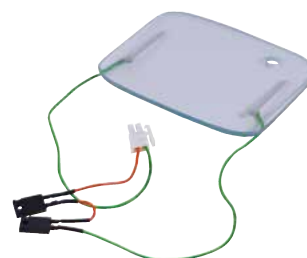
UPTBVTR

## OUCHWR

FRONTALE CON VETRO RISCALDATO PER ULISSE COMPACT

Permette di mantenere la superficie esterna del vetro sopra gli 0°C con una  
temperatura ambiente esterna di -30°C

Diminuisce la possibile formazione di ghiaccio sul frontale e il fenomeno di  
appannamento interno del vetro



OUCHWR

## UPTHT

RISCALDAMENTO POTENZIATO PER APPLICAZIONI A BASSE TEMPERATURE

UPTHT1 per versioni ULISSE con ottiche motorizzate fino a -30°C. Range di  
temperatura delle ottiche fino a -20°C.

UPTHT2 per versioni ULISSE equipaggiate di telecamera modulo. Range di  
temperatura fino a -30°C.



UPTHT

### UPTIRN

#### ILLUMINATORE A LED

Protezione antivandalismo (IK10)  
 Alimentazione 24Vac/12-24Vdc  
 Angolo di diffusione: 10°, 30°, 60°  
 Lunghezze d'onda: 850nm, 940nm, luce bianca  
 Intensità luminosa regolabile  
 Fotocellula integrata regolabile  
 IP66/IP67



UPTIRN

### UPTIRNBKT

#### SUPPORTO PER MONTAGGIO ILLUMINATORI A LED DELLA SERIE UPTIRN

Supporto per montaggio illuminatori a LED della serie UPTIRN



UPTIRNBKT

### UPTIRPS100N

#### ALIMENTATORE ESTERNO PER ULISSE CON ILLUMINATORI A LED UPTIRN

Alimentazione: 100Vac, 50/60Hz  
 Controllo per sincronizzazione accensione illuminatori con commutazione Day/  
 Night della telecamera  
 Sensore crepuscolare incluso  
 IP66



UPTIRPS100N

### UPTIRPS120UL

#### ALIMENTATORE ESTERNO PER ULISSE CON ILLUMINATORI A LED UPTIRN

Alimentazione: 120Vac, 50/60Hz  
 Controllo per sincronizzazione accensione illuminatori con commutazione Day/  
 Night della telecamera  
 Sensore crepuscolare incluso  
 IP66



UPTIRPS120UL

### UPTIRPS230N

#### ALIMENTATORE ESTERNO PER ULISSE CON ILLUMINATORI A LED UPTIRN

Alimentazione: 230Vac, 50/60Hz  
 Controllo per sincronizzazione accensione illuminatori con commutazione Day/  
 Night della telecamera  
 Sensore crepuscolare incluso  
 IP66



UPTIRPS230N

## UPTJBUL

### SCATOLA DI GIUNZIONE STAGNA

Per il collegamento della linea di alimentazione

Montaggio esterno all'unità ULISSE

IP66



UPTJBUL

## WASPT

### TANICA DA 5 O 23 LITRI CON POMPA

Tanica in polietilene con gabbia in acciaio inox

Prevalenza: 5m, 11m, 30m

Versioni con allarme mancanza liquido nella tanica

Utilizzo anche con prodotti di terze parti

Temperatura di esercizio: da -10°C fino a +60°C

Voltaggi disponibili: 230Vac, 120Vac, 24Vac

Grado di protezione IP: IP66 (solo prodotti con prevalenza 5m oppure 11m)



POMPE LAVAVETRO E TANICHE

## WASNX

### POMPA LAVAVETRO CON ELETTROVALVOLA PER PRODOTTI IN ACCIAIO INOX

Cassetta esterna in acciaio inox AISI 316L

Prevalenza: fino a 20m

Capacità serbatoio: 10l

Temperatura di esercizio: da -20°C fino a +60°C

Voltaggi disponibili: 230Vac, 120Vac, 24Vac

Grado di protezione IP (EN60529): IP65 (solo elettrovalvola, involucro non valutato)



WASNX

## DATI TECNICI

### CAMHD30X

#### GENERALE

Day/Night Full HD 30x

Sensore di immagine: 1/2.8 type Exmor™ CMOS sensor

Pixel effettivi: 2.38 megapixel (approssimativamente)

Illuminazione Minima, colore (ICR-OFF):

- 1.4lx, 1/30s, 50 IRE (modalità Normale)
- 0.35lx, 1/30s, 50 IRE (modalità Alta Sensibilità)
- 0.19lx, 1/3s, 50 IRE (modalità Normale)
- 0.05lx, 1/3s, 50 IRE (modalità Alta Sensibilità)

Illuminazione Minima, B/W (ICR-ON):

- 0.05lx, 1/30s, 50 IRE (modalità Normale)
- 0.013lx, 1/30s, 50 IRE (modalità Alta Sensibilità)
- 0.002lx, 1/3s, 30 IRE (modalità Alta Sensibilità)

Ottica: f=4.3 mm (wide) ~ 129.0 mm (tele), da F1.6 fino a F4.7

Zoom ottico: 30x (360x, con zoom digitale)

Campo visivo orizzontale: 63.7° (wide end), 2.3° (tele end)

Distanza minima dell'oggetto: 10mm (wide) ~ 1200mm (tele)

Velocità dell'otturatore: 1/1 a 1/10000 s, 22 passi

Bilanciamento del bianco: Auto, ATW, Interni, Esterni, Automatico per esterni, Lampade ai vapori di sodio (Fisso, Auto, Automatico per esterni), One-push, Manuale

Guadagno: Auto, Manuale, Limite Del Guadagno (da 3dB fino a 43dB, passi: 3dB)

Wide Dynamic Range: On/Off/Visibilità migliorata, Livello di luminosità, Compensazione luminosità, Livello compensazione luminosità

Sistema Focus: Camera Trigger (Sensibilità: Normale, Bassa), PTZ Trigger

Esposizione: Modalità (Auto, Manuale, Priorità diaframma, Priorità otturatore, Priorità luminosità), Controllo rallentato, Compensazione esposizione, Limite massimo guadagno S/N Ratio: 50dB

Wide-D (wide dynamic range): 130dB

De-fog: On/Off

Velocità proporzionale allo zoom

Mascheratura a zone (angoli di rotazione o angoli di rotazione/inclinazione)

Stabilizzatore elettronico

Temperatura operativa (installazione all'interno di ULISSE2): fino a +65°C

Peso unitario: 0.75kg

#### AMBIENTE

Installazione per interni

Temperatura di esercizio: da -10°C fino a +65°C

#### CERTIFICAZIONI

Certificazione UR

Certificazione EAC

#### CODICE PRODOTTO

CAMHD30X Add-on camera Full HD1080p, 30x (4.3-129mm), 60fps, temperatura fino a +65°C

#### IMBALLAGGIO

Codice	Peso	Dimensione (WxHxL)	Imballaggio multiplo
CAMHD30X	1.2kg	14.5x15x27cm	-

### UPTBKITVB770

#### MECCANICA

Materiale: Lega di alluminio anticorrosivo

Dimensioni: 239.4x96.5x117.5mm

Peso unitario: 1.1kg

#### CODICE PRODOTTO

UPTBKITVB770 Modulo di adattamento per ULISSE2 e telecamera Sony SNC-VB770 con obiettivo Sony SELP28135G

#### IMBALLAGGIO

Codice	Peso	Dimensione (WxHxL)	Imballaggio multiplo
UPTBKITVB770	1.3kg	26.5x14.5x14.5cm	-

### UPTBVTR

#### MECCANICA

Corpo in pressofusione di alluminio

Verniciatura a polveri di epossipoliestere, colore RAL9002

Dimensioni: 18.8x12.2x47.3cm

Peso unitario: 2.3kg

#### AMBIENTE

Installazione per interni ed esterni

Temperatura di esercizio: da -40°C fino a +65°C

#### CERTIFICAZIONI

Certificazione UR

Certificazione EAC

#### CODICE PRODOTTO

UPTBVTR Corpo superiore custodia ULISSE2 con vetro antighiaccio e tergicristallo

#### IMBALLAGGIO

Codice	Peso	Dimensione (WxHxL)	Imballaggio multiplo
UPTBVTR	3.2kg	29.5x19.5x49cm	-

### OUCHWR

#### GENERALE

Permette di mantenere la superficie esterna del vetro sopra gli 0°C con una temperatura ambiente esterna di -30°C

Diminuisce la possibile formazione di ghiaccio sul frontale e il fenomeno di appannamento interno del vetro

#### CODICE PRODOTTO

OUCHWR Frontale con vetro riscaldato per ULISSE COMPACT

### UPTHT

#### GENERALE

Riscaldamento potenziato per ottiche/telecamera generiche (UPTHT1): IN 24Vac, consumo 30W

Riscaldamento rinforzato per modulo telecamera (UPTHT2): IN 24Vac, consumo 30W

Peso unitario: 0.1kg e 0.2kg (con modulo telecamera)

#### CODICE PRODOTTO

UPTHT1 Riscaldamento potenziato per basse temperature 24Vac, 30W  
UPTHT2 Riscaldamento potenziato per modulo telecamera 24Vac, 30W

#### IMBALLAGGIO

Codice	Peso	Dimensione (WxHxL)	Imballaggio multiplo
UPTHT1	0.2kg	9.5x13.5x19.5cm	-
UPTHT2	0.3kg	9.5x13.5x19.5cm	-

**UPTIRN****GENERALE**

Lunghezze d'onda: 850nm, 940nm, luce bianca

Sensore crepuscolare integrato regolabile per accensione e spegnimento automatico  
LED SMD

**MECCANICA**

Corpo in pressofusione di alluminio

Dimensioni: 187x111x176mm

Peso unitario: 1.5kg

**ELETTRICO**

Tensione di alimentazione/Corrente assorbita:

- da 12Vdc a 24Vdc, 2.5A max
- 24Vac, 2.5A max, 50/60Hz

**AMBIENTE**

Installazione per interni ed esterni

Temperatura di esercizio: da -40°C a +60°C

**CERTIFICAZIONI**

Sicurezza elettrica (CE): EN60950-1, EN62368-1, IEC60950-1, IEC62368-1

Compatibilità elettromagnetica (CE): EN50130-4, IEC CISPR22 (Classe A), EN55022 (Classe A), FCC Part 15 (Classe A)

Installazione all'esterno (CE): EN60950-22, IEC60950-22

Sicurezza fotobiologica (CE): EN62471

Grado di protezione IP (EN60529):

- IP66
- IP67

Grado di protezione IK (EN62262):

- IK10

Certificazione UL: cULus Listed (TYPE 4X)

Certificazione EAC

**CODICE PRODOTTO**

UPTIRN108A00	illuminatore a LED per ULISSE, 10°, 850nm, 24Vac - 12/24Vdc
UPTIRN308A00	illuminatore a LED per ULISSE, 30°, 850nm, 24Vac - 12/24Vdc
UPTIRN608A00	illuminatore a LED per ULISSE, 60°, 850nm, 24Vac - 12/24Vdc
UPTIRN109A00	illuminatore a LED per ULISSE, 10°, 940nm, 24Vac - 12/24Vdc
UPTIRN309A00	illuminatore a LED per ULISSE, 30°, 940nm, 24Vac - 12/24Vdc
UPTIRN609A00	illuminatore a LED per ULISSE, 60°, 940nm, 24Vac - 12/24Vdc
UPTIRN10WA00	illuminatore a LED per ULISSE, 10°, luce bianca, 24Vac - 12/24Vdc
UPTIRN30WA00	illuminatore a LED per ULISSE, 30°, luce bianca, 24Vac - 12/24Vdc
UPTIRN60WA00	illuminatore a LED per ULISSE, 60°, luce bianca, 24Vac - 12/24Vdc

**GEKO IRN - ANGOLO DI DIFFUSIONE E DISTANZE ILLUMINATORE SINGOLO**

Angolo di diffusione orizzontale e verticale	Distanza massima		
	850nm	940nm	Luce bianca
10°	240m	140m	—
30°	130m	80m	120m <sup>1</sup>
60°	80m	60m	90m <sup>1</sup>

<sup>1</sup> Distanze ottenute con telecamera impostata in modalità Giorno (immagine a colori).

Le distanze e le prestazioni dipendono dal tipo di telecamera/obiettivo usati e dalle condizioni ambientali.

**UPTIRNBKT****MECCANICA**

In alluminio

Verniciatura a polveri di epossipoliestere, colore RAL7032

Peso unitario: 1.8kg

**CERTIFICAZIONI**

Certificazione EAC

**CODICE PRODOTTO**

UPTIRNBKT Supporto per montaggio illuminatori a LED della serie UPTIRN

**IMBALLAGGIO**

Codice	Peso	Dimensione (WxHxL)	Imballaggio multiplo
UPTIRNBKT	2kg	36.5x25.5x26cm	-

**UPTIRPS100N****MECCANICA**

Scatola in alluminio, colore RAL7035

Dimensioni: Vedi disegno

Peso unitario: 6kg

**ELETTRICO**

IN 100Vac, 50/60Hz - OUT 24Vac, 8A

Consumo: 200W max (alimentando due fari alla massima potenza)

Fotocellula integrata per accensione e spegnimento automatico

Uscita Day/Night (STATUS): contatto pulito NO

Sezione dei cavi d'ingresso: da 2.5mm<sup>2</sup> (14AWG) fino a 4mm<sup>2</sup> (12AWG)

Sezione dei cavi di segnale: da 0.14mm<sup>2</sup> (26AWG) fino a 0.5mm<sup>2</sup> (20AWG)

**AMBIENTE**

Installazione per interni ed esterni

IP66

Temperatura di esercizio: -40°C / +55°C

**CERTIFICAZIONI**

Sicurezza elettrica: EN60950-1, EN62368-1, IEC60950-1, IEC62368-1

Compatibilità elettromagnetica: EN55022 (Classe A), FCC Part 15 (Classe A)

Immunità: EN50130-4

Installazione all'esterno: EN60950-22, IEC60950-22

Certificazione EAC

**CODICE PRODOTTO**

UPTIRPS100N Alimentatore esterno per la serie ULISSE con predisposizione per illuminatori a LED, e controllo per sincronizzazione/accensione degli illuminatori con commutazione Day/Night della telecamera, IN 100Vac, in scatola stagna. Sensore crepuscolare incluso.

**IMBALLAGGIO**

Codice	Peso	Dimensione (WxHxL)	Imballaggio multiplo
UPTIRPS100N	6kg	31x31x22cm	-

## UPTIRPS120UL

### MECCANICA

Scatola in alluminio, colore RAL7035

Dimensioni: Vedi disegno

Peso: 6kg

### ELETTRICO

IN 120Vac, 50/60Hz - OUT 24Vac, 8A

Consumo: max 200W (alimentando due fari alla massima potenza)

Fotocellula integrata per accensione e spegnimento automatico

Uscita Day/Night (STATUS): contatto pulito NO

Sezione dei cavi d'ingresso: da 2.5mm<sup>2</sup> (14AWG) fino a 4mm<sup>2</sup> (12AWG)

Sezione dei cavi di segnale: da 20AWG fino a 26AWG

### AMBIENTE

Installazione per interni ed esterni

IP66

Temperatura di esercizio: -40°C / +55°C

### CERTIFICAZIONI

Sicurezza elettrica: EN60950-1, EN62368-1, IEC60950-1, IEC62368-1

Compatibilità elettromagnetica: , EN55022 (Classe A), FCC Part 15 (Classe A)

Immunità: EN50130-4

Installazione all'esterno: EN60950-22, IEC60950-22

Certificazione UL: cULus Listed (TYPE 4X) solo versione in 120Vac

Certificazione EAC

### CODICE PRODOTTO

UPTIRPS120UL Alimentatore esterno per la serie ULISSE con predisposizione per illuminatori a LED, e controllo per sincronizzazione/accensione degli illuminatori con commutazione Day/Night della telecamera, IN 120Vac, in scatola stagna. Sensore crepuscolare incluso.

### IMBALLAGGIO

Codice	Peso	Dimensione (WxHxL)	Imballaggio multiplo
UPTIRPS120UL	-	-	-

## UPTIRPS230N

### MECCANICA

Scatola in alluminio, colore RAL7035

Dimensioni: Vedi disegno

Peso unitario: 6kg

### ELETTRICO

IN 230Vac, 50/60Hz - OUT 24Vac, 8A

Consumo: 200W max (alimentando due fari alla massima potenza)

Fotocellula integrata per accensione e spegnimento automatico

Uscita Day/Night (STATUS): contatto pulito NO

Sezione dei cavi d'ingresso: da 2.5mm<sup>2</sup> (14AWG) fino a 4mm<sup>2</sup> (12AWG)

Sezione dei cavi di segnale: da 0.14mm<sup>2</sup> (26AWG) fino a 0.5mm<sup>2</sup> (20AWG)

### AMBIENTE

Installazione per interni ed esterni

IP66

Temperatura di esercizio: -40°C / +55°C

### CERTIFICAZIONI

Sicurezza elettrica: EN60950-1, EN62368-1, IEC60950-1, IEC62368-1

Compatibilità elettromagnetica: , EN55022 (Classe A), FCC Part 15 (Classe A)

Immunità: EN50130-4

Installazione all'esterno: EN60950-22, IEC60950-22

Certificazione EAC

### CODICE PRODOTTO

UPTIRPS230N Alimentatore esterno per la serie ULISSE con predisposizione per illuminatori a LED, e controllo per sincronizzazione/accensione degli illuminatori con commutazione Day/Night della telecamera, IN 230Vac, in scatola stagna. Sensore crepuscolare incluso.

### IMBALLAGGIO

Codice	Peso	Dimensione (WxHxL)	Imballaggio multiplo
UPTIRPS230N	6kg	31x31x22cm	-

## UPTJBUL

### MECCANICA

Scatola in alluminio, colore RAL7035

Dimensioni: 192x168x80mm

Peso unitario: 1.6kg

### ELETTRICO

Sezione nominale dei cavi utilizzabili: da 0.75mm<sup>2</sup> (18AWG) fino a 4mm<sup>2</sup> (12AWG)

### AMBIENTE

Installazione per interni ed esterni

Temperatura di esercizio: da -40°C fino a +55°C

### CONFORMITÀ

NEMA 4X

### CERTIFICAZIONI

Certificazione EAC

Grado di protezione IP (EN60529):

- IP66

### CODICE PRODOTTO

UPTJBUL Scatola stagna di giunzione cavi di alimentazione (secondo normativa UL)

### IMBALLAGGIO

Codice	Peso	Dimensione (WxHxL)	Imballaggio multiplo
UPTJBUL	2kg	35x37x12.5cm	-

### WASPT

#### Pompa lavavetro, tanica da 5l, prevalenza 5m

Tanica in polietilene, gabbia in acciaio inox

Dimensioni (WxHxL): 217x272x257mm

Pressacavi: 1xM20 + 3xM16

Peso unitario: 3.8kg

Capacità serbatoio: 5l

Prevalenza: 5m max

Lunghezza tubo: 5m

Tensione di alimentazione/Corrente assorbita:

- 230Vac, 0.3A, 50/60Hz
- 120Vac, 0.6A, 50/60Hz
- 24Vac, 1.8A, 50/60Hz

Temperatura di esercizio

- Temperatura massima: 60°C
- Temperatura minima con liquido antigelo in soluzione: -10°C
- Temperatura minima con liquido antigelo in soluzione (prestazioni e prevalenza ridotte): -25°C

Sicurezza elettrica (CE): EN60950-1, EN62368-1

Compatibilità elettromagnetica (CE): EN50130-4, EN61000-6-3, EN55032 (Classe B), FCC Part 15 (Classe B)

Installazione all'esterno (CE): EN60950-22

Grado di protezione IP (EN60529):

- IP66

Certificazione EAC

#### Pompa lavavetro, tanica da 23l, prevalenza 5m

Tanica in polietilene, gabbia in acciaio inox

Dimensioni (WxHxL): 301x410x348mm

Pressacavi: 1xM20 + 3xM16

Peso unitario: 5.5kg

Capacità serbatoio: 23l

Prevalenza: 5m max

Lunghezza tubo: 5m

Tensione di alimentazione/Corrente assorbita:

- 230Vac, 0.3A, 50/60Hz
- 120Vac, 0.6A, 50/60Hz
- 24Vac, 1.8A, 50/60Hz

Temperatura di esercizio

- Temperatura massima: 60°C
- Temperatura minima con liquido antigelo in soluzione: -10°C
- Temperatura minima con liquido antigelo in soluzione (prestazioni e prevalenza ridotte): -25°C

Sicurezza elettrica (CE): EN60950-1, EN62368-1

Compatibilità elettromagnetica (CE): EN50130-4, EN61000-6-3, EN55032 (Classe B), FCC Part 15 (Classe B)

Installazione all'esterno (CE): EN60950-22

Grado di protezione IP (EN60529):

- IP66

Certificazione EAC

#### Pompa lavavetro, tanica da 23l, prevalenza 11m

Tanica in polietilene, gabbia in acciaio inox

Dimensioni (WxHxL): 301x410x348mm

Pressacavi: 1xM20 + 3xM16

Peso unitario: 6.7kg

Interruttore livello liquido

Capacità serbatoio: 23l

Prevalenza: 11m max

Lunghezza tubo: 11m

Tensione di alimentazione/Corrente assorbita:

- 230Vac, 0.5A, 50/60Hz
- 120Vac, 1A, 50/60Hz
- 24Vac, 3.8A, 50/60Hz

Uscite di allarme:

- Auto-alimentata: 1
- Contatto pulito: 1

Temperatura di esercizio

- Temperatura massima: 60°C
- Temperatura minima con liquido antigelo in soluzione: -10°C
- Temperatura minima con liquido antigelo in soluzione (prestazioni e prevalenza ridotte): -25°C

Sicurezza elettrica (CE): EN60950-1, EN62368-1

Compatibilità elettromagnetica (CE): EN50130-4, EN61000-6-3, EN55032 (Classe B), FCC Part 15 (Classe B)

Installazione all'esterno (CE): EN60950-22

Grado di protezione IP (EN60529):

- IP66

Certificazione EAC

Certificazione marine: Lloyd's Register Marine Type Approval (solo per versione 11m serie WASPT)

### Pompa lavavetro, tanica da 23l, prevalenza 30m

Tanica in polietilene, gabbia in acciaio inox

Dimensioni (WxHxL): 301x620x348mm

Pressacavi: 1xM20 + 3xM16

Peso unitario: 15.1kg

Capacità serbatoio: 23l

Prevalenza: 30m max

Lunghezza tubo: 30m

Interruttore livello liquido

Tensione di alimentazione/Corrente assorbita:

- 230Vac, 2A, 50/60Hz
- 120Vac, 4.5A, 60Hz

Uscite di allarme:

- Auto-alimentata: 1
- Contatto pulito: 1

Temperatura di esercizio

- Temperatura massima: 60°C
- Temperatura minima con liquido antigelo in soluzione: -10°C

Sicurezza elettrica (CE): EN60950-1, EN62368-1

Compatibilità elettromagnetica (CE): EN50130-4, EN61000-6-3, EN55032, (Classe B), FCC Part 15 (Classe B)

Grado di protezione IP (EN60529):

- IPX4

Certificazione EAC

### DTWRX

#### Scheda per controllo tergicristallo / pompa con WASPT

2 funzioni: WIPER, WASHER

31 indirizzi selezionabili tramite DIP switch

Ingresso seriale RS-485

2 LED di stato: Stand-by e ricezione comando

Dimensioni: 43x56x13mm

Peso unitario: 0.02kg

Potenza assorbita: 0.5W

Interfaccia seriale RS-485 half duplex per ricezione dati di telemetria da tastiera (distanza massima 1200m) e da matrice serie SM (distanza massima 1200m)

Protocolli:

- PELCO D (2400, 9600 baud)
- VIDEOTEC MACRO (9600, 38400 baud)

Temperatura di esercizio: da -25°C fino a +60°C

Sicurezza elettrica (CE): EN60950-1, EN62368-1

Compatibilità elettromagnetica (CE): EN50130-4, EN61000-6-3, FCC Part 15 (Classe B)

Certificazione EAC

### CODICE PRODOTTO

WASPTOV5L5M00 Tanica 5l, pompa con prevalenza 5m, IN 230Vac-24Vac-120Vac

WASPTOV23L5M00 Tanica 23l, pompa con prevalenza 5m, IN 230Vac-24Vac-120Vac

WASPTOV23L11M00 Tanica 23l, pompa con prevalenza 11m con galleggiante, IN 230Vac-24Vac-120Vac

WASPT1V23L30M00 Tanica 23l, pompa con prevalenza 30m con galleggiante, IN 230Vac

WASPT3V23L30M00 Tanica 23l, pompa con prevalenza 30m con galleggiante, IN 120Vac

### ACCESSORI

DTWRX Ricevitore dati per il controllo remoto del tergicristallo e della pompa serie WASPT con custodie stand-alone

### IMBALLAGGIO

Codice	Peso	Dimensione (WxHxL)	Imballaggio multiplo
WASPTOV5L5M00	4.3kg	31x31x22cm	-
WASPTOV23L5M00	6.4kg	32x37.5x51cm	-
WASPTOV23L11M00	7.5kg	32x37.5x51cm	-
WASPT1V23L30M00	15.4kg	38x22x79cm	-



## WASNX

### MECCANICA

Cassetta esterna in acciaio inox AISI 316L

Tubo di mandata fornito in dotazione

- Lunghezza: 20m

Pressione: 4bar max

Prevalenza: 20m

Materiale (tubo di mandata): Plastica antistatica

Dimensioni (WxHxL): 429x697x255mm

Peso unitario: 18kg

Capacità serbatoio: 10l

### ELETTRICO

Tensione di alimentazione/Corrente assorbita

- 230Vac, 0.07A, 50/60Hz
- 120Vac, 0.13A, 50/60Hz
- 24Vac, 0.7A, 50/60Hz

### AMBIENTE

Installazione per interni ed esterni

Temperatura di esercizio dell'elettrovalvola: da -20°C fino a +60°C

Temperatura di esercizio del dispositivo: a seconda della temperatura di solidificazione del liquido impiegato

### CERTIFICAZIONI

Sicurezza elettrica (CE): EN60950-1, EN62368-1

Compatibilità elettromagnetica (CE): EN61000-6-2, EN61000-6-3

Installazione all'esterno (CE): EN60950-22

Grado di protezione IP (EN60529):

- IP65 (solo elettrovalvola, involucro non valutato)

Certificazione EAC

### CODICE PRODOTTO

WASNX1V10L20M00 Tanica 10l con pompa manuale integrata, controllata da elettrovalvola, prevalenza fino a 20m max, IN 230Vac

WASNX2V10L20M00 Tanica 10l con pompa manuale integrata, controllata da elettrovalvola, prevalenza fino a 20m max, IN 24Vac

WASNX3V10L20M00 Tanica 10l con pompa manuale integrata, controllata da elettrovalvola, prevalenza fino a 20m max, IN 120Vac

### RICAMBI

OWEXTANK Pompa in acciaio Inox, 10l

OWEXTUB Tubo acqua, 20m

### SUPPORTI E ADATTATORI

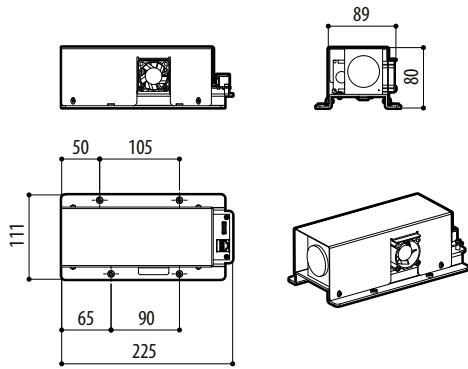
NXC0L Modulo adattatore da palo in acciaio Inox AISI 316L

NXCW Modulo adattatore angolare in acciaio Inox AISI 316L

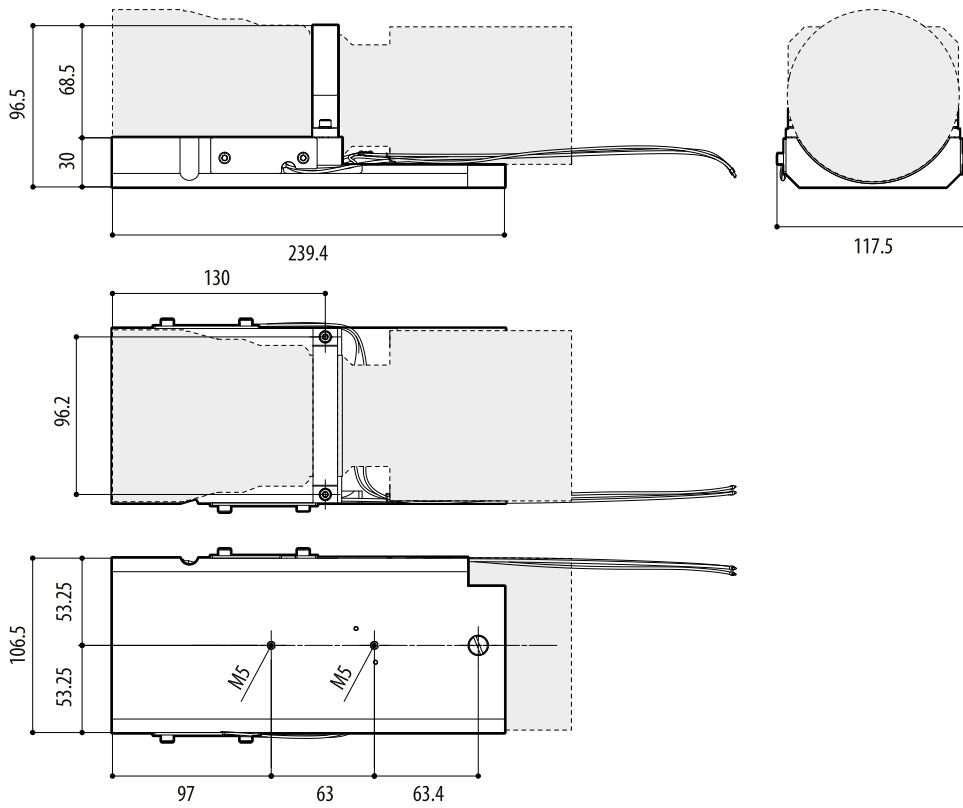
### IMBALLAGGIO

Codice	Peso	Dimensione (WxHxL)	Imballaggio multiplo
WASNX1V10L20M00	20.3kg	30x74x46cm	-
WASNX2V10L20M00	20.3kg	30x74x46cm	-
WASNX3V10L20M00	20.3kg	30x74x46cm	-

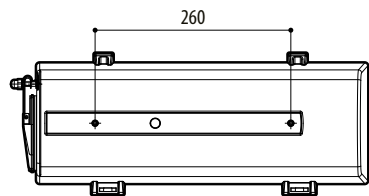
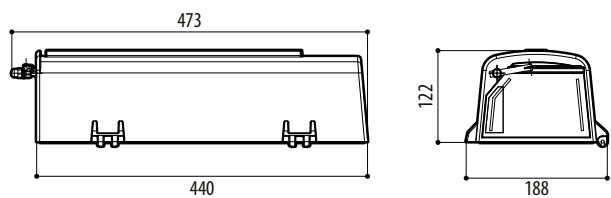
Le misure indicate sono espresse in millimetri.



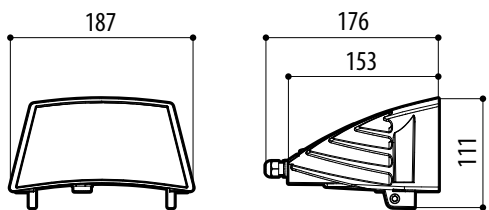
CAMHD30X



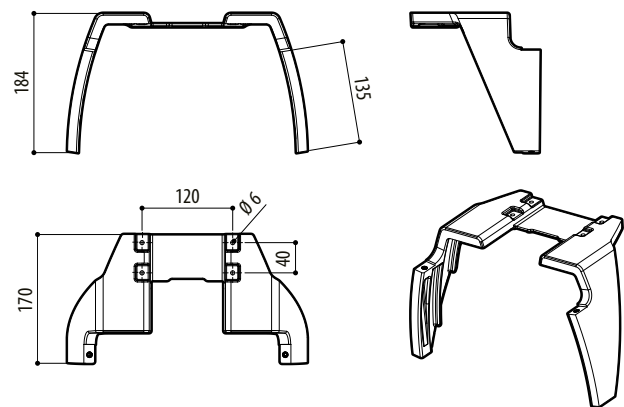
UPTBKITVB770



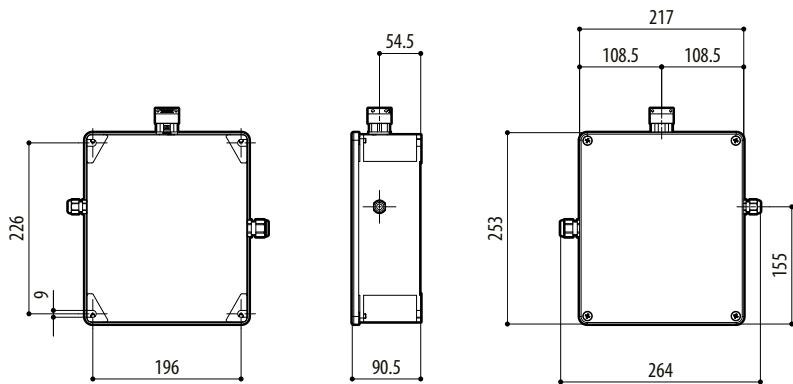
UPTBVTR



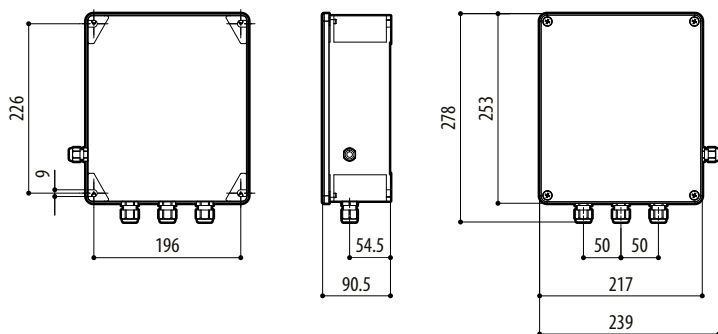
UPTIRN



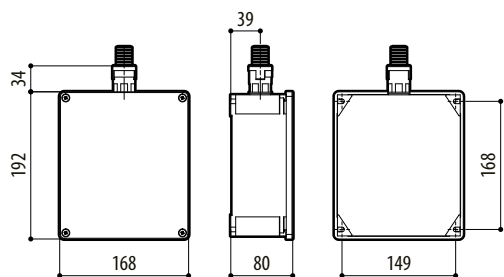
UPTIRNBKT



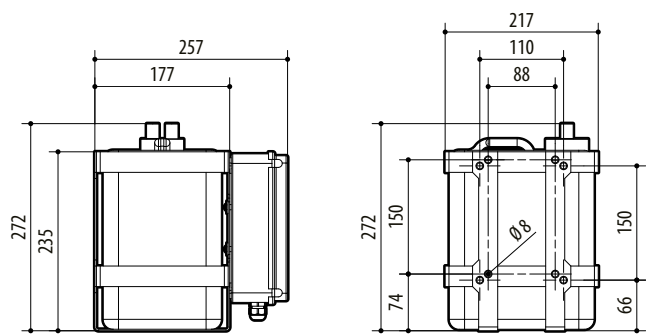
UPTIRPS120UL



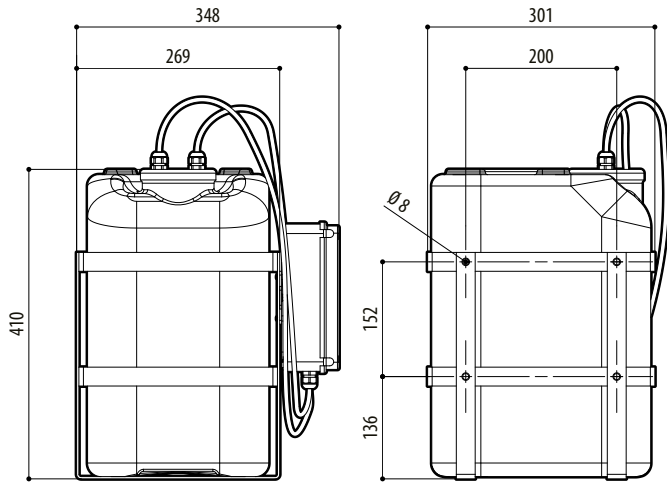
UPTIRPS230N -- UPTIRPS100N



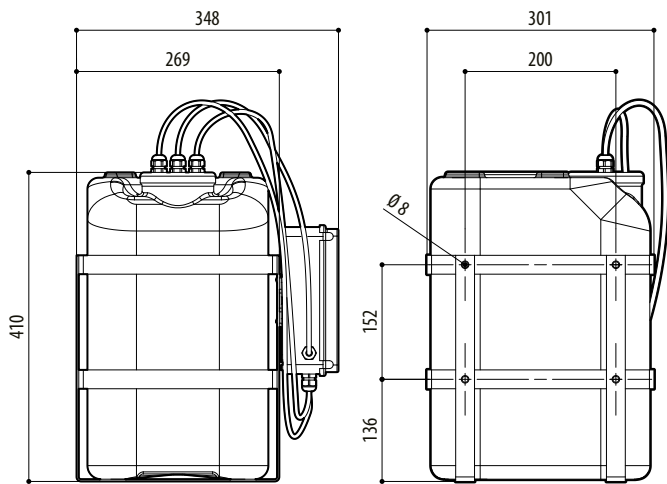
UPTJBUL



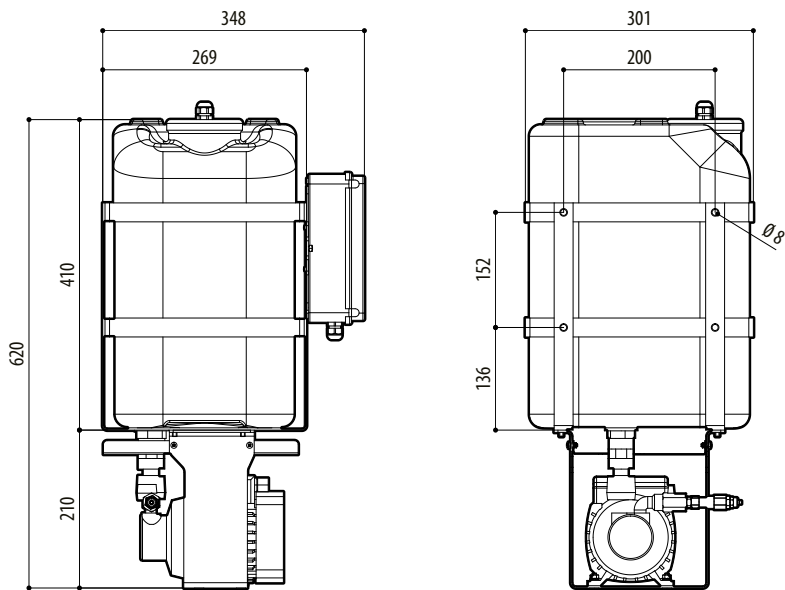
TANICA 5L, PREVALENZA 5M



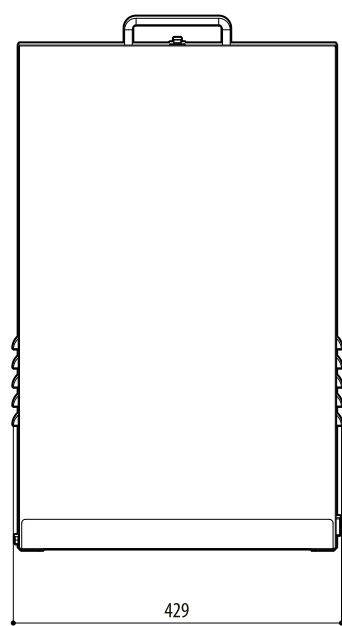
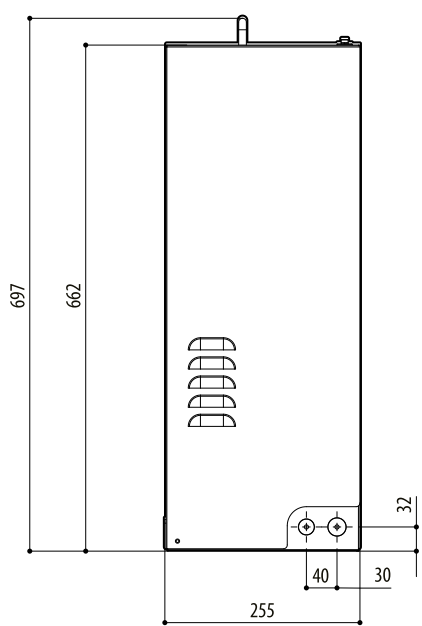
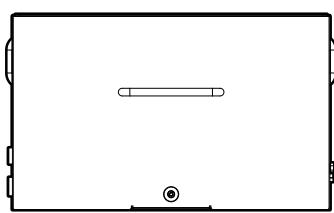
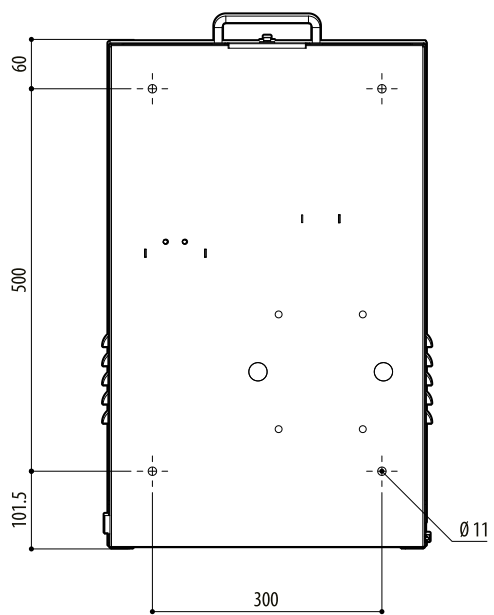
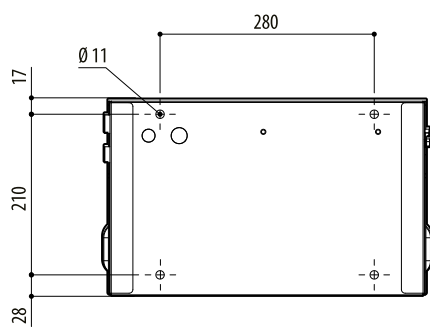
TANICA 23L, PREVALENZA 5M



TANICA 23L, PREVALENZA 11M



TANICA 23L, PREVALENZA 30M



WASN