

VERSO COMPACT

CUSTODIA COMPATTA PER TELECAMERA IN POLICARBONATO AD APERTURA LATERALE



IP66

IP67

TYPE
4X

IK10



VERSO COMPACT + WBOVA2



VERSO COMPACT + TELECAMERA

DESCRIZIONE

Robusta custodia con caratteristiche antivandaliche, progettata per semplificare l'installazione ed il servizio e garantire una protezione totale a tutte le condizioni ambientali.

Costruita interamente con il più nuovo e resistente tecnopolimero, assicura un'elevata resistenza agli impatti e un'alta protezione contro gli agenti atmosferici ed ai raggi UV.

È disponibile un'ampia gamma di accessori di montaggio che permette di soddisfare qualsiasi esigenza di installazione.

La custodia propone diverse varianti di montaggio, supporto a parete o soffitto, con o senza passaggio interno cavi e brandeggio.

CARATTERISTICHE PRINCIPALI

IP66/IP67 (con pressacavi o con anelli di tenuta opzionali)

Protezione antivandalismo (IK10)

Predisposizione per supporto con passaggio interno cavi

Accessori disponibili: riscaldamento, alimentatore per telecamera, ventola assistenza riscaldamento

DATI TECNICI

GENERALE

Costruita in resistente tecnopolimero (polycarbonato)

Tettuccio in ABS

Colore RAL9002

Viteria esterna in acciaio inox

MECCANICA

Dimensioni utili interne (WxH): 63x63mm

Lunghezza utile interna (con o senza accessori): 210mm

Pressacavi: 2xM16

Finestra in polycarbonato (WxH): 98x55mm

Peso unitario: 1.1kg

ELETTRICO

Tensione di alimentazione/Corrente assorbita (versione vuota):

- Da 12Vdc fino a 24Vdc, 1A max
- Da 12Vac fino a 24Vac, 1A max, 50/60Hz
- Da 120Vac fino a 230Vac, 400mA max, 50/60Hz

Tensione di alimentazione/Corrente assorbita (versione con riscaldamento, Ton 15°C±3°C, Toff 22°C±3°C):

- Da 12Vdc fino a 24Vdc, 5A max
- Da 12Vac fino a 24Vac, 5A max, 50/60Hz
- Da 120Vac fino a 230Vac, 700mA max, 50/60Hz

Tensione di alimentazione/Corrente assorbita (versione con ventilatore a ciclo continuo per assistenza riscaldamento):

- 12Vdc, 400mA max
- 24Vac, 200mA max, 50/60Hz
- Da 100Vac fino a 240Vac, 40mA max, 50/60Hz (con alimentatore wide-range)

Alimentatore per telecamera:

- IN da 100Vac fino a 240Vac, 50/60Hz - OUT 12Vdc, 1.25A
- IN 230Vac, 50Hz - OUT 24Vac, 50Hz, 400mA

AMBIENTE

Installazione per interni ed esterni

Temperatura di esercizio (con riscaldamento): da -20°C fino a +60°C

Resistenza agli agenti chimici

- Alta resistenza: Basi, alcoli, gas, idrocarburi
- Buona resistenza: Acidi organici, acidi inorganici, oli
- Bassa resistenza: Solventi

CERTIFICAZIONI

Sicurezza elettrica (CE): EN60950-1, IEC60950-1

Compatibilità elettromagnetica (CE): EN50130-4, EN61000-6-3, EN55032 Classe B, FCC Part. 15 Classe B, ICES-003 Classe B

Installazione all'esterno (CE): EN60950-22, IEC 60950-22

Grado di protezione IP (EN60529):

- IP66 (con pressacavi)
- IP66 (con supporto per passaggio interno cavi, con anelli di tenuta)

Grado di protezione IK: EN62262, IK10

Certificazione UL:

- cULus Listed, TYPE 4X
- UL94, V1 (autoestinguenza)

Certificazione EAC

ACCESSORI

OHEH26	Riscaldamento 120Vac/230Vac per custodie HOV, HTV, VERSO, VERSO COMPACT
OHEH27	Riscaldamento 12Vdc/24Vac per custodie HOV, HTV, HTC, VERSO, VERSO COMPACT
OHPVV1	Ventola a ciclo continuo per assistenza riscaldamento IN 12Vdc, per custodie VERSO e VERSO COMPACT
OHPVV2	Ventola a ciclo continuo per assistenza riscaldamento IN 24Vac, per custodie VERSO e VERSO COMPACT
OHPVV3	Ventola a ciclo continuo per assistenza riscaldamento IN 100-240Vac, per custodie VERSO e VERSO COMPACT
OHEPS19B	Alimentatore wide range per telecamera IN 100-240Vac - OUT 12Vdc, 1.25A, per custodie VERSO, VERSO POLAR, VERSO COMPACT, HEG, HTG
OHEPS20	Alimentatore per telecamera IN 230Vac - OUT 24Vac, 10VA, per custodie VERSO, VERSO POLAR, VERSO COMPACT, HEG, HTG
OWBIP2	Set anelli di tenuta (3xM16) per IP66 per supporti WBOVA2 e WCM4A2 per custodie PUNTO, HOV, HTV, VERSO, VERSO POLAR, VERSO COMPACT, HEB, HEK
OHEGBB	Scatola stagna con guaina IP55
OSUPPIR	Supporto per 1 illuminatore GEKO IRH sotto custodia (la combinazione tra OSUPPIR e supporto a parete WBOVA2 non è compatibile con la custodia PUNTO)

PRODOTTI CORRELATI

PTH300	Brandeggio orizzontale/verticale
--------	----------------------------------

SUPPORTI E ADATTATORI

WBJA	Supporto da parete
WBMA	Supporto a parete con snodo
WBOVA2	Supporto a parete con passaggio interno dei cavi
WBOV3A2	Supporto a parete con passaggio interno dei cavi, contropiastra e scatola di appoggio, non compatibile con OHEBVF1, OHEBVF2 e OHEBVF3
WCM3A	Supporto a soffitto con snodo
WCM5A	Supporto a soffitto con snodo
WCM4A2	Supporto a soffitto con passaggio interno dei cavi
WCMPA	Estensione lineare per supporti WCM4A2 e WCM5A
FWCA	Supporto a colonna con snodo

DBHWGC	Collare da palo Ø 210mm max 225mm. Da abbinare alla contropiastra WCPA.
WCWA	Modulo adattatore angolare
WSFPA	Collare da palo
WCPA	Modulo adattatore contropiastra per pareti di scarsa consistenza
NXWTU	Modulo adattatore da parete in acciaio Inox AISI 316L

RICAMBI

OHPVS36A000	Tettuccio parasole
DOTHPV02	Kit pressacavi, viti, distanziali telecamera e ottica
OHPV36CS04	Corpo superiore completo

IMBALLAGGIO

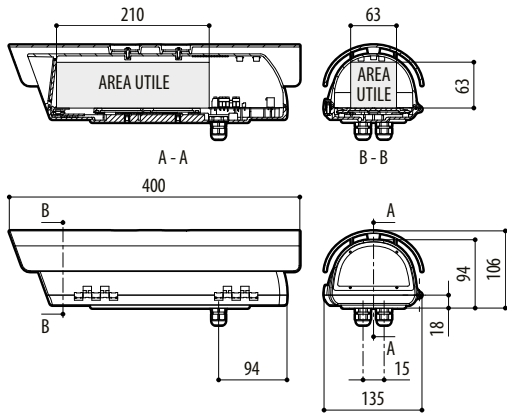
Codice	Peso	Dimensione (WxHxL)	Imballaggio multiplo
HPV36K1A000B	1.4kg	15.2X14X53cm	10

MODELLI DISPONIBILI

Codice	Tettuccio	Riscaldamento 120Vac/230Vac	Riscaldamento 12Vdc/24Vac	Riscaldamento 24Vac assistito da ventola	Max consumo
HPV36D0A000B	–	–	–	–	–
HPV36K0A000B	✓	–	–	–	–
HPV36K1A000B	✓	✓	–	–	40W
HPV36K2A000B	✓	–	✓	–	20W
HPV36K2A015B	✓	–	–	✓	24W

DISEGNI TECNICI

Le misure indicate sono espresse in millimetri.



VERSO COMPACT