

СОМВ, КРОНШТЕЙНЫ



СОМВМР2

ПЛАСТИНА ДЛЯ СБОРКИ СОМВ С АДАПТЕРОМ ПОЛЮСА UEAP ИЛИ С УГЛОВЫМ АДАПТЕРОМ UEAC

Конструкция из нержавеющей стали марки AISI 316L

Размеры: 358x247.6x3mm



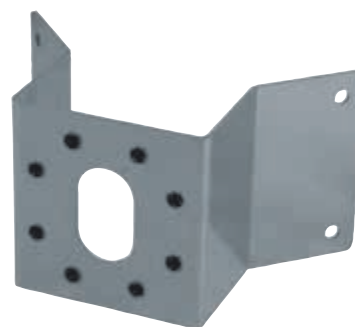
СОМВМР2

UEAC

АДАПТЕР ДЛЯ КРЕПЛЕНИЯ НА УГОЛ

Конструкция из нержавеющей стали марки AISI 316L

Размеры: 120x220mm



UEAC

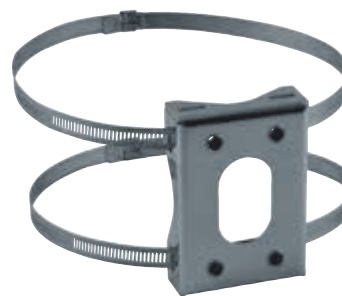
UEAP

АДАПТЕР ДЛЯ УСТАНОВКИ НА СТОЙКЕ

Конструкция из нержавеющей стали марки AISI 316L

Для стоек диаметром: от 60mm до 200mm

Размеры: 121x85mm



UEAP

ТЕХНИЧЕСКИЕ ХАРАКТЕРИСТИКИ

COMBMP2

МЕХАНИЧЕСКИЕ ХАР.

Конструкция из нержавеющей стали марки AISI 316L

Соединяется с: UEAP, UEAC

Размеры: 358x247.6x3mm

Вес устройства: 2.1kg

НОМЕР ИЗДЕЛИЯ

COMBMP2 Пластина для сборки COMB с адаптером полюса UEAP или с угловым адаптером UEAC

УПАКОВКА

Номер модели	Вес	Размеры (ШxВxД)	Количество штук в коробке
COMBMP2	2.7kg	28.8x40.3x7.5cm	-

UEAC

МЕХАНИЧЕСКИЕ ХАР.

Опора для UEBW (ULISSE EVO) и камер NVX, NTX

Конструкция из нержавеющей стали марки AISI 316L

Размеры: 120x220x128mm

Вес устройства: 1.1kg

НОМЕР ИЗДЕЛИЯ

UEAC Угловой адаптер из нержавеющей стали AISI 316L

УПАКОВКА

Номер модели	Вес	Размеры (ШxВxД)	Количество штук в коробке
UEAC	1.45kg	14.5x26.5x14.5cm	-

UEAP

МЕХАНИЧЕСКИЕ ХАР.

Опора для UEBW (ULISSE EVO) и камер NVX, NTX

Конструкция из нержавеющей стали марки AISI 316L

Для стоек диаметром: от 60mm до 200mm

Размеры: 121x85mm

Вес устройства: 0.35kg

НОМЕР ИЗДЕЛИЯ

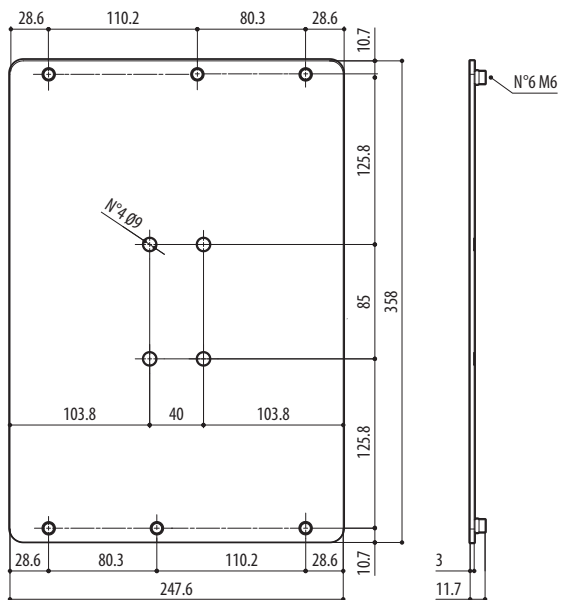
UEAP Хомут для столба из нержавеющей стали AISI 316L

УПАКОВКА

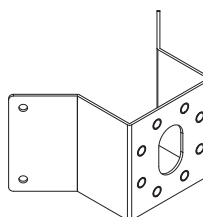
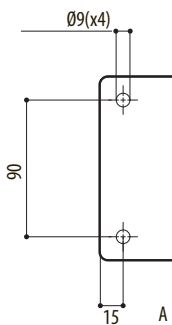
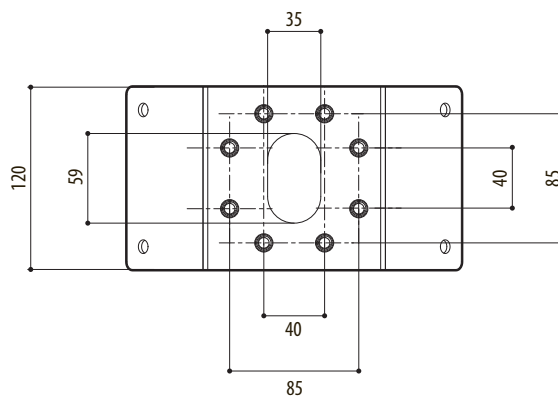
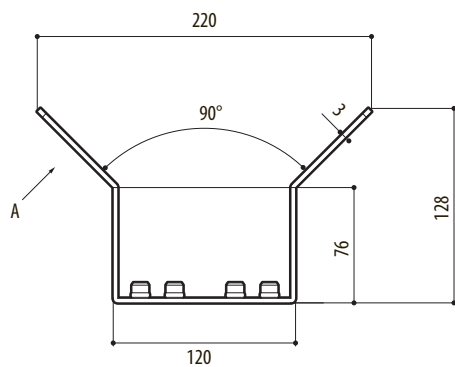
Номер модели	Вес	Размеры (ШxВxД)	Количество штук в коробке
UEAP	0.6kg	9.5x13x19.5cm	-

ТЕХНИЧЕСКИЕ ЧЕРТЕЖИ

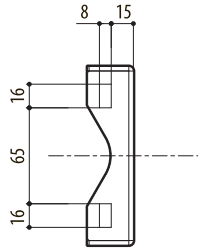
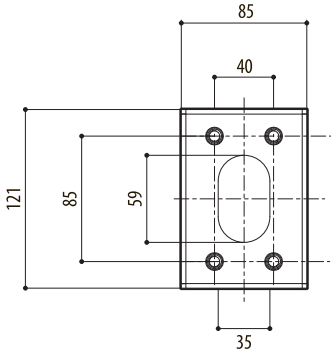
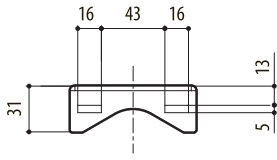
Размеры указаны в миллиметрах.



COMBMP2



UEAC



UEAP