

COMB

СОЕДИНИТЕЛЬНАЯ КОРОБКА ИЗ ПОЛИКАРБОНАТА



IP66/IP67
IP68/IP69

TYPE 4X
TYPE 6P

IK10



- Для использования исключительно с устройствами и комплектующими компании Videotec
- 1 порт SFP, 3 порта RJ45, 2 байпаса для аналоговых видео сигналов
- Расширенный/Промышленный диапазон электроники

СЕРТИФИКАТЫ



ЭТО ГОРАЗДО БОЛЬШЕ, ЧЕМ ПРОСТО РАСПРЕДЕЛИТЕЛЬНАЯ КОРОБКА

COMB - это гораздо больше, чем простая распределительная коробка. В ней имеется все необходимое для высокотехнологичной установки и исправной работы одной или нескольких IP-камер или аналоговых камер компании Videotec. Она имеет встроенный низковольтный источник питания для подключенных устройств. COMB позволяет осуществлять быстрое Ethernet-соединение при помощи встроенного коммутатора Ethernet, оснащенного тремя портами RJ45 и портом SFP (MSA-совместимым) для подключения оптоволоконного кабеля. COMB поставляется с расширенной/промышленной линейкой электронного оборудования. Внутренняя плата имеет 2 байпаса для аналоговых видеосигналов и 2 байпаса для сигналов ввода-вывода с многополюсными разъемами.

COMB в ней имеется все необходимое для высокотехнологичной установки и исправной работы одной или нескольких IP-камер или аналоговых камер компании Videotec. Она имеет встроенный низковольтный источник питания для подключенных устройств.

Внутри устройства предусмотрено пространство для упрощения доступа к кабелям и удобства работы при выполнении операций подключения.

COMB гарантирует максимальную защиту от ударных (IK10) и атмосферных воздействий (IP66/IP67/IP68/IP69 и NEMA TYPE 4X и TYPE 6P).

COMB имеет сертификат Lloyd's Register Marine Type Approval для применения в морском и военно-морском секторах. Устройство также соответствует стандартам, применимым на железных дорогах.

Благодаря встроенному фильтру любое устройство подключенное к соединительная коробка соответствует стандартам Lloyd's Register Marine Type Approval для электромагнитной совместимости (ЭМС).

COMB - это конкурентоспособное интегрированное решение для профессиональной установки камер компании Videotec в промышленных и морских условиях.

ТЕХНИЧЕСКИЕ ХАРАКТЕРИСТИКИ

МЕХАНИЧЕСКИЕ ХАР.

Материал: Поликарбонат

Внешние размеры (WxHxL): 368.3x195.4x285.5mm

Список лоток для размещения волоконной оптики, включенной в продукт

Вес устройства: 6.6кг

ЭЛЕКТРИЧЕСКИЕ ХАР.

COMB поддерживает только продукцию VIDEOTEC с питанием 24Vac.

Доступное входное напряжение:

- от 220Vac до 230Vac $\pm 10\%$, 50/60Hz
- 24Vac $\pm 10\%$, 50/60Hz
- от 120Vac до 127Vac $\pm 10\%$, 50/60Hz

Напряжение выхода: 24Vac, 50/60Hz, 200VA (120VA max UL 62368-1)

Возможные конфигурации оборудования:

- PTZ-камера компании VIDEOTEC с соответствующей системой омывателя VIDEOTEC или без нее.
- Одна или две стационарные камеры компании VIDEOTEC с соответствующей системой омывателя VIDEOTEC или без нее.
- Стационарная камера компании VIDEOTEC и PTZ-камера компании VIDEOTEC без системы омывателя.

СЕТЬ

4 канала Ethernet-коммутатора:

3 порта RJ45

- Ethernet подключение: 10BASE-T/100BASE-T

1 порт SFP (компактный приемопередатчик)

- Ethernet подключение: 100BASE-FX
- Напряжение сети питания: 3.3V
- Стандарт (Standard): Соответствует MSA

Модуль SFP (не поставляется VIDEOTEC) должен отвечать следующим требованиям:

- Лазер: Class 1, отвечает требованиям EN60825-1
- Сертификация согласно UL/IEC 60950-1 или UL/IEC 62368-1

АНАЛОГОВЫЙ ВИДЕО СИГНАЛ

2 байпаса для аналоговых видео сигналов с BNC-коннекторами

ИНТЕРФЕЙС ВВОДА-ВЫВОДА

2 байпаса для входов/выходов сигналов с многоштыревыми разъемами

ОКРУЖАЮЩАЯ СРЕДА

Для установки внутри помещений и наружной установки

Рабочая температура: от -40°C до +70°C

Относительная влажность: от 5% до 95%

СЕРТИФИКАТЫ

Электробезопасность (CE): EN60950-1, IEC60950-1, EN62368-1, IEC62368-1

Электромагнитная совместимость (CE): EN50130-4, EN55032 (Класс А), EN61000-6-4, EN61000-3-2, EN61000-3-3

RoHS (CE): EN50581

Наружная установка (CE): EN60950-22, IEC60950-22

Испытание на виброустойчивость: EN50130-5, EN60068-2-6

Сертификат UL (UL60950-1, CAN/CSA C22.2 No. 60950-1-07, UL62368-1, CAN/CSA C22.2 No. 62368-1-14): cULus Listed

Электромагнитная совместимость (Северная Америка): FCC part 15 (Класс А), ICES-003 (Класс А)

Степень защиты IP (EN/IEC60529): IP66, IP67, IP68, IP69

Степень защиты IK: IK10

Степень защиты Тип (UL50E): 4X, 6P

Сертификат EAC

Сертификат KC (только для кода COMB100A)

СЕРТИФИКАТЫ - ПРИМЕНЕНИЕ НА ЖЕЛЕЗНОЙ ДОРОГЕ

Соответствие нормативным требованиям для применения на железной дороге: EN50121-4 (для продукции требуется дополнительный фильтр SURGEPR)

СЕРТИФИКАТЫ - МОРСКОЕ ПРИМЕНЕНИЕ

Сертификат соответствия требованиям Lloyd's Register Marine Type Approval:

Test Specification Number 1 (ENV1, ENV2, ENV3, ENV5)

Электромагнитная совместимость: EN60945

Защита от солевого тумана: EN60068-2-52

КОМПЛЕКТУЮЩИЕ

SURGEPR Устройство защиты от грозовых перенапряжений

КРОНШТЕЙНЫ И АДАПТЕРЫ

COMBMP2 Пластина для сборки COMB с адаптером полюса UEAP или с угловым адаптером UEAC

UEAC Угловой адаптер из нержавеющей стали AISI 316L

UEAP Хомут для столба из нержавеющей стали AISI 316L

СОПУТСТВУЮЩИЕ ИЗДЕЛИЯ

COMB эксклюзивно поддерживает Videotec камер и Videotec стиральных систем на 24Vac

УПАКОВКА

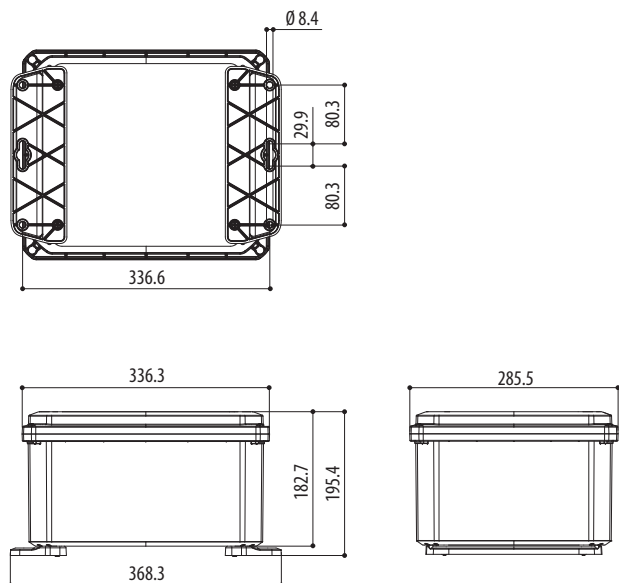
Номер модели	Вес	Размеры (ШxВxД)	Количество штук в коробке
COMB100A	8kg	42.5x29x37.5cm	-

COMB - ОПЦИИ КОНФИГУРАЦИЙ

	Входное напряжение		Редакция
COMB	1 от 220Vac до 230Vac	00	A
	2 24Vac		
	3 от 120Vac до 127Vac		

ТЕХНИЧЕСКИЕ ЧЕРТЕЖИ

Размеры указаны в миллиметрах.



COMB