

EXHC000G

ВЗРЫВОБЕЗОПАСНЫЙ КОЖУХ ДЛЯ ТЕПЛОВИЗОРОВ



ОПИСАНИЕ

Кожух EXHC000G изготавливается из прочного отливаемого под давлением алюминиевого сплава Антикородал группы AISi 7Mg EN - AB 42000. Германиевое окно разработано для тепловизоров. Его система с прекрасными характеристиками обеспечивает передачу инфракрасных лучей в диапазоне от 7,5 до 14μm с самым высоким оптическим качеством. Все внешние компоненты покрываются эмалью и запекаются в печи. Цилиндрический корпус кожуха (диаметром 210mm и длиной 400mm) с обеих сторон закрыт фланцами толщиной 12mm. Германиевое окно толщиной 12mm представляет собой окно видоискателя диаметром 114mm. Кожух имеет два отверстия для кабельных муфт NPT 3/4 дюйма. Кожух камеры оснащен расположенным внутри корпуса нагревателем и может быть дополнен солнцезащитным козырьком.

СЕРТИФИКАТЫ



ОСНОВНЫЕ ХАРАКТЕРИСТИКИ

Сертификаты Ex d для использования в Зоне 1 и Зоне 2, Группа IIC (Газ), Зоне Ex tb 21 и Зоне 22 (Пыль)

Монолитная конструкция из алюминиевого сплава Антикородал

Эпоксидно-полиэстеровое порошковое покрытие, цвет RAL7032

Германиевое окно

IP66

2 отверстия для кабельных муфт 3/4" NPT

В комплект оборудования входит нагреватель. Солнцезащитный козырек устанавливается дополнительно.

Температура окружающей среды: от -20°C до +50°C

ТЕХНИЧЕСКИЕ ХАРАКТЕРИСТИКИ

ОБЩИЕ СВЕДЕНИЯ

Устройство для очистки стекла с майларовой пленкой
Окрашены порошковой краской, цвет RAL7032

МЕХАНИЧЕСКИЕ ХАР.

2 входа 3/4" NPT для кабельных муфт
Внешние размеры: 210x427,5mm
Внутренние размеры: 180x380mm
Пространство внутри корпуса: 100x100x280mm
Вес устройства: 15kg

ОКНО КОЖУХА

Германиевое окно

- Рабочий диаметр: 114mm
- Толщина: 12mm
- Обработка внешней поверхности: защита от царапин (Высокопрочное углеродное покрытие (DLC)), антибликовое покрытие
- Обработка внутренней поверхности: антибликовое покрытие
- Спектральный диапазон: от 7.5µm до 14µm
- Средний коэффициент пропускания (от 7.5µm до 11.5µm): 86.6%
- Средний коэффициент пропускания (от 11.5µm до 14µm): 67.8%

ЭЛЕКТРИЧЕСКИЕ ХАР.

Источник питания IN 24Vac, 50/60Hz

Нагреватель: Top 10°C±4°C Toff 25°C±3°C

- IN 24Vac, потребление энергии 20W max

Устройства для установки внутри кожуха:

- Камера с объективом максимальной общей мощностью 20W
- Напряжение 24Vac max
- Полезный объем для камеры / объектива: 2800 см³
- Минимальное расстояние от стенок кожуха до камеры/объектива: 12mm

ОКРУЖАЮЩАЯ СРЕДА

Для установки внутри помещений и наружной установки

Рабочая температура с учетом нагревания: от -20°C до +50°C

Относительная влажность: от 5% до 95%

СЕРТИФИКАТЫ

Электробезопасность (CE): EN62368-1

Электромагнитная совместимость (CE): EN601000-6-3, EN61000-3-2, EN61000-3-3, EN50130-4, EN55032 (Класс B)

RoHS (CE): EN50581

Наружная установка (CE): EN60950-22, IEC60950-22

Степень защиты IP (EN/IEC60529): IP66

СЕРТИФИКАТЫ – ВЗРЫВОБЕЗОПАСНОЕ ПРИМЕНЕНИЕ

ATEX (EN 60079-0+A11, EN 60079-1, EN 60079-31)

EAC EX (TR CU 012/2011)

Более подробную информацию о сертификатах и маркировке см. в соответствующей таблице.

КРОНШТЕЙНЫ И АДАПТЕРЫ

EXWBV000 Кронштейн и шаровой шарнир RAL7032 для серии EXH
EXBV000 Только шаровой шарнир для кожухов EXH RAL7032

КОМПЛЕКТУЮЩИЕ

EXHS000 Солнцезащитный козырек 580mm для серии EXH
OSTEX3/4C Кабельная муфта с уплотнителем EX 3/4" NPT, неармированный кабель IECSEH-ATEX-EAC Ex
OSTEXA3/4C Кабельная муфта с уплотнителем EX 3/4" NPT, армированный кабель IECSEH-ATEX-EAC Ex
OSTEXB3/4P Защитная кабельная муфта с уплотнителем EX 3/4" NPT, неармированный кабель IECSEH-ATEX-EAC Ex
OSTEXBA3/4P Защитная кабельная муфта с уплотнителем EX 3/4" NPT, армированный кабель IECSEH-ATEX-EAC Ex
OSTEX3/4 Кабельная муфта с уплотнителем EX 3/4" NPT, неармированный ATEX
OSTEXA3/4 Кабельная муфта с уплотнителем EX 3/4" NPT, армированный кабель ATEX
OSTEXB1/2C Защитная кабельная муфта с уплотнителем EX 1/2" NPT, неармированный кабель IECSEH-ATEX-EAC Ex
OSTEXB1/2P Защитная кабельная муфта с уплотнителем EX 1/2" NPT, неармированный кабель IECSEH-ATEX-EAC Ex
OSTEXBA1/2P Защитная кабельная муфта с уплотнителем EX 1/2" NPT, армированный кабель IECSEH-ATEX-EAC Ex
OSTEX1/2C Кабельная муфта EX 1/2" NPT, неармированный кабель IECSEH-ATEX-EAC Ex
OSTEXS1/2C Кабельная муфта EX 1/2" NPT, неармированный кабель IECSEH-ATEX-EAC Ex
OSTEXA1/2C Кабельный сальник из никелированной латуни EX 1/2" NPT армированный кабель IECSEH-ATEX-EAC Ex
OSTEX1/2-3/4P Адаптер кабельной муфты из никелированной латуни EX 3/4" - 1/2" NPT IECSEH-ATEX-EAC Ex
OSTEXP3/4C Муфта для прокладки кабеля из никелированной латуни 3/4" NPT IECSEH-ATEX- с CSA us - EAC Ex (рабочая температура: от -60°C до +80°C)
OEXPLUG1/2P Заглушка EX 1/2" NPT IECSEH-ATEX-EAC Ex
OEXPLUG3/4P Заглушка EX 3/4" NPT IECSEH-ATEX-EAC Ex

За дополнительной информацией о номерах деталей кабельных муфт обратиться к соответствующей таблице.

ЗАПАСНЫЕ ЧАСТИ

OSLIEX Внутренняя направляющая с нагревателем для серий EXHS и EXPTS

УПАКОВКА

Номер модели	Вес	Размеры (ШxВxД)	Количество штук в коробке
EXHS000G	17.5kg	61x32x31cm	-

КАБЕЛЬНЫЕ МУФТЫ И АКСЕССУАРЫ 1/2" NPT

Тип (Туре)	Сертификаты	Рабочая температура	Кабель	Номер модели	Внешний диаметр кабеля	Диаметр без кожура
Защитный кабельный ввод	IECEX/ATEX/EAC Ex	-60°C / +135°C	Неармированный кабель	OCTEXB1/2P	12.5 - 14.0mm	–
			Армированный кабель	OCTEXBA1/2P	15.5 - 21.1mm	–
Кабельная муфта с уплотнителем	IECEX/ATEX/EAC Ex	-60°C / +100°C	Неармированный кабель	OCTEX1/2C	3.2 - 8.0mm	–
			Неармированный кабель	OCTEXS1/2C	6.5 - 11.9mm	–
			Армированный кабель	OCTEXA1/2C	12.5 - 20.5mm	10 - 14.3mm
Заглушка EX 1/2"NPT	IECEX/ATEX/EAC Ex	-100°C / +400°C	–	OEXPLUG1/2P	–	–

КАБЕЛЬНЫЕ МУФТЫ И АКСЕССУАРЫ 3/4" NPT

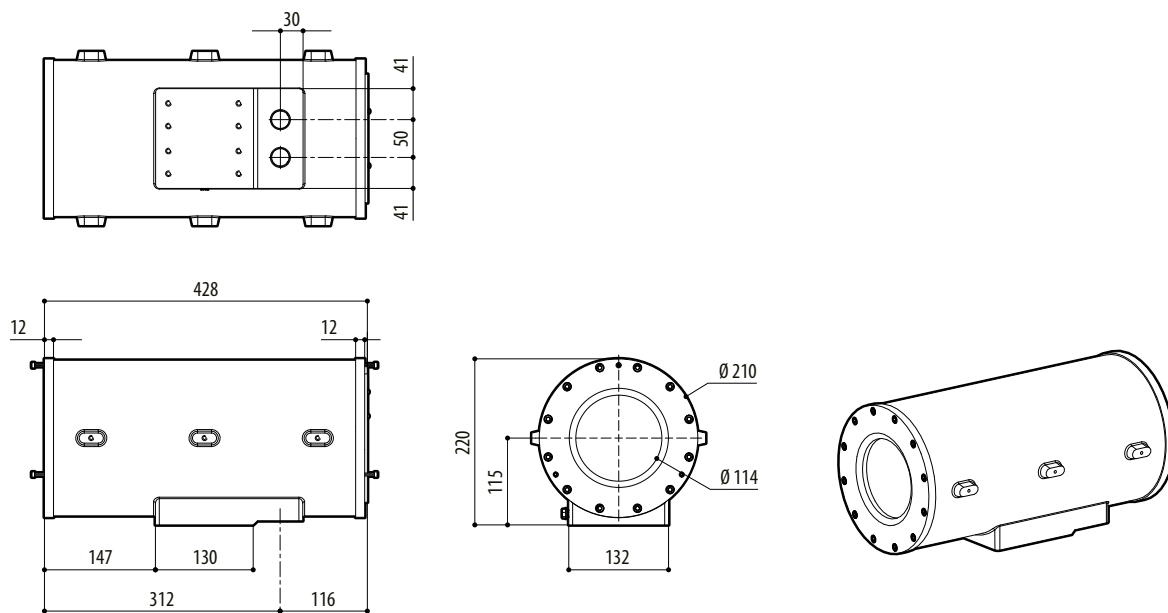
Тип (Туре)	Сертификаты	Рабочая температура	Кабель	Номер модели	Внешний диаметр кабеля	Диаметр без кожура
Защитный кабельный ввод	IECEX/ATEX/EAC Ex	-60°C / +135°C	Неармированный кабель	OCTEXB3/4P	17.8 - 20.0mm	–
			Армированный кабель	OCTEXBA3/4P	16.8 - 23.9mm	–
Кабельная муфта с уплотнителем	IECEX/ATEX/EAC Ex	-60°C / +100°C	Неармированный кабель	OCTEX3/4C	13.0 - 20.2mm	–
			Армированный кабель	OCTEXA3/4C	16.9 - 26.0mm	11.1 - 19.7mm
	ATEX	-40°C / +100°C	Неармированный кабель	OCTEX3/4	14.0 - 17.0mm	–
			Армированный кабель	OCTEXA3/4	18.0 - 23.0mm	14 - 17mm
Заглушка EX 3/4"NPT	IECEX/ATEX/EAC Ex	-100°C / +400°C	–	OEXPLUG3/4P	–	–
держатель кабелепровода	IECEX-ATEX- с CSA us - EAC Ex	-60°C / +80°C	–	OCTEXP3/4C	–	–
Переходник 3/4" NPT x 1/2" NPT	IECEX/ATEX/EAC Ex	-100°C / +400°C	–	OCTEX1/2-3/4P	–	–

EXHС000G - СЕРТИФИКАТЫ И МАРКИРОВКА

Сертификаты	Маркировка	Температура окружающей среды
ATEX	⊕ II 2G Ex d IIC T6 Gb ⊕ II 2D Ex t IIIC T85°C Db IP66	-20°C ≤ Ta ≤ +50°C
EAC Ex	1 Ex d IIC T6 Gb X Ex tb IIIC T85°C Db X	-20°C ≤ Ta ≤ +50°C

ТЕХНИЧЕСКИЕ ЧЕРТЕЖИ

Размеры указаны в миллиметрах.



EXHC000G