

GEKO IRH

СВЕТОДИОДНЫЙ ОСВЕТИТЕЛЬ



ОСВЕТИТЕЛЬ GEKO IRH (БЕЛЫЙ СВЕТ)



HOV + OSUPPIR + GEKO IRH

ОПИСАНИЕ

GEKO равномерно освещает всю наблюдаемую область, предотвращая появление бликов и недостаточную выдержку, и обеспечивает непревзойденное качество съемки в ночное время и надежное наблюдение в соответствующей зоне.

Высокоэффективный жаростойкий корпус гарантирует максимальный срок работы светодиодов и защиту от перегрева, в то время как переднее стекло из специального технополимера обеспечивает высокий коэффициент пропускания инфракрасных лучей.

Осветители GEKO защищены от электростатических разрядов.

Осветители могут получать питание от 12Vdc до 24Vdc или 24Vac.

Источник питания с водонепроницаемым корпусом мощностью 230Vac или 120Vac предоставляется в качестве дополнительного оборудования для одного или двух осветителей GEKO.

GEKO поставляется с настенным кронштейном, который вращается по горизонтали и по вертикали, и может устанавливаться под кожухом с помощью кронштейна OSUPPIR.

Гарантия на инфракрасный осветитель GEKO действует в течение 5 лет, в то время как для осветителя GEKO с белым светом - 2 года.

ОСНОВНЫЕ ХАРАКТЕРИСТИКИ

Высокоэффективная современная технология светодиодов SMD

Высокоэффективный жаростойкий корпус гарантирует максимальный срок работы светодиодов

Прочная алюминиевая конструкция

Ударопрочность (IK10)

Форма луча: 10°, 30°, 60°

Длина волны: 850nm, 940nm, белый свет

Энергопотребление: 6W или 12W

Встроенный регулируемый фотоэлемент

Релейный контакт без напряжения для наружного включения

Может устанавливаться под кожухом с помощью кронштейна OSUPPIR

Поставляется в комплекте с настенным кронштейном

IP66/IP67

ТЕХНИЧЕСКИЕ ХАРАКТЕРИСТИКИ

ОБЩИЕ СВЕДЕНИЯ

Корпус из штампованного алюминия

Поставляется в комплекте с кронштейном, перемещающимся по горизонтали и вертикали, из окрашенной оцинкованной стали

Длина волны: 850nm, 940nm, белый свет

МЕХАНИЧЕСКИЕ ХАР.

Размеры: 133x112x135mm

Вес устройства: 0,9kg

ЭЛЕКТРИЧЕСКИЕ ХАР.

Напряжение сети питания/Потребляемый ток:

- От 12Vdc до 24Vdc:
 - 1A max (высокая мощность 4 светодиода, 12Vdc), 0.5A max (высокая мощность 4 светодиода, 24Vdc) или 0.5A max (низкая мощность 2 светодиода, 12Vdc), 0.25A max (низкая мощность 2 светодиода, 24Vdc)
- 24Vac:
 - 0.5A max (высокая мощность, 4 светодиода) или 0.25A max (низкая мощность, 2 светодиода), 50/60Hz

Современный светодиод SMD

Встроенный регулируемый фотоэлемент для автоматического включения и выключения

Вход для включения посредством внешнего сухого контакта

Поставляется в комплекте с многожильным кабелем: 4x0.34mm² (22AWG), L=2m

ОКРУЖАЮЩАЯ СРЕДА

Для установки внутри помещений и наружной установки

Рабочая температура: От -40°C до +60°C

Относительная влажность: от 5% до 95%

СЕРТИФИКАТЫ

Электробезопасность (CE): EN60950-1, EN60950-22

Электромагнитная совместимость (CE): EN50130-4, EN55022 (Класс А), FCC Part 15 (Класс А)

Фотобиологическая безопасность (CE): EN62471

Степень защиты IP (EN60529):

- IP66
- IP67

Степень защиты IK (EN62262): IK10

Сертификат UL: cULus Listed, TYPE 4X

Сертификат EAC

КОМПЛЕКТУЮЩИЕ

IRHPS230 Источник питания для 2 осветителей GEKO IRH IN 230Vac 50/60Hz - OUT 24Vac 30W

IRHPS120 Источник питания для 2 осветителей GEKO IRH, IN 120Vac 50/60Hz - OUT 24Vac 30W

КРОНШТЕЙНЫ И АДАПТЕРЫ

OSUPPIR Кронштейн для монтажа 1 осветителя GEKO IRH под кожухом (сочетание адаптера OSUPPIR и настенного кронштейна WBOVA2 не подходит для кожуха PUNTO)

УПАКОВКА

Номер модели	Вес	Размеры (ШxВxД)	Количество штук в коробке
IRH10H8A	1.0kg	23x10x16cm	14

ГЕКО IRH - ФОРМА ЛУЧА И ПОКРЫВАЕМОЕ РАССТОЯНИЕ ДЛЯ ОДНОГО ОСВЕТИТЕЛЯ

Форма луча по горизонтали/вертикали	Максимальное расстояние			
	850nm, низкая мощность	850nm, высокая мощность	940nm, высокая мощность	Белый свет, высокая мощность
10°	100m	140m	100m	—
30°	60m	84m	60m	60m ¹
60°	40m	56m	40m	40m ¹

¹ Покрываемое расстояние для камеры в режиме дневного наблюдения (цветное изображение)

Расстояние и характеристики зависят от типа камеры / объектива и условий окружающей среды.

ВАРИАНТЫ КОНФИГУРАЦИИ GEKO IRH

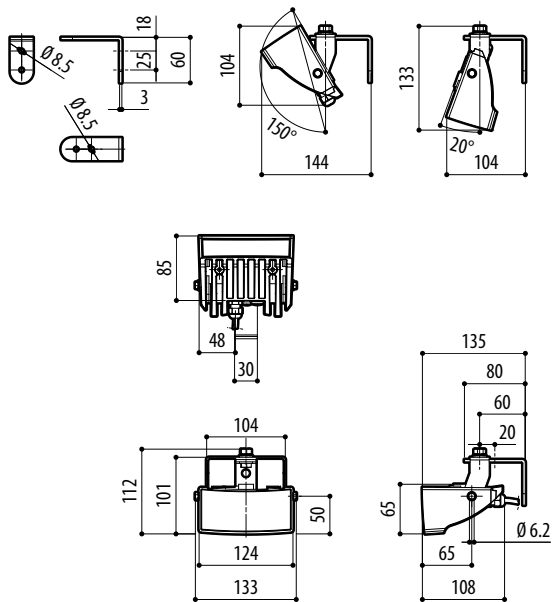
	Форма луча	Мощность	Длина волны	
IRH	10 Узкая	H Высокая мощность	8 850nm	A
	30 Средняя	L Низкая мощность	9 940nm	
	60 Широкая		W Белый свет	

Белый свет (W) возможен только при условии высокой мощности (H) с формой луча 30° или 60°.

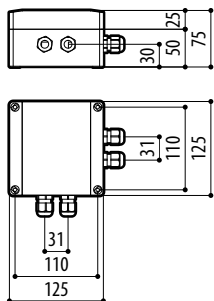
Модели 940nm представлены с высокой мощностью (H).

ТЕХНИЧЕСКИЕ ЧЕРТЕЖИ

Размеры указаны в миллиметрах.



GEKO IRH



IRHPS