

GEKO IRN

СВЕТОДИОДНЫЙ ОСВЕТИТЕЛЬ



IP66

IP67

IK10

TYPE
4X



GEKO IRN 24VAC/12-24VDC



GEKO IRN 24VAC/12-24VDC

ОПИСАНИЕ

GEKO равномерно освещает всю наблюдаемую область, предотвращая появление бликов и недостаточную выдержку, и обеспечивает непревзойденное качество съемки в ночное время и надежное наблюдение в соответствующей зоне.

Высокоэффективный жаростойкий корпус гарантирует максимальный срок работы светодиодов и защиту от перегрева, в то время как переднее стекло из специального технополимера обеспечивает высокий коэффициент пропускания инфракрасных лучей.

Осветители защищены от электростатических разрядов.

Осветитель включен в комплект моделей 24Vac/12-24Vdc или 100-240Vac со встроенным блоком питания.

Устройства серии GEKO поставляются с кронштейном для крепления на стену, который обеспечивает возможность горизонтального и вертикального движения камеры.

Гарантия на инфракрасный осветитель GEKO действует в течение 5 лет, в то время как для осветителя GEKO с белым светом - 2 года.

ОСНОВНЫЕ ХАРАКТЕРИСТИКИ

Высокоэффективная современная технология светодиодов SMD

Высокоэффективный жаростойкий корпус гарантирует максимальный срок работы светодиодов

Прочная алюминиевая конструкция

Ударопрочность (IK10)

Осветитель представлен в виде моделей 12-24Vdc/24Vac или 100-240Vac

Формы лучей: 10°, 30°, 60°

Длина волны: 850nm, 940nm, белый свет

Энергопотребление: 30W

Регулируемая интенсивность света

Встроенный регулируемый фотоэлемент

Релейный вход без напряжения для наружного включения

Релейный выход без напряжения для камеры Day/Night

Поставляется в комплекте с настенным кронштейном

IP66/IP67

ТЕХНИЧЕСКИЕ ХАРАКТЕРИСТИКИ

ОБЩИЕ СВЕДЕНИЯ

Поставляется с кронштейном

Встроенный регулируемый сумеречный датчик для автоматического включения и выключения

Светодиод SMD

МЕХАНИЧЕСКИЕ ХАР.

Корпус из штампованного алюминия

Размеры: 187x251x242mm

Вес устройства:

- 1,7kg (от 12Vdc до 24Vdc, 24Vac)
- 2,2kg (от 100Vac до 240Vac)

ЭЛЕКТРИЧЕСКИЕ ХАР.

Напряжение сети питания/Потребляемый ток:

- От 12Vdc до 24Vdc, 2.5A max
- 24Vac, 2.5A max, 50/60Hz
- От 100Vac до 240Vac, 1.5A max, 50/60Hz

Допустимое отклонение напряжения источника питания:

- От 100Vac до 240Vac: $\pm 10\%$
- 24Vac или 24Vdc: $\pm 10\%$
- 12Vdc: $\pm 5\%$

Вход для включения посредством внешнего сухого контакта

Выход типа сухой контакт (Follow)

Многожильный кабель L: 2m

- Элемент управления: 4x0.34mm² (22AWG)
- Источник питания от 12Vdc до 24Vdc, 24Vac: 2x0.75mm² (18AWG)
- Источник питания от 100Vac до 240Vac: 3x0.75mm² (18AWG)

ОКРУЖАЮЩАЯ СРЕДА

Для установки внутри помещений и наружной установки

Рабочая температура: От -40°C до +60°C

Относительная влажность: от 5% до 95%

СЕРТИФИКАТЫ

Электробезопасность (CE): EN60950-1, IEC60950-1

Электромагнитная совместимость (CE): EN50130-4, IEC CISPR22 (Класс A), EN55022 (Класс A), FCC Part 15 (Класс A)

Наружная установка (CE): EN60950-22, IEC60950-22

Фотобиологическая безопасность (CE): EN62471

Степень защиты IP (EN60529):

- IP66
- IP67

Степень защиты IK (EN62262):

- IK10

Сертификат UL: cULus Listed (TYPE 4X)

Сертификат EAC

УПАКОВКА

Номер модели	Вес	Размеры (ШxВxД)	Количество штук в коробке
IRN10B8AS00	3Kg	30x24x16cm	-
IRN10A8AS00	3.5Kg	30x24x16cm	-

ГЕКО IRN - ФОРМА ЛУЧА И ПОКРЫВАЕМОЕ РАССТОЯНИЕ ДЛЯ ОДНОГО ОСВЕТИТЕЛЯ

Форма луча по горизонтали/вертикали	Максимальное расстояние		
	850nm	940nm	Белый свет
10°	240m	140m	-
30°	130m	80m	120m ¹
60°	80m	60m	90m ¹

¹ Покрываемое расстояние для камеры в режиме дневного наблюдения (цветное изображение)

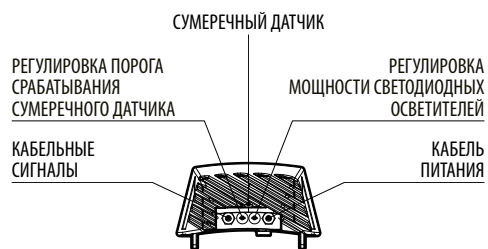
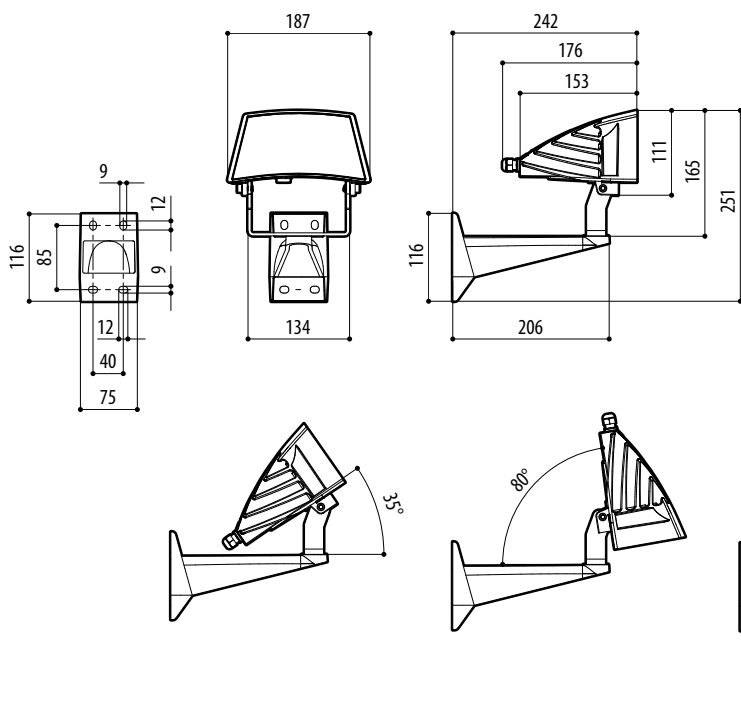
Расстояние и характеристики зависят от типа камеры / объектива и условий окружающей среды.

ВАРИАНТЫ КОНФИГУРАЦИИ ГЕКО IRN

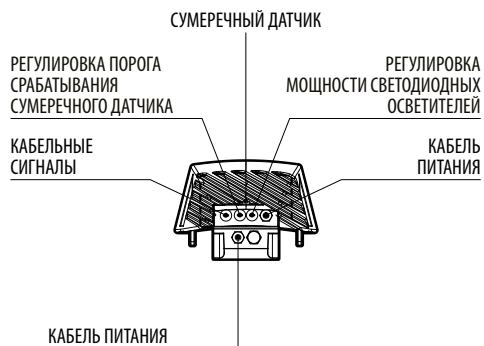
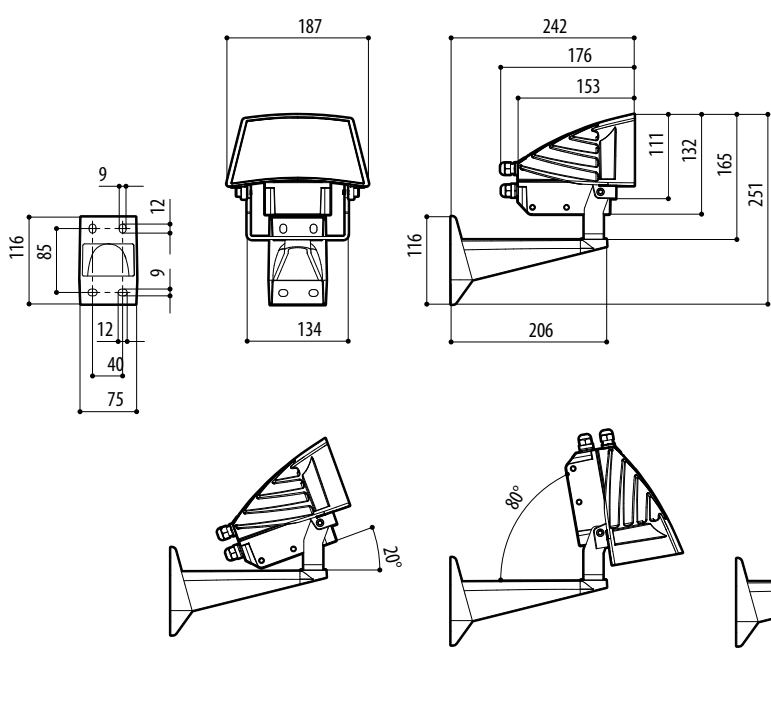
	Форма луча	Источник питания	Длина волны		Модель	
IRN	10 Узкая	A 90-240Vac	8 850nm	A	S Один осветитель	00
	30 Средняя	B 12-24Vdc, 24Vac	9 940nm			
	60 Широкая		W Белый свет			

ТЕХНИЧЕСКИЕ ЧЕРТЕЖИ

Размеры указаны в миллиметрах.



GEKO IRN (OT 12VDC A 24VDC, 24VAC).



GEKO IRN (OT 100VAC A 240VAC).