

УНИВЕРСАЛЬНЫЕ КОЖУХИ ДЛЯ КАМЕР, КОМПЛЕКТУЮЩИЕ



OWVIP

УПЛОТНИТЕЛЬНЫЕ КОЛЬЦА

Для кронштейна с внутренним кабельным каналом

Для кронштейнов WBOVA2 и WCM4A2

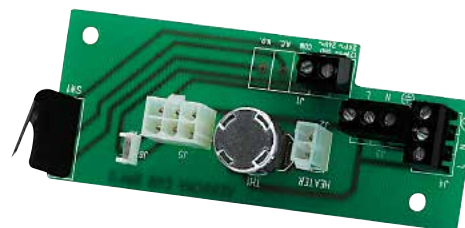
IP66/IP67



УПЛОТНИТЕЛЬНЫЕ КОЛЬЦА

АВАРИЙНЫЙ ЗАЩИТНЫЙ ВЫКЛЮЧАТЕЛЬ

Темперный контакт на плате с винтами и ключом



АВАРИЙНЫЙ ЗАЩИТНЫЙ ВЫКЛЮЧАТЕЛЬ

ПИТАНИЕ КАМЕРЫ

Может устанавливаться внутри кожуха

Доступны разные модели: с входом 120/230Vac и выходом 24Vac/12Vdc.



ИСТОЧНИК ПИТАНИЯ КАМЕРЫ

НАГРЕВАТЕЛЬ

Нагревательный элемент РТС, регулируемый с помощью термостата, мощностью 20W или 40W ($T_{on} \leq 15^{\circ}\text{C}$; $T_{off} \geq 22^{\circ}\text{C}$)

Доступны модели 12Vdc/24Vac или 120/230Vac



НАГРЕВАТЕЛЬ

НАГРЕВАТЕЛЬНЫЙ ВЕНТИЛЯТОР С ВОЗДУШНЫМ ФИЛЬТРОМ

Вентилятор охлаждения, регулируемый с помощью термостата, $T_{on} \geq 35^{\circ}\text{C}$, $T_{off} \leq 20^{\circ}\text{C}$, и фильтр

Доступны модели 12Vdc, 24Vac и 230Vac



НАГРЕВАТЕЛЬНЫЙ ВЕНТИЛЯТОР С ВОЗДУШНЫМ ФИЛЬТРОМ

ONEGBV

РАСПРЕДЕЛИТЕЛЬНАЯ КОРОБКА, ЗАЩИЩЕННАЯ ОТ ПОГОДНЫХ УСЛОВИЙ

IP55

Для кожуха с электропроводкой или вспомогательными платами



РАСПРЕДЕЛИТЕЛЬНАЯ КОРОБКА, ЗАЩИЩЕННАЯ ОТ ПОГОДНЫХ УСЛОВИЙ

VIР6А

СТЕКЛОЧИСТИТЕЛЬ ДЛЯ НЕГ

Может устанавливаться непосредственно на корпусе кожуха

Предусматривает опору для инжектора насоса омывателя

Доступны модели 24Vас и 230Vас, 7W макс.

Для кожухов серии НЕГ



СТЕКЛОЧИСТИТЕЛЬ ДЛЯ НЕГ

RETROFIT IPM

КОМПЛЕКТ ДЛЯ МОДЕРНИЗАЦИИ КОЖУХА VERSO/NOV ПОД ПРИМЕНЕНИЕ ТЕХНОЛОГИИ IPM

Технология IPM (Интеллектуальное управление питанием)

Источник питания PoE / Hi-PoE для нагрева, предотвращения запотевания, осветителя, вентилятора и сетевой камеры PoE

Совместимость с IEEE 802.3af, IEEE 802.3at/PoE Plus



МОДУЛЬ HI-POE IPM (ИНТЕЛЛЕКТУАЛЬНОЕ УПРАВЛЕНИЕ ПИТАНИЕМ)

WAS-WASPT

НАСОС ОМЫВАТЕЛЯ И РЕЗЕРВУАРЫ ОБЪЕМОМ 5 ИЛИ 23 ЛИТРОВ

Полиэтиленовый резервуар в раме из нержавеющей стали

Модели с производительностью до 5m, 11m или 30m

Модели с сигналом тревоги, сообщающим об отсутствии жидкости в резервуаре

Также для продукции сторонних производителей

Рабочая температура: от -10°C до +60°C

Доступное напряжение 230Vас, 120Vас или 24Vас

Степень защиты IP: IP66 (только изделия с высотой напора 5m или 11m)



ОМЫВАТЕЛИ И РЕЗЕРВУАРЫ

ТЕХНИЧЕСКИЕ ХАРАКТЕРИСТИКИ

OWBIP

ОБЩИЕ СВЕДЕНИЯ

Для кронштейна с внутренним кабельным каналом

Для кронштейнов WBOVA2 и WCM4A2

IP66/IP67

НОМЕР ИЗДЕЛИЯ

OWBIP8 Комплект уплотнительных колец (3xM16) IP66/IP67 для кронштейнов WBOVA2 и WCM4A2 для кожухов PUNTO, NOV, HTV, HTC, VERSO, VERSO POLAR, VERSO COMPACT, HEB, HEK

OWBIP9 Комплект уплотнительных колец (1xM12 - 1xM16 - 1xM20) IP66/IP67 для кронштейнов WBOVA2 и WCM4A2 для кожухов VERSO Hi-PoE IPM и NOV Hi-PoE IPM

УПАКОВКА

Номер модели	Вес	Размеры (ШxВxД)	Количество штук в коробке
OWBIP	0.04kg	8.5x5.5x11.5cm	30

СООТНОШЕНИЕ МЕЖДУ РАЗМЕРАМИ УПЛОТНИТЕЛЬНЫХ КОЛЕЦ И ДИАМЕТРОМ ИСПОЛЪЗУЕМОГО КАБЕЛЯ

Уплотнительные кольца	Ø отверстия (mm)	Ø кабеля (mm)
M12	12.5	От 4 до 7
M16	16.5	От 5 до 9
M20	20.5	От 8 до 12
PG9	16	От 3 до 5
PG11	19	От 5 до 7

Аварийный защитный выключатель

ОБЩИЕ СВЕДЕНИЯ

Темперный контакт на плате с винтами и ключем

НОМЕР ИЗДЕЛИЯ

ONOVTA1 Защитный переключатель, расположенный на плате, винты с защитой от вскрытия и ключ для кожуха NOV

ONPVTA7 Защитный переключатель, расположенный на плате, винты с защитой от вскрытия и ключ для кожуха VERSO

Питание камеры

ЭЛЕКТРИЧЕСКИЕ ХАРАКТЕРИСТИКИ

Блок питания камеры:

Вход 100-240Vac, 50/60Hz – выход 12Vdc, 1.25A

IN 230Vac, 50/60Hz - OUT 12Vdc, 400mA

IN 230Vac, 50Hz - OUT 24Vac, 50Hz, 400mA

Источник питания для камер в защищающем от погодных условий корпусе:

Вход 100-240Vac, 50/60Hz – выход 12Vdc, 1.25A

IN 230Vac, 50Hz - OUT 24Vac, 50Hz, 400mA

НОМЕР ИЗДЕЛИЯ

ONOTPS1 Источник питания для камеры с широким диапазоном напряжения IN 100-240Vac - OUT 12Vdc, 1.25A, для кожуха PUNTO

ONOTPS2 Источник питания для камеры IN 230Vac - OUT 24Vac, 400mA, для кожухов PUNTO

ONOVPS1B Источник питания для камеры с широким диапазоном напряжения IN 100-240Vac - OUT 12Vdc, 1.25A, для кожухов NOV и HTV

ONOVPS2B Источник питания для камеры IN 230Vac - OUT 24Vac, 10VA, для кожухов NOV и HTV

ONEPS19B Источник питания для камеры с широким диапазоном напряжения IN 100-240Vac - OUT 12Vdc, 1.25A, для кожухов VERSO, VERSO POLAR, VERSO COMPACT, HEG, HTG

ONEPS20 Источник питания для камеры IN 230Vac - OUT 24Vac, 10VA, для кожухов VERSO, VERSO POLAR, VERSO COMPACT, HEG, HTG

ONEPS01B Источник питания для камеры с широким диапазоном напряжения IN 100-240Vac - OUT 12Vdc, 1.25A, для кожуха HEB

ONEPS02B Источник питания для камеры: IN 230Vac - OUT 24Vac, 10VA, для кожуха HEB

ONEPS22 Источник питания для камеры с широким диапазоном напряжения IN 100-240Vac - OUT 12Vdc, 1.25A, для кожухов AVTPSC и AVTPSK

ONEPS23 Источник питания для камеры IN 230Vac - OUT 24Vac, 400mA, для кожухов AVTPSC и AVTPSK

ONEPS24 Источник питания для камеры: IN 230Vac, 50/60Hz - OUT 12Vdc, 400mA

ONEPS25 Источник питания для камеры: IN 230Vac, 50/60Hz - OUT 24Vac, 400mA

ONEPS10B Источник питания для камеры с широким диапазоном напряжения IN 100-240Vac - OUT 12Vdc, 1.25A, для кожуха HEK

ONEPS11B Источник питания для камеры IN 230Vac - OUT 24Vac, 10VA, для кожуха HEK

ONEPS05 Источник питания для камеры IN 230Vac - OUT 12Vdc, 10VA/5W, для кожухов HEA и HEM

ONEPS06 Источник питания для камеры IN 230Vac - OUT 24Vac, 10VA, для кожуха HEA, HEM

ONEGBPS1B Источник питания для камеры с широким диапазоном напряжения IN 100-240Vac - OUT 12Vdc, 1.25A, защищающий от погодных условий корпус, для кожухов VERSO, VERSO POLAR, HEG, HTG

ONEGBPS2B Источник питания для камеры IN 230Vac - OUT 24Vac, защищающий от погодных условий корпус, 10VA, для кожухов VERSO, VERSO POLAR, HEG, HTG

ONXPS1B Источник питания для камеры с широким диапазоном напряжения IN 100-240Vac - OUT 12Vdc, 1.25A

ONXPS2B Источник питания для камеры IN 230Vac - OUT 24Vac, 400mA

Нагреватель

ЭЛЕКТРИЧЕСКИЕ ХАРАКТЕРИСТИКИ

IN 12Vdc/24Vac, потребление энергии 20W max

IN 120Vac/230Vac, потребление энергии 40W max

НОМЕР ИЗДЕЛИЯ

ОНЕН26	Нагреватель, 120Vac/230Vac для кожухов HOV, HTV, VERSO, VERSO COMPACT
ОНЕН27	Нагреватель, 12Vdc/24Vac для кожухов HOV, HTV, HTC, VERSO и VERSO COMPACT
ОНЕН24B	Нагреватель 120/230Vac для кожухов HEG, HTG
ОНЕН25B	Нагреватель 12Vdc/24Vac для кожухов HEG, HTG
ОНЕНО1B	Нагреватель 12Vdc/24Vac для кожухов HEB, HEK
ОНЕНО2B	Нагреватель 120/230Vac для кожухов HEB, HEK
ОНЕНО5B	Нагреватель 12Vdc/24Vac
ОНЕНО6B	Нагреватель 120/230Vac
ОНXLН7	Нагреватель 120/230Vac
ОНXLН8	Нагреватель 12Vdc/24Vac

Нагнетательный вентилятор с воздушным фильтром

ЭЛЕКТРИЧЕСКИЕ ХАРАКТЕРИСТИКИ

Нагнетательный вентилятор с термостатом и воздушным фильтром, (Топ $\geq 35^{\circ}\text{C}$; Toff $\leq 20^{\circ}\text{C}$)

Вход 12Vdc, потребление 4W макс.

Вход 24Vac, потребление 4W макс.

Вход 230Vac, потребление 4W макс., с трансформатором напряжения

Не подходит для кронштейна с внутренним кабельным каналом

НОМЕР ИЗДЕЛИЯ

ОНЕВVF7	Нагнетательный вентилятор с термостатом и воздушным фильтром IN 12Vdc для кожуха HEB; не подходит для кронштейнов WBOVA2 и WBOV3A2
ОНЕВVF2	Нагнетательный вентилятор с термостатом и воздушным фильтром IN 24Vac для кожуха HEB; не подходит для кронштейнов WBOVA2 и WBOV3A2
ОНЕВVF3	Нагнетательный вентилятор с термостатом и воздушным фильтром IN 230Vac для кожуха HEB, не подходит для кронштейнов WBOVA2 и WBOV3A2

ОНЕГВВ

ОБЩИЕ СВЕДЕНИЯ

Кабельные гермовводы 4 PG9

IP55

Вес устройства: 0.4kg

НОМЕР ИЗДЕЛИЯ

ОНЕГВВ Распределительная коробка, защищенная от погодных условий

УПАКОВКА

Номер модели	Вес	Размеры (ШхВхД)	Количество штук в коробке
ОНЕГВВ	0,6kg	17x35x13cm	16

VIP6A

МЕХАНИЧЕСКИЕ ХАРАКТЕРИСТИКИ

Корпус изготовлен из усиленного полимера

Щетка изготовлена из нержавеющей стали/алюминия

Цвет RAL9002

Размеры (ШхВхД): 99x114x209mm (без учета длины щетки)

Вес устройства: 0.7kg

ЭЛЕКТРИЧЕСКИЕ ХАРАКТЕРИСТИКИ

Разъем: 3+1 контакта

IN 230Vac, потребление 7W макс

IN 24Vac, потребление 7W макс

ОКРУЖАЮЩАЯ СРЕДА

Рабочая температура: от -20°C до $+60^{\circ}\text{C}$

СЕРТИФИКАТЫ

IP66

Сертификат EAC

НОМЕР ИЗДЕЛИЯ

VIP6A1 Стеклоочиститель, 230Vac, для кожухов HEG

VIP6A2 Стеклоочиститель 24Vac для кожухов HEG

УПАКОВКА

Номер модели	Вес	Размеры (ШхВхД)	Количество штук в коробке
VIP6A1	0,9kg	14.5x15x27cm	15

Retrofit IPM

ЭЛЕКТРИЧЕСКИЕ ХАРАКТЕРИСТИКИ

Потребляемая мощность на входе: PoE класса 3 (13W) или Hi-PoE класса 4 (25W), выбирается с помощью DIP-переключателя

Располагаемая мощность для камеры (Вход PoE класса 3): PoE класса 2 (7W)

Располагаемая мощность для камеры (Вход Hi-PoE класса 4): PoE класса 3 (13W) с функцией "холодного запуска" при Top -10°C ±2°C

Линия передачи данных: 10/100Base-T

Осветитель GEKO IRN малой мощности: 6W

Нагреватель: 8W, с электронным управлением, Top 20°C±2°C, Toff 23°C±2°C

Вентилятор с термостатом охлаждения телекамеры для моделей с двойным воздушным фильтром: Top 35°C±2°C, Toff 32°C±2°C

Предотвращение запотевания с помощью нагнетания горячего воздуха: 5W

Обогреваемое стекло с защитой от обледенения (HOV кожух): 5W, Top 30°C±2°C, Toff 33°C±2°C

Совместимость с IEEE 802.3af, IEEE 802.3at/PoE Plus

Совместимость с инжектором питания (ОНЕРОВИНJ: дополнительные комплектующие VIDEOTEC)

НОМЕР ИЗДЕЛИЯ

ОНОВPOEIPM Комплект для модернизации кожуха HOV под применение технологии IPM

ОНРVPPOEIPM Комплект для модификации кожуха VERSO под применение технологии IPM

WAS-WASPT

Комплект омывателя, бак на 5l, высота напора 5m

Бак из полиэтилена, заключенный в клетку из нержавеющей стали

Размеры (ШхВхД): 217x272x257mm

Кабельные муфты: 1xM20 + 3xM16

Вес устройства: 3.5kg (WAS), 3.8kg (WASPT)

Объем резервуара для воды: 5l

Высота подъема жидкости: 5m max

Длина трубки: 5m

Напряжение сети питания/Потребляемый ток:

- 230Vac, 0.3A, 50/60Hz
- 120Vac, 0.6A, 50/60Hz
- 24Vac, 1.8A, 50/60Hz

Рабочая температура

- Максимальная температура: 60°C
- Минимальной температуры с раствором антифриза: -10°C
- Минимальной температуры с раствором антифриза (снижение производительности и высота подачи): -25°C

Электробезопасность (CE): EN60950-1

Электромагнитная совместимость (CE): EN50130-4, EN61000-6-3, EN55032 (Класс B), FCC Part 15 (Класс B)

Наружная установка (CE): EN60950-22

Степень защиты IP (EN60529):

- IP66

Сертификат EAC

Комплект омывателя, бак на 23l, высота напора 5m

Бак из полиэтилена, заключенный в клетку из нержавеющей стали

Размеры (ШхВхД): 301x410x348mm

Кабельные муфты: 1xM20 + 3xM16

Вес устройства: 5.4kg (WAS), 5.5kg (WASPT)

Объем резервуара для воды: 23l

Высота подъема жидкости: 5m max

Длина трубки: 5m

Напряжение сети питания/Потребляемый ток:

- 230Vac, 0.3A, 50/60Hz
- 120Vac, 0.6A, 50/60Hz
- 24Vac, 1.8A, 50/60Hz

Рабочая температура

- Максимальная температура: 60°C
- Минимальной температуры с раствором антифриза: -10°C
- Минимальной температуры с раствором антифриза (снижение производительности и высота подачи): -25°C

Электробезопасность (CE): EN60950-1

Электромагнитная совместимость (CE): EN50130-4, EN61000-6-3, EN55032 (Класс B), FCC Part 15 (Класс B)

Наружная установка (CE): EN60950-22

Степень защиты IP (EN60529):

- IP66

Сертификат EAC

Комплект омывателя, бак на 23l, высота напора 11m

Бак из полиэтилена, заключенный в клетку из нержавеющей стали

Размеры (ШхВхД): 301x410x348mm

Кабельные муфты: 1xM20 + 3xM16

Вес устройства: 5.9kg (WAS), 6.7kg (WASPT)

Переключатель уровня жидкости (за исключением модели с производительностью 11m серии WAS)

Объем резервуара для воды: 23l

Высота подъема жидкости: 11m max

Длина трубки: 11m

Напряжение сети питания/Потребляемый ток:

- 230Vac, 0.5A, 50/60Hz
- 120Vac, 1A, 50/60Hz
- 24Vac, 3.8A, 50/60Hz

Выходы сигналов тревоги:

- Автоматическое включение: 1
- Сухой контакт: 1

Рабочая температура

- Максимальная температура: 60°C
- Минимальной температуры с раствором антифриза: -10°C
- Минимальной температуры с раствором антифриза (снижение производительности и высота подачи): -25°C

Электробезопасность (CE): EN60950-1

Электромагнитная совместимость (CE): EN50130-4, EN61000-6-3, EN55032, (Класс B), FCC Part 15 (Класс B)

Наружная установка (CE): EN60950-22

Степень защиты IP (EN60529):

- IP66

Сертификат EAC

Сертификат для морского использования: Lloyd's Register Marine Type Approval (только для моделей 11m серии WASPT)

Комплект омывателя, баком на 23л, высота напора 30м

Бак из полиэтилена, заключенный в клетку из нержавеющей стали

Размеры (ШхВхД): 301х620х348мм

Кабельные муфты: 1хМ20 + 3хМ16

Вес устройства: 13.9кг (WAS), 15.1кг (WASPT)

Объем резервуара для воды: 23л

Высота подъема жидкости: 30м max

Длина трубки: 30м

Переключатель уровня жидкости

Напряжение сети питания/Потребляемый ток:

- 230Vac, 2A, 50/60Hz
- 120Vac, 4.5A, 60Hz

Выходы сигналов тревоги:

- Автоматическое включение: 1
- Сухой контакт: 1

Рабочая температура

- Максимальная температура: 60°C
- Минимальной температуры с раствором антифриза: -10°C

Электробезопасность (CE): EN60950-1

Электромагнитная совместимость (CE): EN50130-4, EN61000-6-3, EN55032, (Класс В), FCC Part 15 (Класс В)

Степень защиты IP (EN60529):

- IPX4

Сертификат EAC

DTWRX

Карта для дистанционного управления стеклоочистителем и насосом омывателя (WASPT)

2 функции: СТЕКЛООЧИСТИТЕЛЬ, ОМЫВАТЕЛЬ

31 адрес, которые можно выбрать при помощи DIP переключателей

Последовательный вход RS-485

2 светодиодных индикатора режима работы: Ожидание и контроллер приемника

Размеры: 43х56х13мм

Вес устройства: 0.02kg

Энергопотребление: 0.5W

Полудуплексный последовательный интерфейс RS-485 для получения данных телеметрии с пульта управления (макс. расстояние 1200м) и от матричного коммутатора SM (макс. расстояние 1200м)

Протоколы:

- PELCO D (2400, 9600 baud)
- VIDEOTEC MACRO (9600, 38400 baud)

Для установки внутри помещений и наружной установки

Рабочая температура: от -25°C до +60°C

Электробезопасность (CE): EN60950-1

Электромагнитная совместимость (CE): EN50130-4, EN61000-6-3, FCC Part 15 (Класс В)

Сертификат EAC

НОМЕР ИЗДЕЛИЯ

WASOV5L5M00	Резервуар для воды объемом 5л, насос с производительностью до 5м, IN 230Vac-24Vac-120Vac
WASOV23L5M00	Резервуар для воды объемом 23 л, насос с производительностью до 5м, IN 230Vac-24Vac-120Vac
WASOV23L11M00	Резервуар для воды 23л, насос с производительностью до 11м, IN 230Vac-24Vac-120Vac
WAS1V23L30M00	Резервуар для воды 23 л, насос с производительностью до 30м с притоком воды, IN 230Vac
WAS3V23L30M00	Резервуар для воды объемом 23 л, насос с производительностью до 30м с притоком воды, IN 120Vac
WASPTOV5L5M00	Резервуар для воды объемом 5л, насос с производительностью до 5м, IN 230Vac-24Vac-120Vac
WASPTOV23L5M00	Резервуар для воды объемом 23 л, насос с производительностью до 5м, IN 230Vac-24Vac-120Vac
WASPTOV23L11M00	Резервуар для воды объемом 23л, насос с производительностью до 11м с притоком воды, IN 230Vac-24Vac-120Vac
WASPT1V23L30M00	Резервуар для воды 23 л, насос с производительностью до 30м с притоком воды, IN 230Vac
WASPT3V23L30M00	Резервуар для воды объемом 23 л, насос с производительностью до 30м с притоком воды, IN 120Vac

КОМПЛЕКТУЮЩИЕ

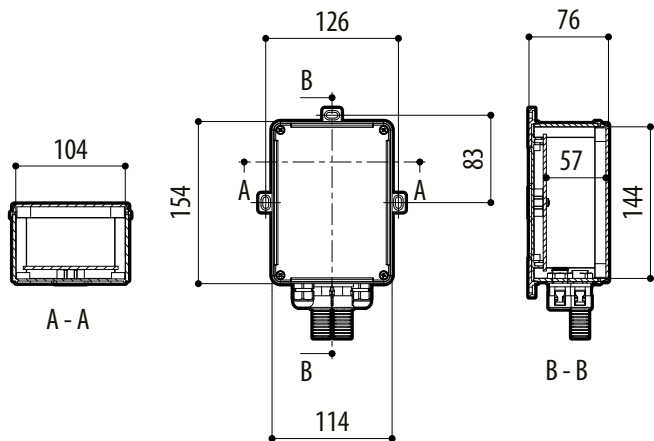
DTWRX	Приемник данных для дистанционного управления стеклоочистителем и насосами линии WASPT
-------	--

УПАКОВКА

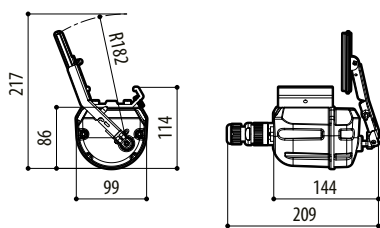
Номер модели	Вес	Размеры (ШхВхД)	Количество штук в коробке
WASOV5L5M00	4kg	31х31х22cm	4
WASOV23L5M00	6.2kg	32х37.5х51cm	-
WASOV23L11M00	5.9kg	32х37.5х51cm	-
WAS1V23L30M00	13.1kg	38х32х79cm	-
WASPTOV5L5M00	4.3kg	31х31х22cm	-
WASPTOV23L5M00	6,4kg	32х37.5х51cm	-
WASPTOV23L11M00	7,5kg	32х37.5х51cm	-
WASPT1V23L30M00	15.4kg	38х22х79cm	-

ТЕХНИЧЕСКИЕ ЧЕРТЕЖИ

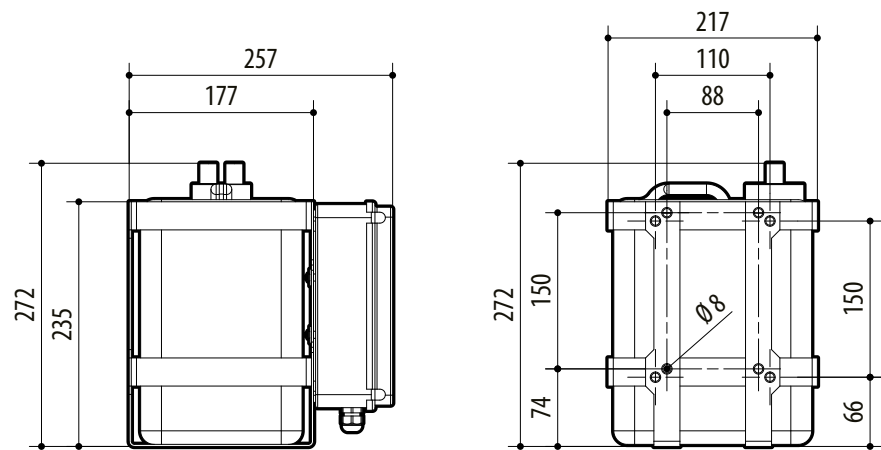
Размеры на чертежах указаны в миллиметрах.



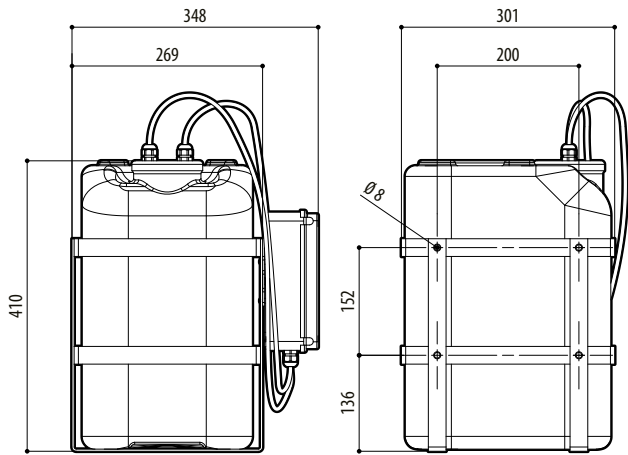
ONEG6B



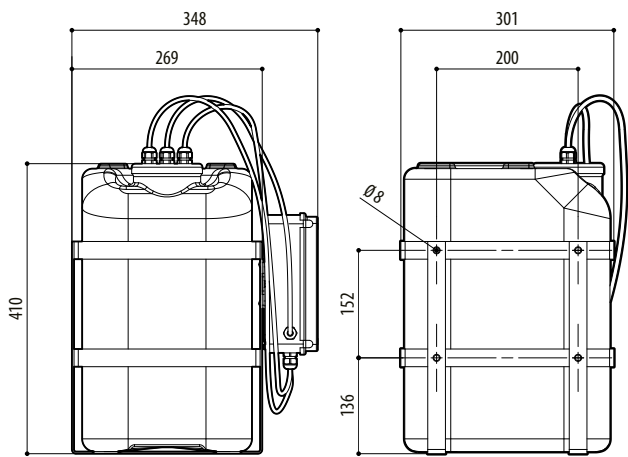
VIP6A



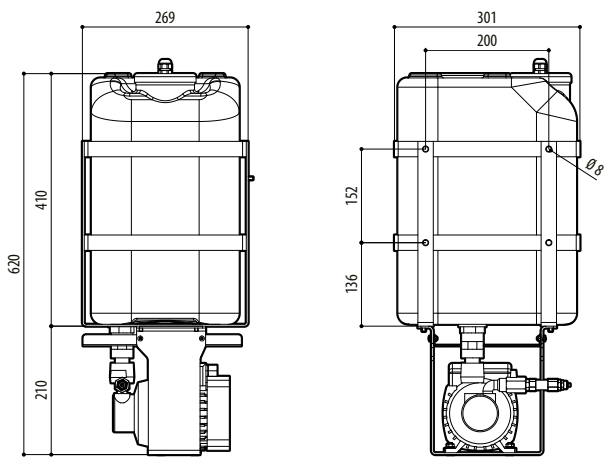
КАНИСТРА 5L, ВЫСОТА НАПОРА 5M (WAS-WASPT)



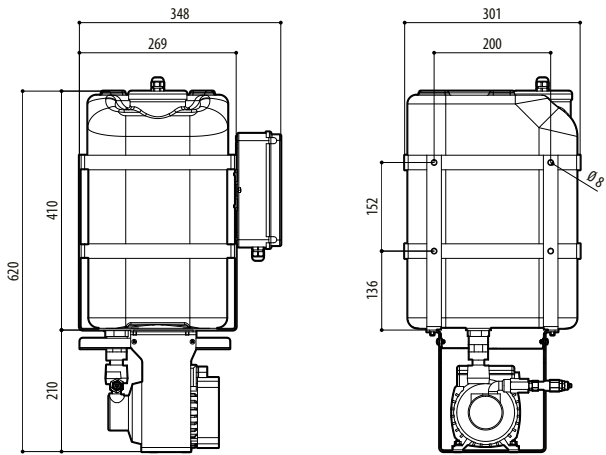
КАНИСТРА 23L, ВЫСОТА НАПОРА 5М (WAS-WASPT) Ø 11М (WAS)



КАНИСТРА 23L, ВЫСОТА НАПОРА 11М (WASPT)



КАНИСТРА 23L, ВЫСОТА НАПОРА 30М (WAS)



КАНИСТРА 23L, ВЫСОТА НАПОРА 30М (WASPT)