

УНИВЕРСАЛЬНЫЕ КОЖУХИ ДЛЯ КАМЕР, КРОНШТЕЙНЫ



WBJA

КРОНШТЕЙН ДЛЯ КРЕПЛЕНИЯ НА СТЕНЕ

Изготавливается из алюминия

Регулируемая поворотная головка

Допустимая нагрузка: 25kg

Длина: 285mm



WBJA

WBMA

КРОНШТЕЙН ДЛЯ КРЕПЛЕНИЯ НА СТЕНЕ

Изготавливается из алюминия

Регулируемая поворотная головка

Допустимая нагрузка: 25kg

Длина: 204mm



WBMA

WBOVA2

КРОНШТЕЙН ДЛЯ КРЕПЛЕНИЯ НА СТЕНЕ

Изготавливается из алюминия

Регулируемая поворотная головка

Внутреннее размещение кабелей

Допустимая нагрузка: 25kg

Длина: 204mm

Уплотнительные кольца для кожухов OWBIP2 или OWBIP3 обеспечивают защиту класса IP66



WBOVA2

WBOV3A2

НАСТЕННЫЙ КРОНШТЕЙН С ОПОРНОЙ ПЛАСТИНОЙ И РАСПРЕДЕЛИТЕЛЬНОЙ КОРОБКОЙ, ЗАЩИЩЕННОЙ ОТ ПОГОДНЫХ УСЛОВИЙ

Изготавливается из алюминия

Внутренняя прокладка кабелей напрямую к кожуху

Допустимая нагрузка: 25kg

Длина: 204mm

Уплотнительные кольца для кожухов OWBIP2 или OWBIP3 обеспечивают защиту класса IP66



WBOV3A2

WBLA

НАСТЕННЫЙ КРОНШТЕЙН ДЛЯ HGV

Монолитная конструкция из алюминиевого сплава Антикородал

Допустимая нагрузка: 70kg

Длина: 457,5mm



WBLA

WCM3A

ПОТОЛОЧНЫЙ КРОНШТЕЙН

Изготавливается из стали

Регулируемая поворотная головка

Допустимая нагрузка: 15kg

Длина: 300mm



WCM3A

WCM4A2

ПОТОЛОЧНЫЙ КРОНШТЕЙН

Изготавливается из алюминия

Внутреннее размещение кабелей

Допустимая нагрузка: 15kg

Длина: 412mm



WCM4A2

WCM5A

ПОТОЛОЧНЫЙ КРОНШТЕЙН

Изготавливается из алюминия

Допустимая нагрузка: 15kg

Длина: 412mm

Предлагается прямая деталь WCMPA для удлинения на 500mm

Вес устройства: 1,4kg



WCM5A

WCMPA

ПРЯМАЯ ДЕТАЛЬ ДЛЯ УДЛИНЕНИЯ КРОНШТЕЙНОВ WCM4A2 И WCM5A

Обеспечивает удлинение на 500mm



WCMPA

WFWCA

КРОНШТЕЙН ДЛЯ КРЕПЛЕНИЯ ПАРАЛЛЕЛЬНО ПОТОЛКУ

Изготавливается из алюминия

Регулируемая поворотная головка

Допустимая нагрузка: 15kg

Длина: 185mm



WFWCA

DBHWGC

АДАПТЕР ДЛЯ УСТАНОВКИ НА СТОЙКЕ

Изготавливается из стали

Для стоек диаметром: от 210mm до 225mm

Для использования вместе с опорной усиливающей пластиной WCPA

Допустимая нагрузка: 25kg (статическая нагрузка)



DBHWGC

WCWA

АДАПТЕР ДЛЯ КРЕПЛЕНИЯ НА УГОЛ

Изготавливается из стали

Допустимая нагрузка: 30kg



WCWA

WSFPA

АДАПТЕР ДЛЯ УСТАНОВКИ НА СТОЙКЕ

Изготавливается из алюминия

Допустимая нагрузка: 30kg

Для стоек диаметром: от 65mm до 140mm



WSFPA

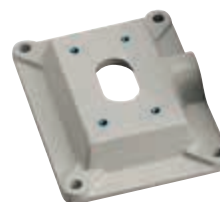
WCPA

ОПОРНАЯ АРМИРУЮЩАЯ ПЛАСТИНА ДЛЯ УСТАНОВКИ НА СТЕНЫ, НЕ СООТВЕТСТВУЮЩИЕ ТРЕБОВАНИЯМ МОНТАЖА

Изготавливается из алюминия

Доступен опорный короб с внутренним кабельным каналом

Допустимая нагрузка: 50kg



WCPA

NXWTU

МОДУЛЬНЫЙ АДАПТЕР ДЛЯ УСТАНОВКИ НА НАКЛОННЫХ ПОВЕРХНОСТЯХ

Изготавливается из электрополированной нержавеющей стали AISI 316L

Допустимая нагрузка: 20kg (статическая нагрузка)

Размеры: 168x234mm

Соединяется с: NXWBS1, WBOVA2, WBVA, WBMA



NXWTU

ТЕХНИЧЕСКИЕ ХАРАКТЕРИСТИКИ

WBJA

МЕХАНИЧЕСКИЕ ХАР.

Изготавливается из алюминия
Регулируемая поворотная головка
Допустимая нагрузка: 25kg
Длина: 285mm
Вес устройства: 0.6kg

НОМЕР ИЗДЕЛИЯ

WBJA Кронштейн для крепления на стене

УПАКОВКА

Номер модели	Вес	Размеры (ШхВхД)	Количество штук в коробке
WBJA	0.7kg	8.1x12x31cm	20

WBMA

МЕХАНИЧЕСКИЕ ХАР.

Изготавливается из алюминия
Регулируемая поворотная головка
Допустимая нагрузка: 25kg
Длина: 204mm
Вес устройства: 0,5kg

НОМЕР ИЗДЕЛИЯ

WBMA Настенный кронштейн с шарниром

УПАКОВКА

Номер модели	Вес	Размеры (ШхВхД)	Количество штук в коробке
WBMA	0.6kg	7.5x12x23cm	25

WBOVA2

МЕХАНИЧЕСКИЕ ХАР.

Изготавливается из алюминия
Регулируемая поворотная головка
Внутреннее размещение кабелей
Допустимая нагрузка: 25kg
Длина: 204mm
Уплотнительные кольца для кожухов OWBIP2 или OWBIP3 обеспечивают защиту класса IP66
Вес устройства: 0.6kg

НОМЕР ИЗДЕЛИЯ

WBOVA2 Настенный кронштейн с внутренним кабельным каналом

УПАКОВКА

Номер модели	Вес	Размеры (ШхВхД)	Количество штук в коробке
WBOVA2	0.7kg	8.5x13x22cm	25

WBOV3A2

МЕХАНИЧЕСКИЕ ХАР.

Изготавливается из алюминия
Внутренняя прокладка кабелей напрямую к кожуху
Допустимая нагрузка: 25kg
Длина: 204mm
Уплотнительные кольца для кожухов OWBIP2 или OWBIP3 обеспечивают защиту класса IP66
Вес устройства: 2,4kg

НОМЕР ИЗДЕЛИЯ

WBOV3A2 Настенный кронштейн с внутренним кабельным каналом, опорной пластиной и опорной коробкой, не подходит для ONEBVF1, ONEBVF2 и ONEBVF3

УПАКОВКА

Номер модели	Вес	Размеры (ШхВхД)	Количество штук в коробке
WBOV3A2	2,5kg	11x19x53cm	-

WBLA

МЕХАНИЧЕСКИЕ ХАР.

Монолитная конструкция из алюминиевого сплава Анतिकордал
Допустимая нагрузка: 70kg
Длина: 457,5mm
Вес устройства: 6.6kg

НОМЕР ИЗДЕЛИЯ

WBLA Кронштейн и шаровой шарнир в виде монолитной конструкции из алюминиевого сплава Анतिकордал, RAL9002

УПАКОВКА

Номер модели	Вес	Размеры (ШхВхД)	Количество штук в коробке
WBLA	7kg	27x18x49cm	-

WCM3A

МЕХАНИЧЕСКИЕ ХАР.

Изготавливается из стали
Регулируемая поворотная головка
Допустимая нагрузка: 15kg
Длина: 300mm
Вес устройства: 1,8kg

НОМЕР ИЗДЕЛИЯ

WCM3A Потолочное крепление с шаровым шарниром

УПАКОВКА

Номер модели	Вес	Размеры (ШхВхД)	Количество штук в коробке
WCM3A	2.1kg	13x32.5x27cm	12

WCM4A2

МЕХАНИЧЕСКИЕ ХАР.

Изготавливается из алюминия

Внутреннее размещение кабелей

Допустимая нагрузка: 15kg

Длина: 412mm

Предлагается прямая деталь WCMPA для удлинения на 500mm

Вес устройства: 1,3kg

НОМЕР ИЗДЕЛИЯ

WCM4A2 Потолочное крепление с внутренним кабельным каналом

УПАКОВКА

Номер модели	Вес	Размеры (ШхВхД)	Количество штук в коробке
WCM4A2	1,7kg	10.5x37x37cm	6

WCM5A

МЕХАНИЧЕСКИЕ ХАР.

Изготавливается из алюминия

Допустимая нагрузка: 15kg

Длина: 412mm

Предлагается прямая деталь WCMPA для удлинения на 500mm

Вес устройства: 1,4kg

НОМЕР ИЗДЕЛИЯ

WCM5A Потолочное крепление с шаровым шарниром

УПАКОВКА

Номер модели	Вес	Размеры (ШхВхД)	Количество штук в коробке
WCM5A	1,7kg	10.5x37x37cm	6

WCMPA

МЕХАНИЧЕСКИЕ ХАР.

Обеспечивает удлинение на 500mm

Вес устройства: 0,5kg

НОМЕР ИЗДЕЛИЯ

WCMPA Прямая деталь для удлинения кронштейнов WCM4A2 и WCM5A

УПАКОВКА

Номер модели	Вес	Размеры (ШхВхД)	Количество штук в коробке
WCMPA	0.6kg	6x6x58.5cm	-

WFWCA

МЕХАНИЧЕСКИЕ ХАР.

Изготавливается из алюминия

Регулируемая поворотная головка

Допустимая нагрузка: 15kg

Длина: 185mm

Возможно удлинение с помощью детали WFWBTA

Вес устройства: 0,5kg

НОМЕР ИЗДЕЛИЯ

WFWCA Кронштейн с шарниром

УПАКОВКА

Номер модели	Вес	Размеры (ШхВхД)	Количество штук в коробке
WFWCA	1kg	14.5x15x27cm	15

DBHWGC

МЕХАНИЧЕСКИЕ ХАР.

Изготавливается из стали

Для стоек диаметром: от 210mm до 225mm

Допустимая нагрузка: 25kg (статическая нагрузка)

Для использования вместе с опорной усиливающей пластиной WCPA

Вес устройства: 1,2kg

НОМЕР ИЗДЕЛИЯ

DBHWGC Адаптер для установки на стойке Ø 210mm, макс. 225mm. Для использования вместе с опорной усиливающей пластиной WCPA.

УПАКОВКА

Номер модели	Вес	Размеры (ШхВхД)	Количество штук в коробке
DBHWGC	1.5kg	24x15x22cm	10

WCWA

МЕХАНИЧЕСКИЕ ХАР.

Изготавливается из стали

Допустимая нагрузка: 30kg

НОМЕР ИЗДЕЛИЯ

WCWA Адаптер для крепления на угол

УПАКОВКА

Номер модели	Вес	Размеры (ШхВхД)	Количество штук в коробке
WCWA	1.1kg	14.5x15x27cm	15

WSFPA

МЕХАНИЧЕСКИЕ ХАР.

Изготавливается из алюминия

Обеспечивает внутреннюю прокладку кабелей

Допустимая нагрузка: 30kg

Для стоек диаметром: от 65mm до 140mm

Вес устройства: 0,9kg

НОМЕР ИЗДЕЛИЯ

WSFPA Адаптер для установки на стойке

УПАКОВКА

Номер модели	Вес	Размеры (ШхВхД)	Количество штук в коробке
WSFPA	1kg	10x16x23cm	15

WCPA

МЕХАНИЧЕСКИЕ ХАР.

Изготавливается из алюминия

Доступен опорный короб с внутренним кабельным каналом (WBOV3A2)

Допустимая нагрузка: 50kg

Вес устройства: 0.6kg

НОМЕР ИЗДЕЛИЯ

WCPA Опорная армирующая пластина для установки на стены, не соответствующие требованиям монтажа

УПАКОВКА

Номер модели	Вес	Размеры (ШхВхД)	Количество штук в коробке
WCPA	0.7kg	10x16x23cm	30

NXWTU

МЕХАНИЧЕСКИЕ ХАР.

Для поддержки NXWBS1, WBOVA2, WBJA, WBMA

Изготавливается из электрополированной нержавеющей стали AISI 316L

Допустимая нагрузка: 20kg (статическая нагрузка)

Момент затяжки винтов: 20Nm

Размеры: 168x234mm

Вес устройства: 2,6kg

НОМЕР ИЗДЕЛИЯ

NXWTU Модуль адаптера из нержавеющей стали AISI 316L для наклонных поверхностей

УПАКОВКА

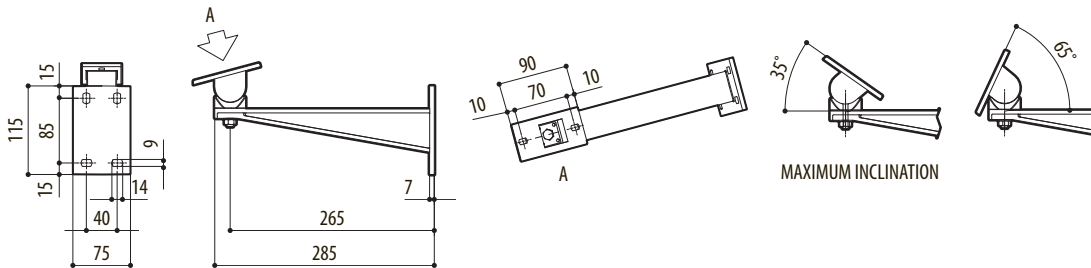
Номер модели	Вес	Размеры (ШхВхД)	Количество штук в коробке
NXWTU	2,8kg	24x15x21cm	10

УНИВЕРСАЛЬНЫЕ КОЖУХИ ДЛЯ КАМЕР, СОВМЕСТИМОСТЬ КОЖУХОВ/КРОНШТЕЙНОВ

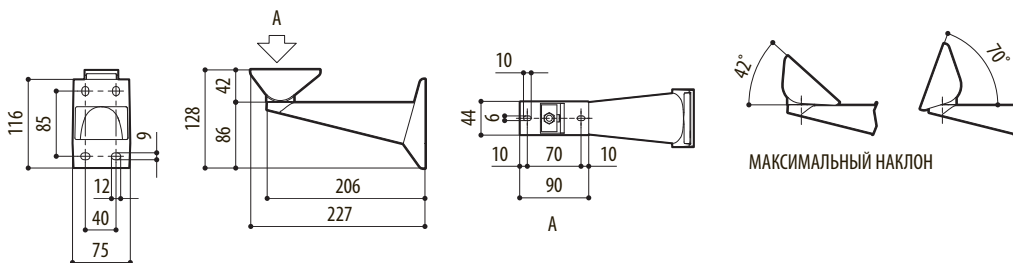
Кронштейн	Стена					Потолок			Стойка	Адаптер для установки на стойке		Адаптер для крепления на угол	Адаптер для опорной пластины
	WBLA	WBJA	WBMA	WBOVA2	WBOV3A2	WCM3A	WCM4A2	WCM5A		FWCA	DBHWGC		
HOV	-	√	-	√	√	√	√	√	√	√	√	√	√
HOV Hi-PoE IPM	-	√	-	√	√	√	√	√	√	√	√	√	√
HTV	-	√	-	√	√	√	√	√	√	√	√	√	√
PUNTO	-	√	-	√	√	√	√	√	√	√	√	√	√
PUNTO Hi-PoE	-	√	-	√	√	√	√	√	√	√	√	√	√
VERSO COMPACT	-	√	√	√	√	√	√	√	√	√	√	√	√
VERSO	-	√	-	√	√	√	√	√	√	√	√	√	√
VERSO Hi-PoE IPM	-	√	-	√	√	√	√	√	√	√	√	√	√
VERSO POLAR	-	√	-	√	√	√	√	√	√	√	√	√	√
HEG	-	√	-	-	-	-	-	√	√	√	√	√	√
HTG	-	√	-	-	-	-	-	√	√	√	√	√	√
HEK	-	-	√	√	√	√	√	√	√	√	√	√	√
HEB	-	√	√	√	√	√	√	√	√	√	√	√	√
HGV	√	-	-	-	-	-	-	-	-	-	-	-	-

ТЕХНИЧЕСКИЕ ЧЕРТЕЖИ

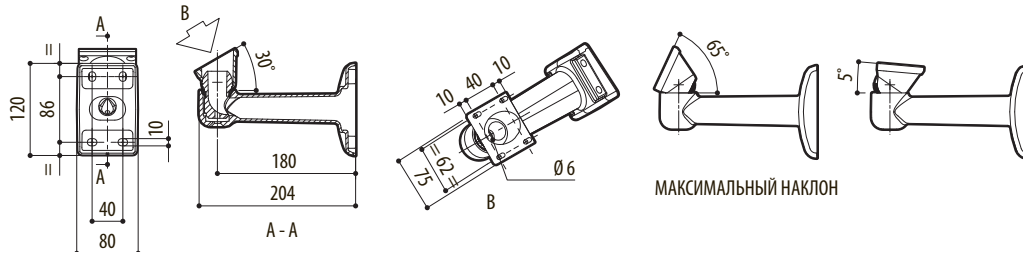
Размеры указаны в миллиметрах.



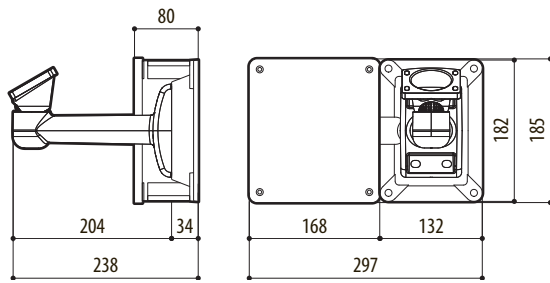
WBJA



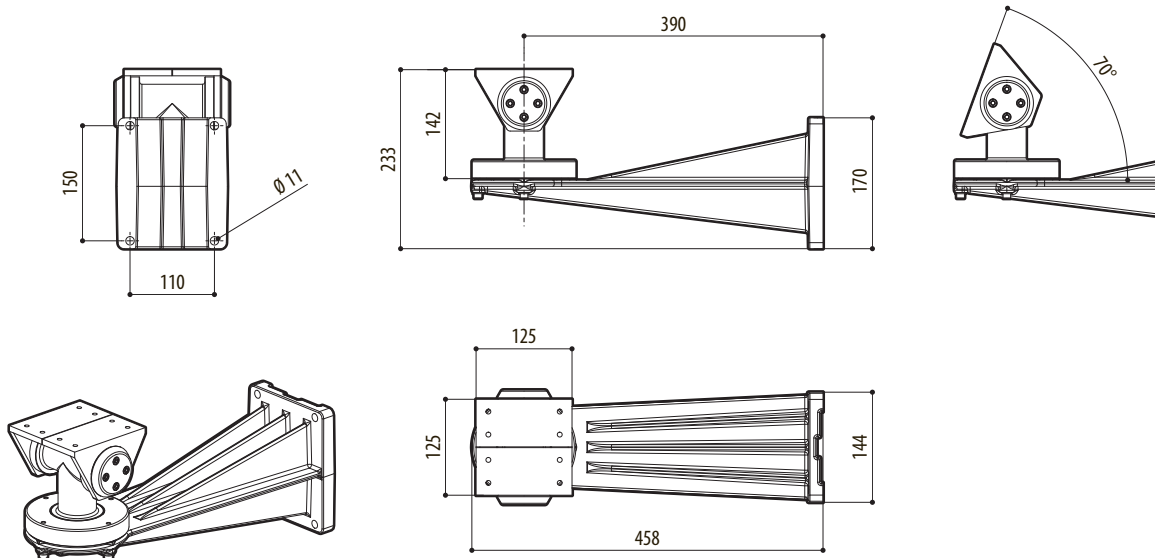
WBMA



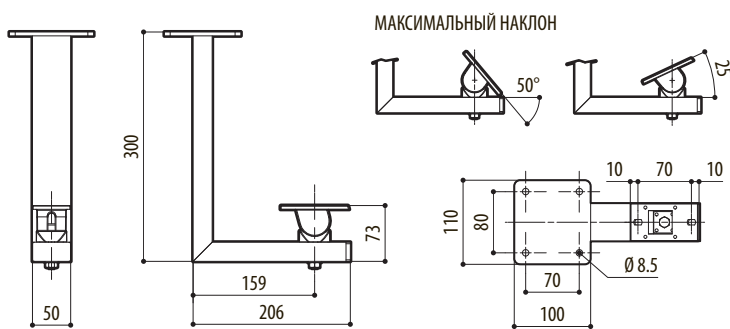
WBOVA2



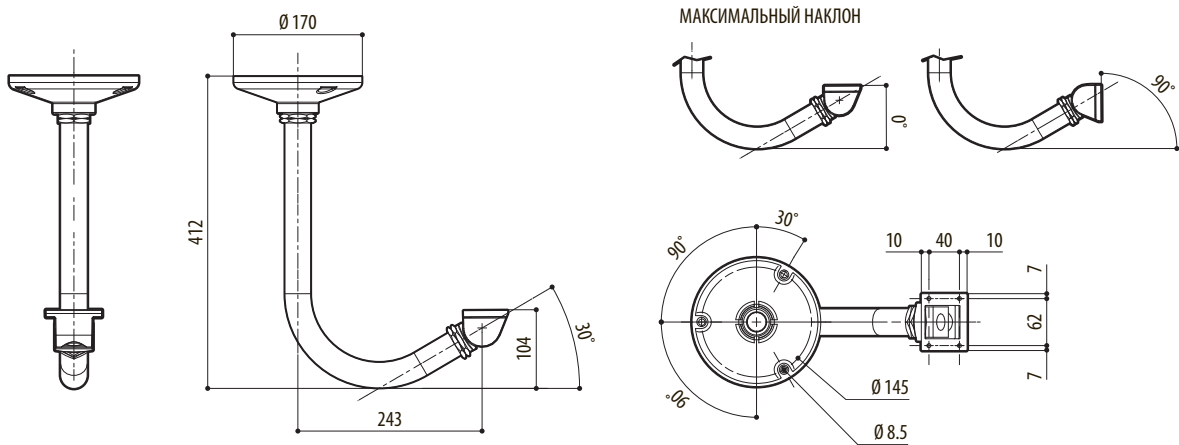
WBOV3A2



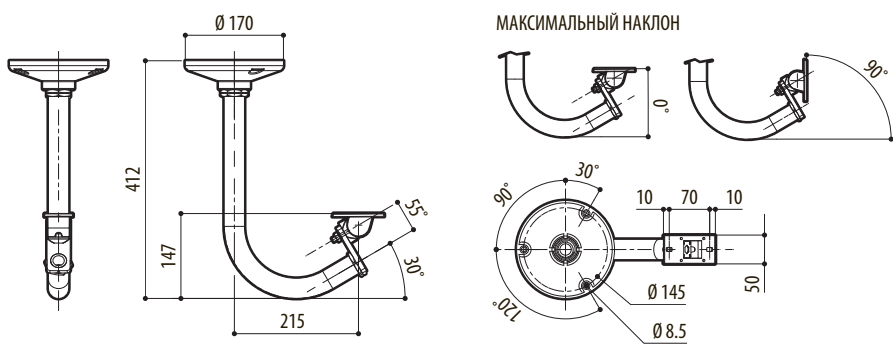
WBLA



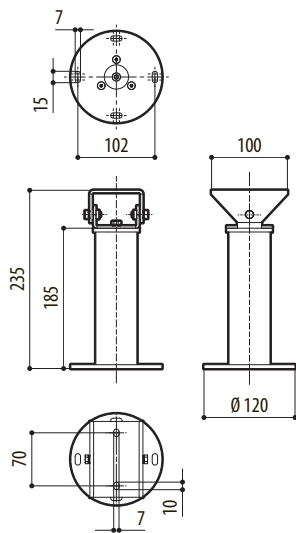
WCM3A



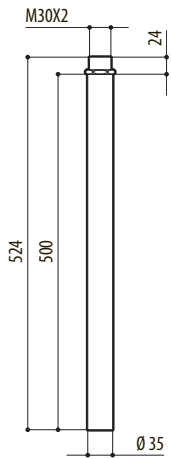
WCM4A2



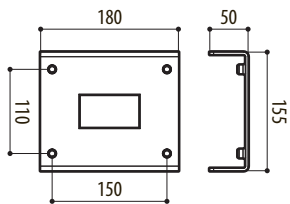
WCM5A



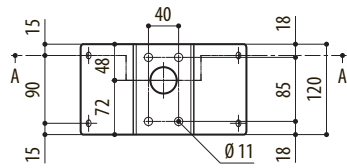
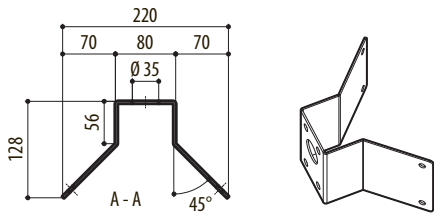
WFWCA



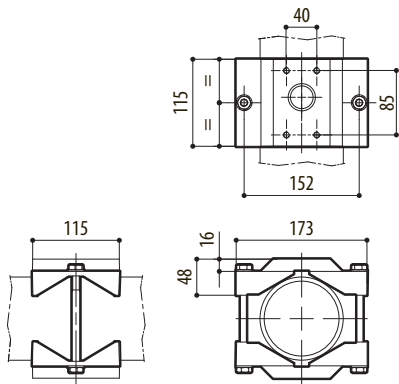
WCPMA



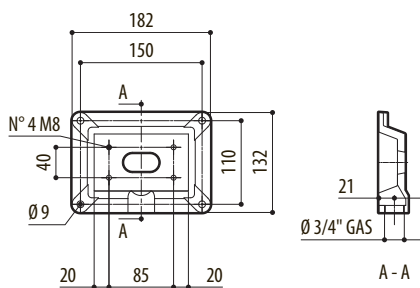
DBHWGC



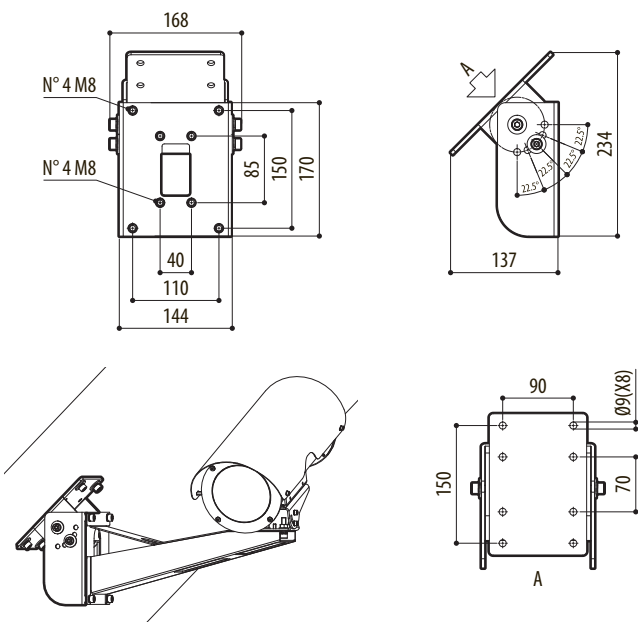
WCWA



WSFPA



WCPA



NXWTU