

# HGV

КОЖУХ ДЛЯ КАМЕРЫ ОЧЕНЬ БОЛЬШОГО РАЗМЕРА



HGV

## ОПИСАНИЕ

Кожух HGV идеально подходит для наружного наблюдения на дальних дистанциях и обеспечения общественной безопасности, а также осуществления видеонаблюдения в портах, береговых зонах, аэропортах, контроля за состоянием окружающей среды и наблюдения на границах.

Прочный корпус с алюминиевой основой, упрощающий установку и обслуживание, а также обеспечивающий полную защиту в любых условиях окружающей среды.

Большие размеры этого кожуха для камеры делают его подходящим для размещения самых больших зум-объективов, представленных на рынке.

Для упрощения доступа при установке и настройке камеры можно отсоединить верхнюю часть кожуха, которая будет удерживаться на тросе безопасности.

## ОСНОВНЫЕ ХАРАКТЕРИСТИКИ

Очень большие размеры кожуха для размещения самых больших зум-объективов с приводом

Основание из алюминия, верхняя часть корпуса из прочного АБС-материала

Снимаемая верхняя часть кожуха с тросом безопасности

Стандартная комплектация: источник питания для камеры; усиленный тройной нагреватель с двумя вентиляторами непрерывного цикла; стеклоочиститель

IP66

## ТЕХНИЧЕСКИЕ ХАРАКТЕРИСТИКИ

### ОБЩИЕ СВЕДЕНИЯ

Основание из алюминия, эпоксиполиэстеровое порошковое покрытие, цвет RAL9002  
Верхняя часть и солнцезащитный козырек из АБС-материала  
Наружные винты из нержавеющей стали

### МЕХАНИЧЕСКИЕ ХАР.

Пространство внутри корпуса: См. рисунок  
Кабельные муфты: 4xM16 (на пластине)  
Приспосабливаемая пластина из нержавеющей стали  
Стеклопанель с дополнительным ясным  
• Размеры (ШxВ): См. рисунок  
Вес устройства: 9.2kg

### ЭЛЕКТРИЧЕСКИЕ ХАР.

Напряжение сети питания/Потребляемый ток (модель с тройным нагревателем, вентиляторы с непрерывным рабочим циклом, Top 15°C±3°C, Toff 22°C±3°C):

- 24Vac, 3.35A max, 50/60Hz
- 230Vac, 0.66A max, 50/60Hz

Напряжение сети питания/Потребляемый ток (встроенный стеклоочиститель):

- 24Vac, 0.3A max, 50/60Hz
- 230Vac, 32mA max, 50/60Hz

Питание камеры

- IN от 100Vac до 240Vac, 50/60Hz - OUT 12Vdc, 1.25A (в модели 230Vac уже установлен)

### ОКРУЖАЮЩАЯ СРЕДА

Для установки внутри помещений и наружной установки  
Рабочая температура с учетом нагрева: от -20°C до +60°C  
Относительная влажность: от 5% до 95%

### СЕРТИФИКАТЫ

Электробезопасность (CE): EN60950-1, EN62368-1  
Электромагнитная совместимость (CE): EN50130-4, EN61000-6-3  
Степень защиты IP (EN60529): IP66  
Сертификат EAC

### КОМПЛЕКТУЮЩИЕ

WASOV5L5M00	Резервуар для воды объемом 5л, насос с производительностью до 5m, IN 230Vac-24Vac-120Vac
WASOV23L5M00	Резервуар для воды объемом 23 л, насос с производительностью до 5m, IN 230Vac-24Vac-120Vac
WASOV23L11M00	Резервуар для воды 23л, насос с производительностью до 11m, IN 230Vac-24Vac-120Vac
WAS1V23L30M00	Резервуар для воды 23 л, насос с производительностью до 30m с притоком воды, IN 230Vac
WAS3V23L30M00	Резервуар для воды объемом 23 л, насос с производительностью до 30m с притоком воды, IN 120Vac
WASPTOV5L5M00	Резервуар для воды объемом 5л, насос с производительностью до 5m, IN 230Vac-24Vac-120Vac
WASPTOV23L5M00	Резервуар для воды объемом 23 л, насос с производительностью до 5m, IN 230Vac-24Vac-120Vac
WASPTOV23L11M00	Резервуар для воды объемом 23л, насос с производительностью до 11m с притоком воды, IN 230Vac-24Vac-120Vac
WASPT1V23L30M00	Резервуар для воды 23 л, насос с производительностью до 30m с притоком воды, IN 230Vac
WASPT3V23L30M00	Резервуар для воды объемом 23 л, насос с производительностью до 30m с притоком воды, IN 120Vac
DTWRX	Приемник данных для дистанционного управления стеклоочистителем и насосами линии WASPT

### КРОНШТЕЙНЫ И АДАПТЕРЫ

WBLA Кронштейн и шаровой шарнир в виде монолитной конструкции из алюминиевого сплава Антикородал, RAL9002

### УПАКОВКА

Номер модели	Вес	Размеры (ШxВxД)	Количество штук в коробке
HGV52K1A100	-	-	-

## HGV - ПРОТЕСТИРОВАННАЯ ОПТИКА

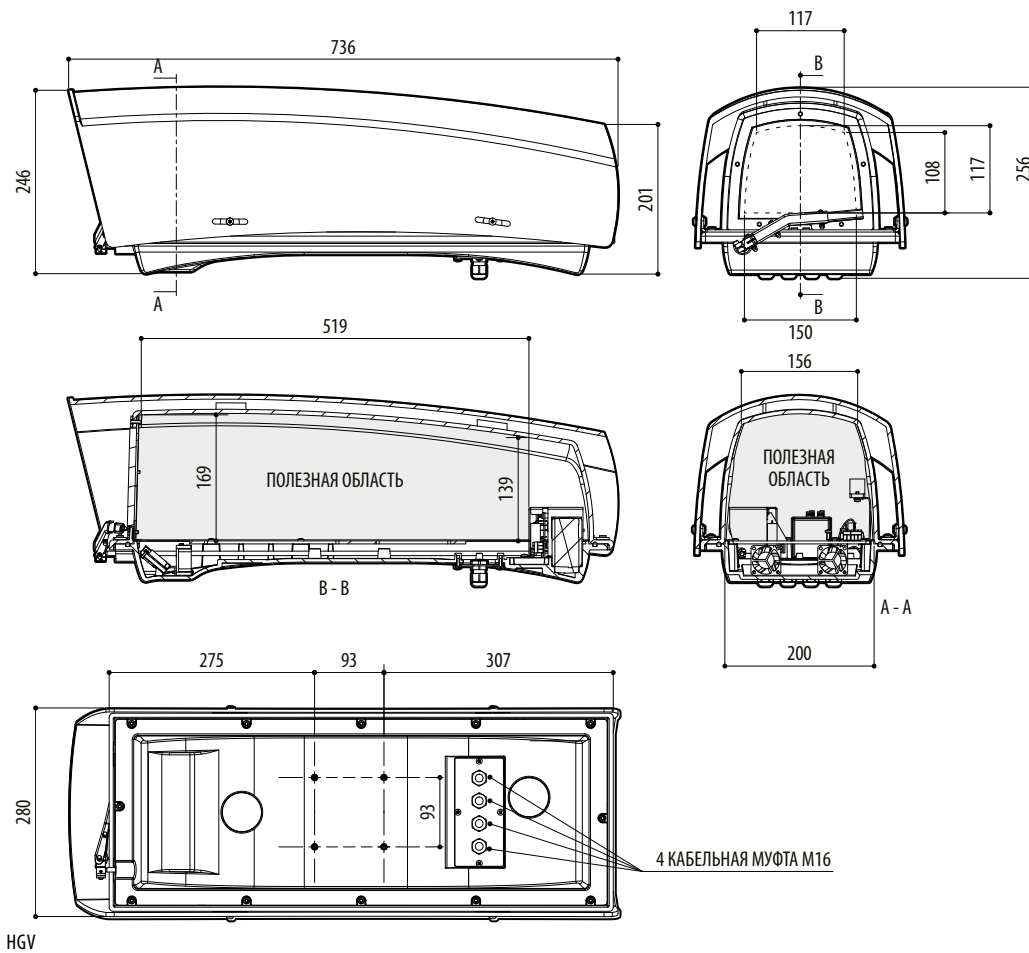
	Номер модели	Zoom
FUJINON	C22x17B-S41	22x
FUJINON	D60x12.5	60x
COMPUTAR	H30Z1015 series	30x
TOKINA	TMS5Z1038 series	55x
ERNITEC	Q10Z25SPNA	25x
ERNITEC	Q30Z25SPNA	25x
PENTAX	H15Z/TS15Z	15x
PENTAX	H18Z	18x
PENTAX	H20Z/TS20Z	20x
PENTAX	H55Z	55x

## ДОСТУПНЫЕ МОДЕЛИ

Номер модели	Солнцезащитный козырек	Питание 230Vac, 50/60Hz	Блок питания 24Vdc, 50/60Hz	Питание IN100-240Vac, 50/60Hz - OUT 12Vdc, 1A	Тройной нагреватель с вентиляторами, 24Vac	Тройной нагреватель с вентиляторами, 120/230Vac	Комплект стеклоочистителя 230Vac	Комплект стеклоочистителя 24Vac
HGV52K1A100	√	√	-	√	-	√	√	-
HGV52K2A206	√	-	√	-	√	-	-	√

## ТЕХНИЧЕСКИЕ ЧЕРТЕЖИ

Размеры указаны в миллиметрах.



HGV