

HTG

БОЛЬШОЙ КОЖУХ ДЛЯ ТЕПЛОВИЗОРОВ



IP66

IP67



ОПИСАНИЕ

Этот корпус разработан для тепловизоров с большими объективами, которые обеспечивают возможность наблюдения даже в полной темноте, при наличии тумана, дождя, задымленности или на дальнем расстоянии.

Устройство можно использовать для различных задач дневного и ночного наблюдения таких как, например, мониторинг и спасение в случае пожара, обеспечение общественной безопасности, а также осуществление видеонаблюдения в аэропортах, на промышленных объектах и контроль за состоянием окружающей среды.

Система прямого открытия обеспечивает простой доступ для установки и технического обслуживания.

Кожух может устанавливаться с защитными оболочками для кабелей вместо стандартных кабельных муфт с использованием распределительной коробки для подключения проводов.

ОСНОВНЫЕ ХАРАКТЕРИСТИКИ

Германиевое окно

IP66/IP67

Встроенный нагреватель

Доступные комплектующие: источник питания для камеры

ТЕХНИЧЕСКИЕ ХАРАКТЕРИСТИКИ

ОБЩИЕ СВЕДЕНИЯ

Передняя и задняя крышка изготовлена из штампованного алюминия
Корпус и внешняя направляющая из прессованного алюминия
Эпоксиполиэстеровое порошковое покрытие, цвет RAL9002
Наружные винты из нержавеющей стали

МЕХАНИЧЕСКИЕ ХАР.

Пространство внутри корпуса (ШхВ): 134x88mm
Полезная внутренняя длина (с комплектующими или без них): 273mm
Кабельные муфты: 3xM16
Вес устройства: 4.1kg

ОКНО КОЖУХА

Германиевое окно

- Рабочий диаметр: 55mm
- Толщина: 2mm
- Обработка внешней поверхности: защита от царапин (Высокопрочное углеродное покрытие (DLC)), антибликовое покрытие
- Обработка внутренней поверхности: антибликовое покрытие
- Спектральный диапазон: от 7.5µm до 14µm
- Средний коэффициент пропускания (от 7.5µm до 11.5µm): 90%
- Средний коэффициент пропускания (от 11.5µm до 14µm): 77%

ЭЛЕКТРИЧЕСКИЕ ХАР.

Напряжение сети питания/Потребляемый ток (модель с нагревателем, Top 15°C±3°C, Toff 22°C±3°C):

- 12Vdc, 1.6A max
- 24Vac, 0.85A max, 50/60Hz
- 120Vac, 0.35A max, 50/60Hz
- 230Vac, 0.18A max, 50/60Hz

Питание камеры

- IN от 100Vac до 240Vac, 50/60Hz - OUT 12Vdc, 1.25A
- IN 230Vac, 50Hz - OUT 24Vac, 50Hz, 400mA

ОКРУЖАЮЩАЯ СРЕДА

Для установки внутри помещений и наружной установки
Рабочая температура с учетом нагрева: от -20°C до +60°C
Относительная влажность: от 5% до 95%

СЕРТИФИКАТЫ

Электробезопасность (CE): EN60065, EN62368-1
Электромагнитная совместимость (CE): EN50130-4, EN61000-6-3
Степень защиты IP: EN60529 (IP66/IP67, Настенный кронштейн для поворотных устройств)
Сертификат EAC

КОМПЛЕКТУЮЩИЕ

ОНЕПС19В	Источник питания для камеры с широким диапазоном напряжения IN 100-240Vac - OUT 12Vdc, 1.25A, для кожухов VERSO, VERSO POLAR, VERSO COMPACT, HEG, HTG
ОНЕПС20	Источник питания для камеры IN 230Vac - OUT 24Vac, 10VA, для кожухов VERSO, VERSO POLAR, VERSO COMPACT, HEG, HTG
ОНЕГБПС1В	Источник питания для камеры с широким диапазоном напряжения IN 100-240Vac - OUT 12Vdc, 1.25A, защищающий от погодных условий корпус, для кожухов VERSO, VERSO POLAR, HEG, HTG
ОНЕГБПС2В	Источник питания для камеры IN 230Vac - OUT 24Vac, защищающий от погодных условий корпус, 10VA, для кожухов VERSO, VERSO POLAR, HEG, HTG
ОНЕГБВВ	Распределительная коробка, защищенная от погодных условий

КРОНШТЕЙНЫ И АДАПТЕРЫ

WBJA	Кронштейн для крепления на стене
WCMSA	Потолочное крепление с шаровым шарниром
WCMPA	Прямая деталь для удлинения кронштейнов WCM4A2 и WCM5A
WFWCA	Кронштейн с шарниром
DBHWGC	Адаптер для установки на стойке Ø 210mm, макс. 225mm. Для использования вместе с опорной усиливающей пластиной WCPA.
WCWA	Адаптер для крепления на угол
WSFPA	Адаптер для установки на стойке
WCPA	Опорная армирующая пластина для установки на стены, не соответствующие требованиям монтажа
NXWTU	Настенный адаптер из нержавеющей стали AISI 316L

ЗАПАСНЫЕ ЧАСТИ

ОНЕН24В	Нагреватель 120/230Vac для кожухов HEG, HTG
ОНЕН25В	Нагреватель 12Vdc/24Vac для кожухов HEG, HTG
DOTHE01	Шайбы для камеры и объектива
ОНЕГНМАН	Кабельные муфты, винты и уплотнители
ОНЕГФПН04	Задняя крышка с кабельными сальниками, уплотнителями и винтами
ОНТГФА	Передняя крышка с германиевым окном

УПАКОВКА

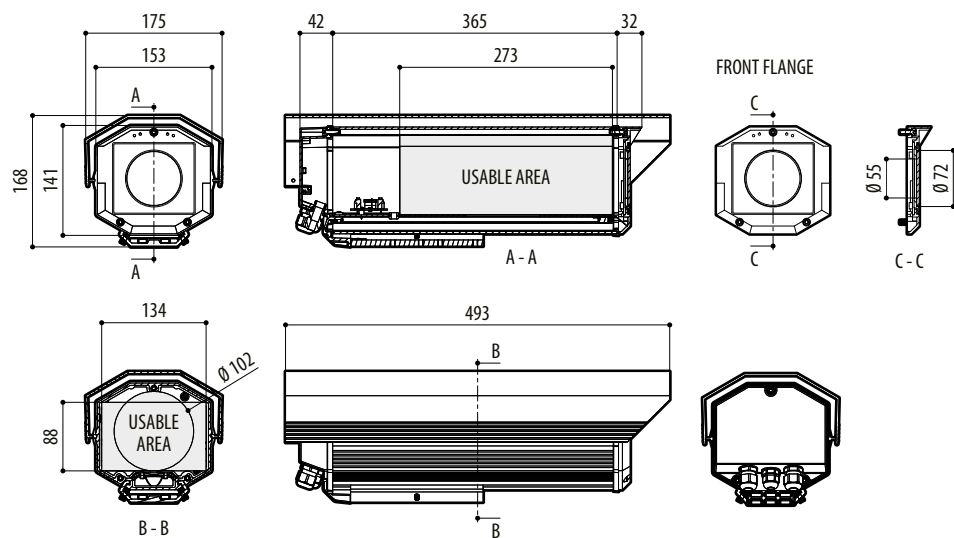
Номер модели	Вес	Размеры (ШхВхД)	Количество штук в коробке
HTG37K1A006	4,5kg	19.5x20x52.5cm	-

ДОСТУПНЫЕ МОДЕЛИ

Номер модели	Солнцезащитный козырек кожуха	Источник питания 120/230Vac	Источник питания 24Vac	Диаметр германиевого окна
HTG37K1A006	√	√	–	55mm
HTG37K2A006	√	–	√	55mm

ТЕХНИЧЕСКИЕ ЧЕРТЕЖИ

Размеры указаны в миллиметрах.



HTG