

# MAXIMUS MBA

ВЗРЫВОБЕЗОПАСНЫЙ БЛОК СВЯЗИ ИЗ АЛЮМИНИЯ



- Сертификаты для использования в Зоне 1 и Зоне 2, Группа IIC T5 и T6 (Газ), Зоне 21 и Зоне 22, Группа IIIC T100°C и T85°C (Пыль)
- Конструкция из морского алюминия без меди, эпоксидное внешнее покрытие RAL 9006
- Для использования исключительно с устройствами и комплектующими компании Videotec

## СЕРТИФИКАТЫ



## ИДЕАЛЬНАЯ ИНТЕГРАЦИЯ С СИСТЕМАМИ УПРАВЛЕНИЯ

Блок MAXIMUS MBA - это не просто распределительная коробка с защитой от взрыва. В действительности, он представляет собой блок связи, оснащенный всем необходимым для подключения одной или нескольких IP или аналоговых камер.

Блок MAXIMUS MBA создан для работы только с устройствами серии MAXIMUS компании Videotec.

Устройство MAXIMUS MBA обеспечивает локальную низковольтную сеть. Оно также гарантирует подключение к высокоскоростной сети Ethernet благодаря встроенному Ethernet-коммутатору с тремя портами RJ45 и портом SFP для подключения по оптоволоконной линии. Тип модуля SFP выбирается в зависимости от условий установки. Внутри устройства предусмотрено пространство для упрощения доступа к кабелям и удобства работы при выполнении операций подключения. Внутренняя плата также включает байпас для аналоговых видео сигналов и всех входов и выходов устройств серии MAXIMUS компании Videotec.

Блок MAXIMUS MBA разработан для подключения PTZ-камеры к соответствующему комплекту омывателя или двух стационарных камер к их комплектам омывателей.

## МАКСИМАЛЬНАЯ УСТОЙЧИВОСТЬ В САМЫХ НЕБЛАГОПРИЯТНЫХ УСЛОВИЯХ

Блок MAXIMUS MBA изготовлен из морского алюминия с защитным порошковым эпоксидным покрытием, что обеспечивает работу устройства в коррозионно-активной среде, например, на промышленных и морских объектах.

Блок MAXIMUS MBA - это комплексное конкурентное решение для профессионального использования взрывобезопасных устройств серии MAXIMUS компании Videotec.

## ТЕХНИЧЕСКИЕ ХАРАКТЕРИСТИКИ

### МЕХАНИЧЕСКИЕ ХАР.

Конструкция из морского алюминия без меди

Эпоксидное внешнее покрытие RAL 9006

Крепежные отверстия: 4 x Ø13mm

Отверстия для ввода кабелей: 4 x 3/4" NPT + 2 x 1/2" NPT

Внешние размеры (WxHxL): 305x228x340mm

Вес устройства: 16.3kg

### ЭЛЕКТРИЧЕСКИЕ ХАР.

Блок MBA работает со всеми устройствами серии MAXIMUS мощностью 24Vac.

Максимальная выходная мощность: 120W

Доступное входное напряжение:

- 230Vac, 50/60Hz
- 24Vac, 50/60Hz
- 120Vac, 50/60Hz

Возможные конфигурации оборудования:

- до 1 PTZ + 1 омыватель
- до 2 камер + 2 омывателя

### СЕТЬ

4 канала Ethernet-коммутатора:

3 порта RJ45

- Ethernet подключение: 10BASE-T/100BASE-T

1 порт SFP (компактный приемопередатчик)

- Ethernet подключение: 100BASE-FX
- Напряжение сети питания: 3.3V
- Стандарт (Standard): Соответствует MSA

Модуль SFP (не поставляется Videotec) должен отвечать следующим требованиям:

- Лазер: Class 1, отвечает требованиям EN60825-1
- Сертификация согласно UL/IEC 60950-1 или 62368-1

### АНАЛОГОВЫЙ ВИДЕО СИГНАЛ

2 байпаса для аналоговых видео сигналов с BNC-коннекторами

### ИНТЕРФЕЙС ВВОДА-ВЫВОДА

2 байпаса для входов/выходов сигналов с многоштыревыми разъемами

### ОКРУЖАЮЩАЯ СРЕДА

Для установки внутри помещений и наружной установки

Температура установки: от -60°C до +80°C (T5) или +60°C (T6)

Рабочая температура: от -40°C до +70°C

Относительная влажность: от 5% до 95%

### СЕРТИФИКАТЫ

Электробезопасность (CE): EN60950-1, IEC60950-1, EN62368-1, IEC62368-1

Электромагнитная совместимость (CE): EN50130-4, EN55032 (Класс B), EN61000-6-4

Электромагнитная совместимость (Северная Америка): FCC part 15 (Класс B), ICES-003 (Класс B)

Степень защиты IP (EN60529): IP66

### СЕРТИФИКАТЫ - ВЗРЫВОБЕЗОПАСНОЕ ПРИМЕНЕНИЕ

ATEX (EN 60079-0, EN 60079-1, EN 60079-31)

IECEx (IEC 60079-0, IEC 60079-1, IEC 60079-31)

EAC Ex (TR CU 012/2011)

Более подробную информацию о сертификатах и маркировке см. в соответствующей таблице.

### КОМПЛЕКТУЮЩИЕ

OСТEXBA3/4P Защитная кабельная муфта с уплотнителем EX 3/4" NPT, армированный кабель IECEx-ATEX-EAC Ex

OСТEXBA1/2P Защитная кабельная муфта с уплотнителем EX 1/2" NPT, армированный кабель IECEx-ATEX-EAC Ex

OСТEXB3/4P Защитная кабельная муфта с уплотнителем EX 3/4" NPT, неармированный кабель IECEx-ATEX-EAC Ex

OСТEXB1/2P Защитная кабельная муфта с уплотнителем EX 1/2" NPT, неармированный кабель IECEx-ATEX-EAC Ex

OEXPLUG3/4P Заглушка EX 3/4" NPT IECEx-ATEX-EAC Ex

OEXPLUG1/2P Заглушка EX 1/2" NPT IECEx-ATEX-EAC Ex

OСТEX1/2-3/4P Адаптер кабельной муфты из никелированной латуни Ex 3/4" - 1/2" NPT IECEx-ATEX-EAC Ex

За дополнительной информацией о номерах деталей кабельных муфт обратиться к соответствующей таблице.

### СОПУТСТВУЮЩИЕ ИЗДЕЛИЯ

MAXIMUS MNX Взрывобезопасный кожух из нержавеющей стали

MAXIMUS MNHT Взрывобезопасный кожух из нержавеющей стали для тепловизионных камер

MAXIMUS MMX Компактная взрывобезопасная камера высокого разрешения

MAXIMUS MPX Взрывобезопасный PTZ с камерой День / Ночь

MAXIMUS MPXT PTZ-камера с двойным изображением, Day/Night и тепловизор

MAXIMUS MPXHD Взрывобезопасная PTZ-камера с разрешением Full HD

MAXIMUS MPX DELUX Взрывобезопасная PTZ-камера с разрешением Full HD

MAXIMUS MVX Взрывобезопасная фиксированная камера Day/Night

MAXIMUS MVXT Взрывобезопасный фиксированный тепловизор

MAXIMUS MVXHD Взрывобезопасная камера FULL HD

MAXIMUS MVX DELUX Взрывобезопасная камера FULL HD

WASEX Насос омывателя с взрывобезопасным электромагнитным клапаном

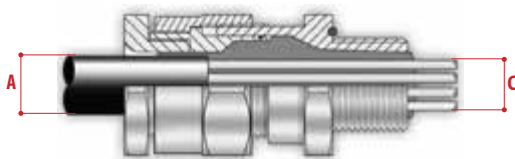
\*Блок MAXIMUS MBA устанавливается только с устройствами серии MAXIMUS.

### УПАКОВКА

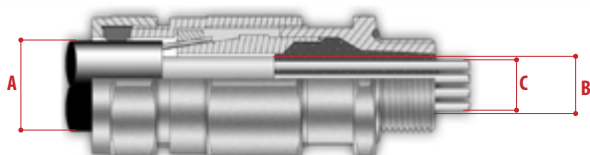
Номер модели	Вес	Размеры (ШxВxД)	Количество штук в коробке
MBA155A	20kg	66x33x57cm	-

### КАБЕЛЬНЫЕ МУФТЫ И АКСЕССУАРЫ 1/2 "NPT

Тип (Type)	Сертификаты	Рабочая температура	Кабель	Номер модели	Максимальный диаметр внешней оплетки (A)	Максимальный диаметр внутренней оплетки (B)	Максимальный диаметр пучка жил (C)
Защитный кабельный ввод	IECEX/ATEX/EAC Ex	-60°C / +135°C	Неармированный кабель	OCTEXB1/2P	14.0mm	-	12.5mm
			Армированный кабель	OCTEXBA1/2P	15.5 - 21.1mm	14mm max	12.5mm
Заглушка EX 1/2"NPT	IECEX/ATEX/EAC Ex	-100°C / +400°C	-	OEXPLUG1/2P	-	-	-



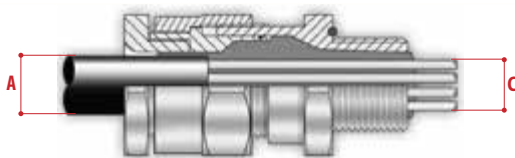
Барьерный кабельный сальник с неармированным кабелем



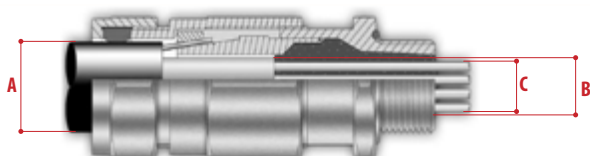
Барьерный кабельный сальник с армированным кабелем

### КАБЕЛЬНЫЕ МУФТЫ И АКСЕССУАРЫ 3/4 "NPT

Тип (Type)	Сертификаты	Рабочая температура	Кабель	Номер модели	Максимальный диаметр внешней оплетки (A)	Максимальный диаметр внутренней оплетки (B)	Максимальный диаметр пучка жил (C)
Защитный кабельный ввод	IECEX/ATEX/EAC Ex	-60°C / +135°C	Неармированный кабель	OCTEXB3/4P	20.0mm	-	17.8mm
			Армированный кабель	OCTEXBA3/4P	16.8 - 23.9mm	20mm max	17.8mm
держатель кабелепровода	IECEX-ATEX - c CSA us - EAC Ex	-60°C / +80°C	-	OCTEXP3/4C	-	-	11.0mm



Барьерный кабельный сальник с неармированным кабелем



Барьерный кабельный сальник с армированным кабелем



держатель кабелепровода

## MAXIMUS MBA - СЕРТИФИКАТЫ И МАРКИРОВКА

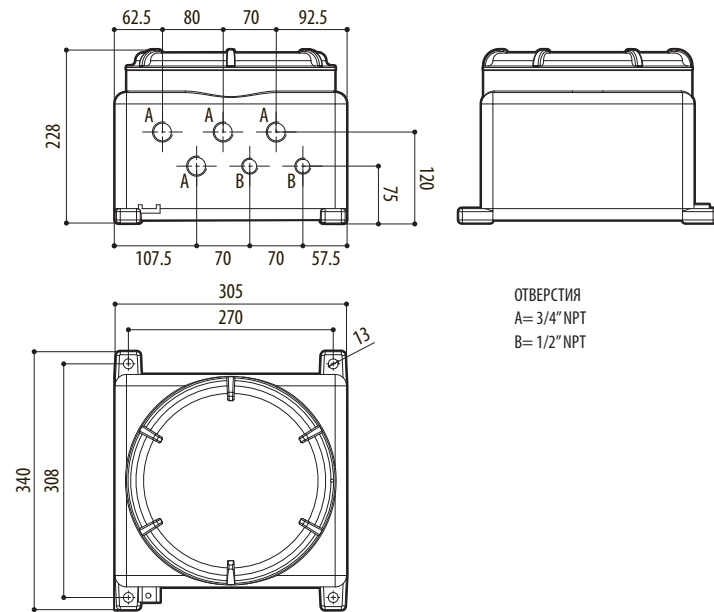
Сертификаты	Маркировка	Температура окружающей среды
ATEX	Ⓜ II 2 G Ex d IICT5 Gb Ⓜ II 2 D Ex tb IICT100°C Db IP66	$-60^{\circ}\text{C} \leq \text{Ta} \leq +80^{\circ}\text{C}$
	Ⓜ II 2 G Ex d IICT6 Gb Ⓜ II 2 D Ex tb IICT85°C Db IP66	$-60^{\circ}\text{C} \leq \text{Ta} \leq +60^{\circ}\text{C}$
IECEX	Ex d IICT5 Gb Ex tb IICT100°C Db IP66	$-60^{\circ}\text{C} \leq \text{Ta} \leq +80^{\circ}\text{C}$
	Ex d IICT6 Gb Ex tb IICT85°C Db IP66	$-60^{\circ}\text{C} \leq \text{Ta} \leq +60^{\circ}\text{C}$
EAC Ex	1Ex db IICT5 Gb X Ex tb IICT100°C Db X	$-60^{\circ}\text{C} \leq \text{Ta} \leq +80^{\circ}\text{C}$
	1Ex db IICT6 Gb X Ex tb IICT85°C Db X	$-60^{\circ}\text{C} \leq \text{Ta} \leq +60^{\circ}\text{C}$

## MAXIMUS MBA - ОПЦИИ КОНФИГУРАЦИЙ

	Входное напряжение		Температурный класс	
<b>MBA</b>	<b>1</b> 230Vac	<b>S</b>	<b>5</b> T5 -60°C/+80°C	<b>A</b>
	<b>2</b> 24Vac		<b>6</b> T6 -60°C/+60°C	
	<b>3</b> 120Vac			

## ТЕХНИЧЕСКИЕ ЧЕРТЕЖИ

Размеры указаны в миллиметрах.



MAXIMUS MBA