

# СЕРИЯ MAXIMUS MBX, КРОНШТЕЙНЫ



## MBXMP

ПЛАСТИНА ДЛЯ СБОРКИ MAXIMUS MBX С АДАПТЕРОМ ПОЛЮСА MPXCOL  
ИЛИ С УГЛОВЫМ АДАПТЕРОМ MPXSW

Из нержавеющей стали

Размеры: 220x240x10mm



MBXMP

## MPXCOL

АДАПТЕР ДЛЯ УСТАНОВКИ НА СТОЙКЕ

Изготавливается из электрополированной нержавеющей стали AISI 316L

Для стоек диаметром: от 110mm до 150mm

Допустимая нагрузка: 50kg

Размеры: 198x182mm



MPXCOL

## MPXSW

АДАПТЕР ДЛЯ КРЕПЛЕНИЯ НА УГОЛ

Изготавливается из электрополированной нержавеющей стали AISI 316L

Допустимая нагрузка: 50kg

Размеры: 335x186mm

Подходит для: MPXWBA, MHXWBS



MPXSW

## ТЕХНИЧЕСКИЕ ХАРАКТЕРИСТИКИ

### МВХМР

#### МЕХАНИЧЕСКИЕ ХАР.

Из нержавеющей стали

Возможно соединение с модульными элементами МРХСW и МРХСОL

Размеры: 220x240x10mm

Вес устройства: 3.7kg

#### НОМЕР ИЗДЕЛИЯ

МВХМР Пластина для сборки MAXIMUS MBX с адаптером полюса МРХСОL или с угловым адаптером МРХСW

#### УПАКОВКА

Номер модели	Вес	Размеры (ШxВxД)	Количество штук в коробке
МВХМР	4kg	33x27x7.5cm	-

### МРХСОL

#### МЕХАНИЧЕСКИЕ ХАР.

Изготавливается из электрополированной нержавеющей стали AISI 316L

Для стоек диаметром: 110-150mm

Допустимая нагрузка: 50kg

Вес устройства: 4,5kg

#### НОМЕР ИЗДЕЛИЯ

МРХСОL Модуль адаптера для установки на стойке из нержавеющей стали

#### УПАКОВКА

Номер модели	Вес	Размеры (ШxВxД)	Количество штук в коробке
МРХСОL	4.9kg	24x15x21.5cm	6

### МРХСW

#### МЕХАНИЧЕСКИЕ ХАР.

Изготавливается из электрополированной нержавеющей стали AISI 316L

Допустимая нагрузка: 50kg

Размеры: 335x186mm

Вес устройства: 3,6kg

#### НОМЕР ИЗДЕЛИЯ

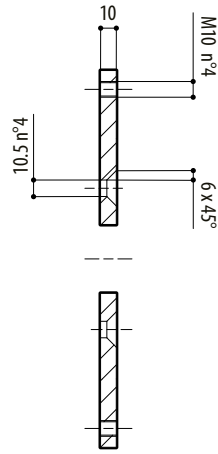
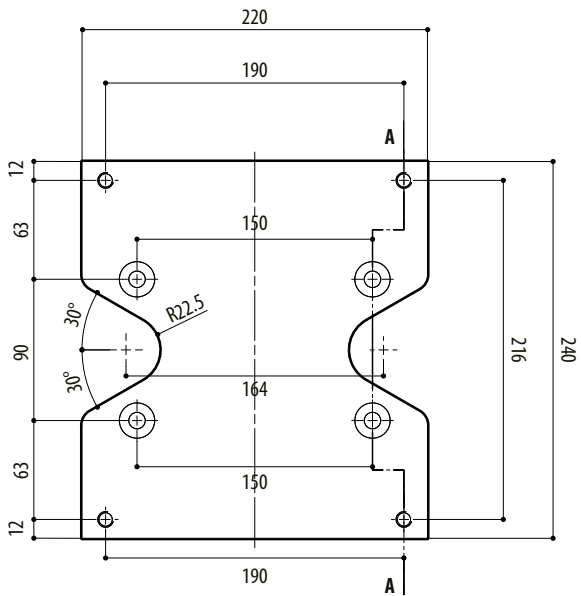
МРХСW Модуль адаптера из нержавеющей стали AISI 316L для установки на угол

#### УПАКОВКА

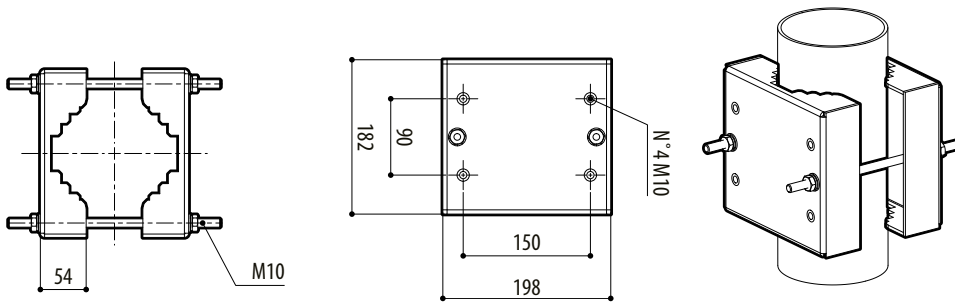
Номер модели	Вес	Размеры (ШxВxД)	Количество штук в коробке
МРХСW	4,8kg	36.5x25.5x26cm	5

# ТЕХНИЧЕСКИЕ ЧЕРТЕЖИ

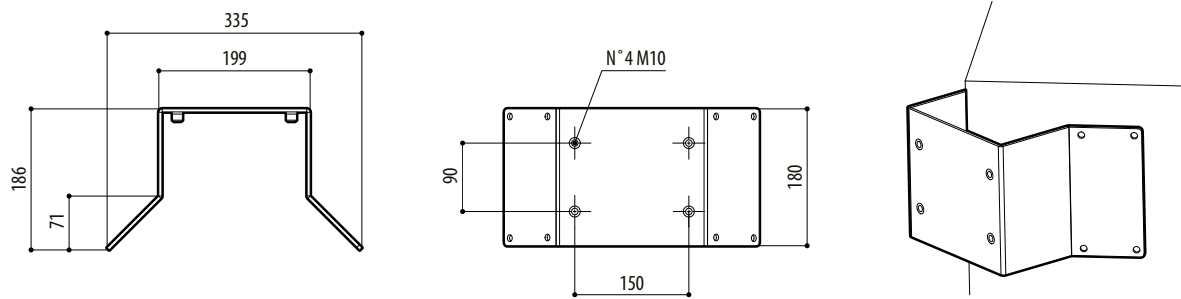
Размеры указаны в миллиметрах.



MBXMP



MPXCOL



MPXCW