

# СЕРИЯ MAXIMUS МНХ, КРОНШТЕЙНЫ



## МНХWBS

### КРОНШТЕЙН ДЛЯ КРЕПЛЕНИЯ НА СТЕНЕ

Изготавливается из электрополированной нержавеющей стали AISI 316L

Допустимая нагрузка: 40kg

Длина: 440mm

Соединяется с: МРХСW, МРХСOL



МНХWBS

## МРХСOL

### АДАПТЕР ДЛЯ УСТАНОВКИ НА СТОЙКЕ

Изготавливается из электрополированной нержавеющей стали AISI 316L

Для стоек диаметром: от 110mm до 150mm

Допустимая нагрузка: 50kg

Размеры: 198x182mm



МРХСOL

## МРХСW

### АДАПТЕР ДЛЯ КРЕПЛЕНИЯ НА УГОЛ

Изготавливается из электрополированной нержавеющей стали AISI 316L

Допустимая нагрузка: 50kg

Размеры: 335x186mm

Подходит для: МРХWBA, МНХWBS



МРХСW

## МНХWFWCA

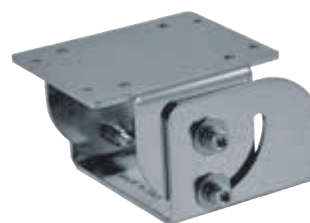
### КРОНШТЕЙН ДЛЯ МОНТАЖА ПАРАЛЛЕЛЬНО ПОТОЛКУ

Изготавливается из электрополированной нержавеющей стали AISI 316L

Допустимая нагрузка: 40kg

Размеры: Ø 101,6mm

Подходит для кронштейна: NXFWBT



МНХWFWCA

## NXFWBT

### КРОНШТЕЙН ДЛЯ УДЛИНЕНИЯ И МОНТАЖА ПАРАЛЛЕЛЬНО ПОТОЛКУ

Возможно соединение с шаровым шарниром МНХWFWCA

В случае использования кожухов MVX соединяется с шаровым шарниром МНХWFWCA

Изготавливается из электрополированной нержавеющей стали AISI 316L

Допустимая нагрузка: 70kg

Высота: 124mm

Подходит для: NXWBPTH1



NXFWBT

## МВХМР

ПЛАСТИНА ДЛЯ СБОРКИ MAXIMUS MBX С АДАПТЕРОМ ПОЛЮСА МРХСОЛ  
ИЛИ С УГЛОВЫМ АДАПТЕРОМ МРХСВ

Из нержавеющей стали

Размеры: 220x240x10mm



МВХМР

## ТЕХНИЧЕСКИЕ ХАРАКТЕРИСТИКИ

### МНХWBS

#### МЕХАНИЧЕСКИЕ ХАР.

Кронштейн для МНХ, МНХТ, NXМ, NXМ36, NXМ36 Hi-PoE, NXW, NTW, NTM

Соединяется с МРХCOL, МРХCW

Изготавливается из электрополированной нержавеющей стали AISI 316L

Допустимая нагрузка: 40kg

Длина: 440mm

Вес устройства: 5.4kg

#### НОМЕР ИЗДЕЛИЯ

МНХWBS Настенный кронштейн из нержавеющей стали AISI 316L

#### УПАКОВКА

Номер модели	Вес	Размеры (ШхВхД)	Количество штук в коробке
МНХWBS	6.5kg	58x34x22cm	-

### МРХCOL

#### МЕХАНИЧЕСКИЕ ХАР.

Подходит для МНХWBS

Подходит для МРХWBA

Изготавливается из электрополированной нержавеющей стали AISI 316L

Для стоек диаметром: 110-150mm

Допустимая нагрузка: 50kg

Вес устройства: 4,5kg

#### НОМЕР ИЗДЕЛИЯ

МРХCOL Модуль адаптера для установки на стойке из нержавеющей стали

#### УПАКОВКА

Номер модели	Вес	Размеры (ШхВхД)	Количество штук в коробке
МРХCOL	4.9kg	24x15x21.5cm	6

### МРХCW

#### МЕХАНИЧЕСКИЕ ХАР.

Подходит для МРХWBA

Подходит для МНХWBS

Изготавливается из электрополированной нержавеющей стали AISI 316L

Допустимая нагрузка: 50kg

Размеры: 335x186mm

Вес устройства: 3,6kg

#### НОМЕР ИЗДЕЛИЯ

МРХCW Модуль адаптера из нержавеющей стали AISI 316L для установки на угол

#### УПАКОВКА

Номер модели	Вес	Размеры (ШхВхД)	Количество штук в коробке
МРХCW	4,8kg	36.5x25.5x26cm	5

### МНХWFWCA

#### МЕХАНИЧЕСКИЕ ХАР.

Шаровой шарнир для кожухов: MVX, MVXT, MVXHD, МНХ, МНХТ, NXМ, NXМ36, NXМ36 Hi-PoE, NXW, NTW, NTM

Соединяется с: NXFWBT

Изготавливается из электрополированной нержавеющей стали AISI 316L

Допустимая нагрузка: 40kg

Размеры: Ø 101,6mm

Вес устройства: 2kg

#### НОМЕР ИЗДЕЛИЯ

МНХWFWCA Шарнир из нержавеющей стали AISI316L

#### УПАКОВКА

Номер модели	Вес	Размеры (ШхВхД)	Количество штук в коробке
МНХWFWCA	2,5kg	19x19x19 cm	-

### NXFWBT

#### МЕХАНИЧЕСКИЕ ХАР.

Соединяется с: МНХWFWCA

В случае использования кожухов MVX соединяется с шаровым шарниром МНХWFWCA

Подходит для NXWBPTH1

Изготавливается из электрополированной нержавеющей стали AISI 316L

Допустимая нагрузка: 70kg

Высота: 124mm

Вес устройства: 0,9kg

#### НОМЕР ИЗДЕЛИЯ

NXFWBT Кронштейн для монтажа параллельно потолку из нержавеющей стали AISI 316L

#### УПАКОВКА

Номер модели	Вес	Размеры (ШхВхД)	Количество штук в коробке
NXFWBT	1kg	10x16x23cm	-

### МВХMP

#### МЕХАНИЧЕСКИЕ ХАР.

Из нержавеющей стали

Возможно соединение с модульными элементами МРХCW и МРХCOL

Размеры: 220x240x10mm

Вес устройства: 3.7kg

#### НОМЕР ИЗДЕЛИЯ

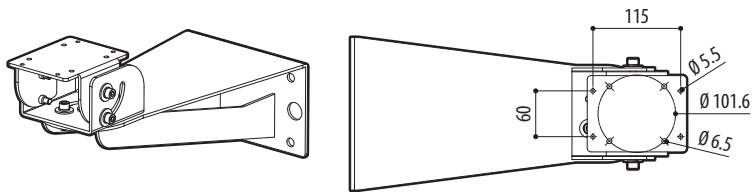
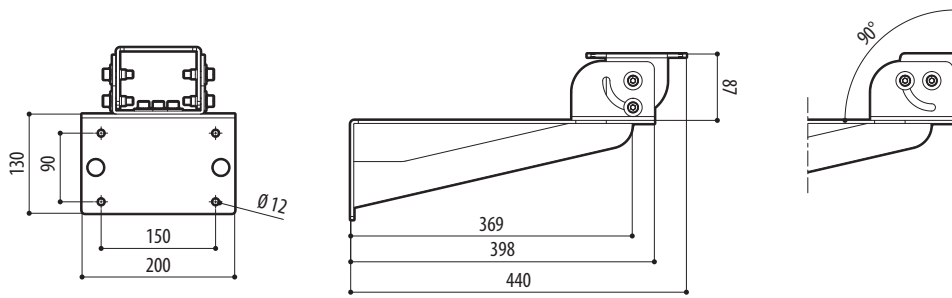
МВХMP Пластина для сборки MAXIMUS MBX с адаптером полюса МРХCOL или с угловым адаптером МРХCW

#### УПАКОВКА

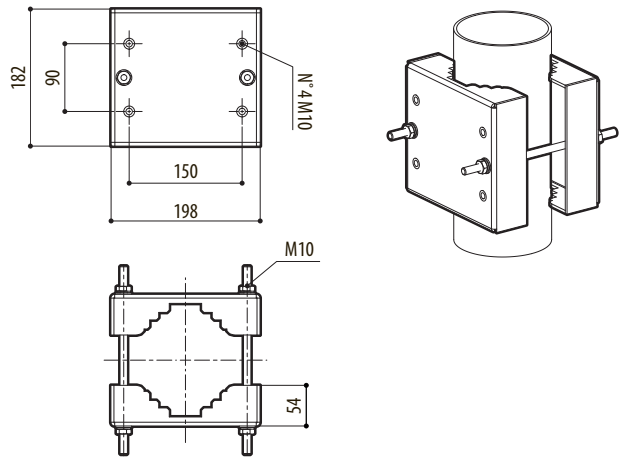
Номер модели	Вес	Размеры (ШхВхД)	Количество штук в коробке
МВХMP	4kg	33x27x7.5cm	-

# ТЕХНИЧЕСКИЕ ЧЕРТЕЖИ

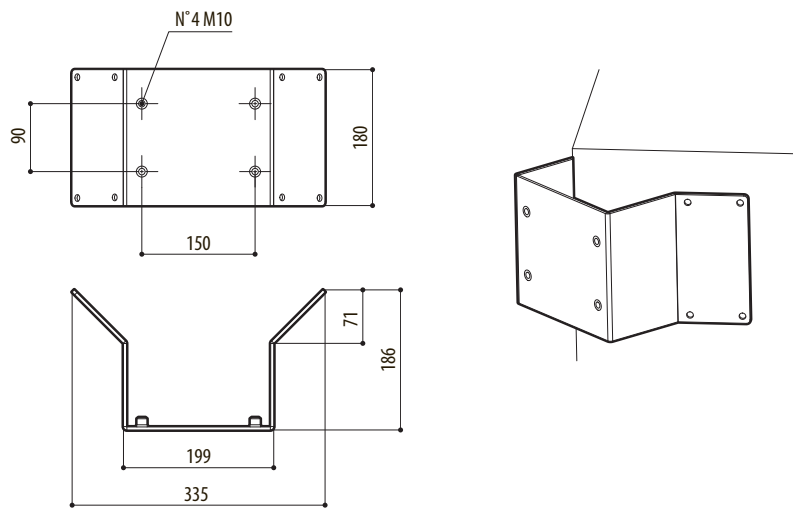
Размеры указаны в миллиметрах.



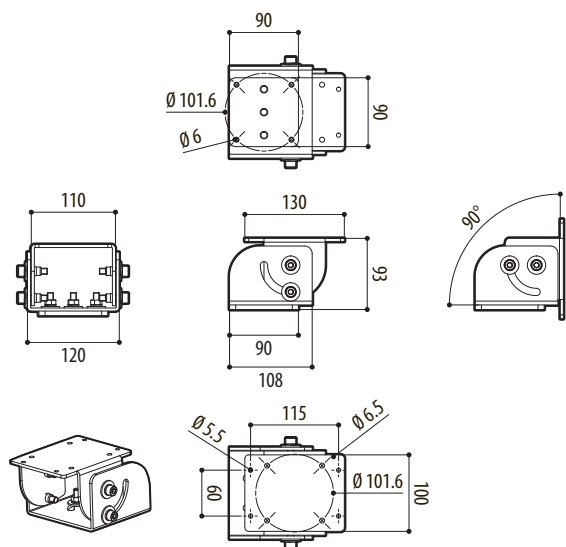
MHXWBS



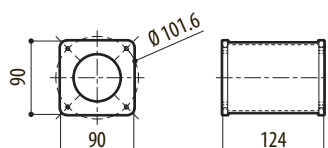
MPXCOL



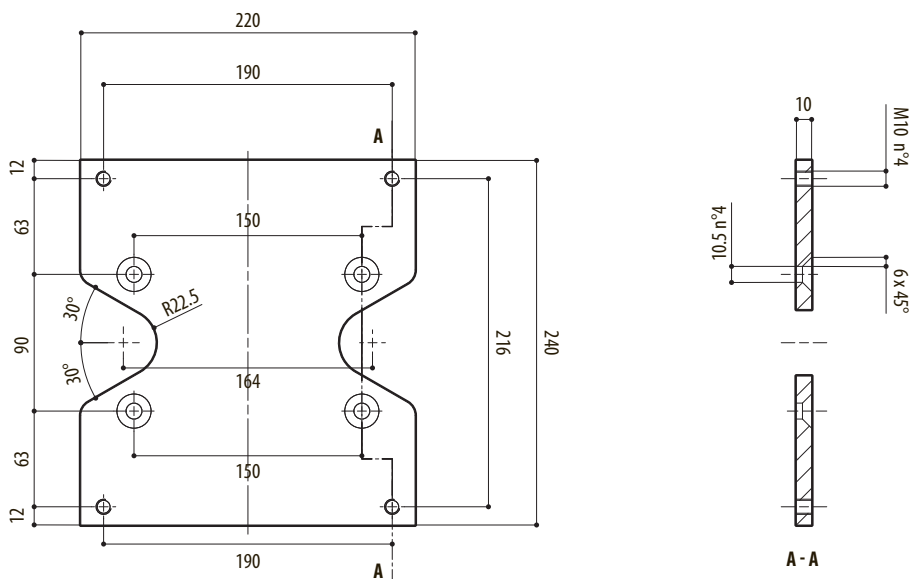
MPXCW



MHXFWCA



NXFWBT



MBXMP