

MAXIMUS МНХТ

ВЗРЫВОБЕЗОПАСНЫЙ КОЖУХ ДЛЯ ТЕПЛОВИЗОРОВ



- Сертификаты Ex d для использования в Зоне 1 и Зоне 2, Группа IIC (Газ), Зоне Ex tb 21 и Зоне 22 (Пыль)
- Германиевое окно с защитной сеткой
- 2 резьбовых отверстия 3/4" NPT для использования кабельных муфт или каналов
- Встроенный приемник телеметрических сигналов
- В комплект оборудования входят солнцезащитный козырек и нагреватель
- Температура окружающей среды: от -40°C до +60°C



МАКСИМАЛЬНАЯ УСТОЙЧИВОСТЬ В САМЫХ НЕБЛАГОПРИЯТНЫХ УСЛОВИЯХ

Эти взрывобезопасные кожухи серии MAXIMUS сертифицированы и разработаны в соответствии с самыми строгими стандартами для эксплуатации в потенциально взрывоопасных зонах: при постоянном присутствии легковоспламеняющихся газов и пылевой взвеси.

Устройства линии MAXIMUS позволяют обеспечить высокий уровень наблюдения за важными процессами в зонах, подверженных риску взрыва, например, на нефтеперерабатывающих заводах, газовых трубопроводах, нефтеналивных танкерах, морских платформах, а также в рамках технологического производства и отраслей химической промышленности и т.д.

Кожух оснащен нагревателем и характеризуется аналогичным диапазоном температуры для установки и работы от -40° С до + 60°.

Подключение стало проще благодаря съемным разъемам на монтажной плате.

Управление кожухом может осуществляться с помощью системы управления видео VMS через видеокодер с последовательным портом RS485.

ТЕХНИЧЕСКИЕ ХАРАКТЕРИСТИКИ

ОБЩИЕ СВЕДЕНИЯ

Конструкция из нержавеющей стали марки AISI 316L
Пассивированные и электрополированные наружные поверхности
Силиконовые уплотнительные кольца

МЕХАНИЧЕСКИЕ ХАР.

2 отверстия 3/4" NPT для кабельных вводов
Окно с защитной сеткой
Солнцезащитный козырек
Вес устройства: 16.5kg

ОКНО КОЖУХА

Германиевое окно

- Рабочий диаметр: 56mm
- Толщина: 10mm
- Обработка внешней поверхности: защита от царапин (Высокопрочное углеродное покрытие (DLC))
- Обработка внутренней поверхности: антибликовое покрытие
- Спектральный диапазон: от 7.5µm до 14µm
- Средний коэффициент пропускания (от 7.5µm до 11.5µm): 87.3%
- Средний коэффициент пропускания (от 11.5µm до 14µm): 67.3%

ЭЛЕКТРИЧЕСКИЕ ХАР.

Напряжение сети питания/Потребляемый ток/Мощность:

- 230Vac, 0.34A, 50/60Hz, 80W
- 120Vac, 0.5A, 50/60Hz, 60W
- 24Vac, 2.2A, 50/60Hz, 53W

Нагреватель (Ton 15°C±4°C, Toff 22°C±3°C)

СВЯЗЬ (COMMUNICATIONS)

Последовательный интерфейс: 1 линия RS-485, полудуплексный

КАМЕРЫ

Совместимые камеры:

- Энергопотребление (монтаж, камера и объектив): 13W max
- Размеры камер/Устанавливаемые объективы (ШxВxД): 80x82x245mm max
- Минимальное расстояние между камерой и окном кожуха: 10mm

ОКРУЖАЮЩАЯ СРЕДА

Для установки внутри помещений и наружной установки
Рабочая температура/Температура установки: от -40°C до +60°C
Относительная влажность: от 5% до 95%

СЕРТИФИКАТЫ

Электробезопасность (CE): EN60950-1, IEC60950-1, EN62368-1, IEC62368-1
Электромагнитная совместимость (CE): EN61000-6-4, EN61000-3-2, EN61000-3-3, EN50130-4, EN55032 (Класс А)
RoHS (CE): EN IEC 63000
Наружная установка (CE): EN60950-22, IEC60950-22
Степень защиты IP (EN/IEC60529): IP66, IP67
Испытание на виброустойчивость: EN50130-5, EN60068-2-6
Электромагнитная совместимость (Северная Америка): FCC part 15 (Класс А)
Сертификат KC (сертификат распространяется только на следующие коды: MNHT1C000B)

СЕРТИФИКАТЫ - ВЗРЫВОБЕЗОПАСНОЕ ПРИМЕНЕНИЕ

ATEX (EN IEC 60079-0, EN 60079-1, EN 60079-31)
IECEx (IEC 60079-0, IEC 60079-1, IEC 60079-31)
EAC EX (TR CU 012/2011)
KCs (Employment and labor department 2021-22)
UK Ex (EN IEC 60079-0, EN 60079-1, EN 60079-31)

Более подробную информацию о сертификатах и маркировке см. в соответствующей таблице.

КОМПЛЕКТУЮЩИЕ

MBX1MAA	Взрывобезопасная соединительная коробка из нержавеющей стали, IN 230Vac, с EMC-фильтром для морской сертификации
MBX2MAA	Взрывобезопасная соединительная коробка из нержавеющей стали, IN 24Vac, с EMC-фильтром для морской сертификации
MBX3MAA	Взрывобезопасная соединительная коробка из нержавеющей стали, IN 120Vac, с EMC-фильтром для морской сертификации
MBA1SSA	Взрывобезопасный блок связи из алюминия, IN 230Vac
MBA2SSA	Взрывобезопасный блок связи из алюминия, IN 24Vac
MBA3SSA	Взрывобезопасный блок связи из алюминия, IN 120Vac
OSTEX3/4C	Кабельная муфта с уплотнителем EX 3/4" NPT, неармированный кабель IECEx-ATEX-EAC Ex
OSTEXA3/4C	Кабельная муфта с уплотнителем EX 3/4" NPT, армированный кабель IECEx-ATEX-EAC Ex
OSTEXB3/4P	Защитная кабельная муфта с уплотнителем EX 3/4" NPT, неармированный кабель IECEx-ATEX-EAC Ex
OSTEXBA3/4P	Защитная кабельная муфта с уплотнителем EX 3/4" NPT, армированный кабель IECEx-ATEX-EAC Ex
OSTEX3/4	Кабельная муфта с уплотнителем EX 3/4" NPT, неармированный ATEX
OSTEXA3/4	Кабельная муфта с уплотнителем EX 3/4" NPT, армированный кабель ATEX
OSTEXB1/2C	Защитная кабельная муфта с уплотнителем EX 1/2" NPT, неармированный кабель IECEx-ATEX-EAC Ex
OSTEXB1/2P	Защитная кабельная муфта с уплотнителем EX 1/2" NPT, неармированный кабель IECEx-ATEX-EAC Ex
OSTEXBA1/2P	Защитная кабельная муфта с уплотнителем EX 1/2" NPT, армированный кабель IECEx-ATEX-EAC Ex

OSTEX1/2C	Кабельная муфта EX 1/2" NPT, неармированный кабель IECEx-ATEX-EAC Ex
OSTEXS1/2C	Кабельная муфта EX 1/2" NPT, неармированный кабель IECEx-ATEX-EAC Ex
OSTEXA1/2C	Кабельный сальник из никелированной латуни EX 1/2" NPT армированный кабель IECEx-ATEX-EAC Ex
OSTEX1/2-3/4P	Адаптер кабельной муфты из никелированной латуни EX 3/4" - 1/2" NPT IECEx-ATEX-EAC Ex
OSTEXP3/4C	Муфта для прокладки кабеля из никелированной латуни 3/4" NPT IECEx-ATEX- с CSA us - EAC Ex (рабочая температура: от -60°C до +80°C)
OEXPLUG1/2P	Заглушка EX 1/2" NPT IECEx-ATEX-EAC Ex
OEXPLUG3/4P	Заглушка EX 3/4" NPT IECEx-ATEX-EAC Ex
USB485	Преобразователь USB-RS485

За дополнительной информацией о номерах деталей кабельных муфт обратиться к соответствующей таблице.

КРОНШТЕЙНЫ И АДАПТЕРЫ

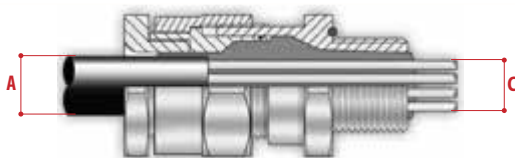
MHXWBS	Настенный кронштейн из нержавеющей стали AISI 316L
MPXCW	Модуль адаптера из нержавеющей стали AISI 316L для установки на угол
MPXCOL	Модуль адаптера для установки на стойке из нержавеющей стали
MHXWFWCA	Шарнир из нержавеющей стали AISI316L
NXFWBT	Кронштейн для монтажа параллельно потолку из нержавеющей стали AISI 316L

УПАКОВКА

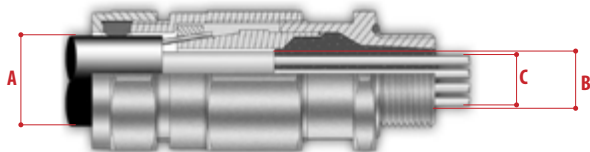
Номер модели	Вес	Размеры (ШхВхД)	Количество штук в коробке
MHXT	19kg	58x34x22cm	-

КАБЕЛЬНЫЕ МУФТЫ И АКСЕССУАРЫ 1/2 "NPT

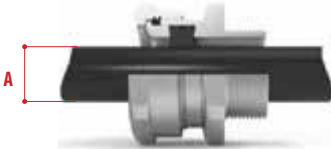
Тип (Type)	Сертификаты	Рабочая температура	Кабель	Номер модели	Максимальный диаметр внешней оплетки (A)	Максимальный диаметр внутренней оплетки (B)	Максимальный диаметр пучка жил (C)
Защитный кабельный ввод	IECEX/ATEX/EAC Ex	-60°C / +135°C	Неармированный кабель	OCTEXB1/2P	14.0mm	-	12.5mm
			Армированный кабель	OCTEXBA1/2P	15.5 - 21.1mm	14mm max	12.5mm
Кабельная муфта с уплотнителем	IECEX/ATEX/EAC Ex	-60°C / +100°C	Неармированный кабель	OCTEX1/2C	3.2 - 8.0mm	-	-
			Неармированный кабель	OCTEXS1/2C	6.5 - 11.9mm	-	-
			Армированный кабель	OCTEXA1/2C	12.5 - 20.5mm	10 - 14.3mm	-
Заглушка EX 1/2"NPT	IECEX/ATEX/EAC Ex	-100°C / +400°C	-	OEXPLUG1/2P	-	-	-



Барьерный кабельный сальник с неармированным кабелем



Барьерный кабельный сальник с армированным кабелем



Кабельный сальник с втулкой с неармированным кабелем

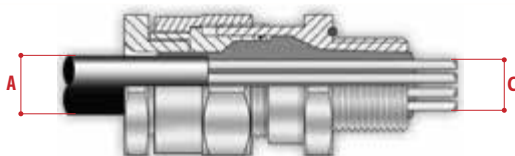


Кабельный сальник с втулкой с армированным кабелем

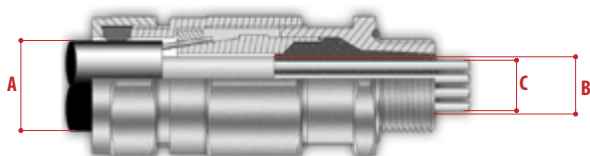
Для правильной установки кожуха MNX/MNXT кабельные вводы и внешняя проводка должны подходить для работы при температуре, превышающей температуру окружающей среды не менее чем на +30°C.

КАБЕЛЬНЫЕ МУФТЫ И АКСЕССУАРЫ 3/4" NPT

Тип (Type)	Сертификаты	Рабочая температура	Кабель	Номер модели	Максимальный диаметр внешней оплетки (A)	Максимальный диаметр внутренней оплетки (B)	Максимальный диаметр пучка жил (C)
Защитный кабельный ввод	IECEX/ATEX/EAC Ex	-60°C / +135°C	Неармированный кабель	OCTEXB3/4P	20.0mm	-	17.8mm
			Армированный кабель	OCTEXBA3/4P	16.8 - 23.9mm	20mm max	17.8mm
Кабельная муфта с уплотнителем	IECEX/ATEX/EAC Ex	-60°C / +100°C	Неармированный кабель	OCTEX3/4C	13.0 - 20.2mm	-	-
		-60°C / +80°C	Армированный кабель	OCTEXA3/4C	16.9 - 26.0mm	11.1 - 19.7mm	-
	ATEX	-40°C / +100°C	Неармированный кабель	OCTEX3/4	14.0 - 17.0mm	-	-
			Армированный кабель	OCTEXA3/4	18.0 - 23.0mm	14.0 - 17.0mm	-
Заглушка EX 3/4" NPT	IECEX/ATEX/EAC Ex	-100°C / +400°C	-	OEXPLUG3/4P	-	-	-
держатель кабелепровода	IECEX-ATEX- с CSA us - EAC Ex	-60°C / +80°C	-	OCTEXP3/4C	-	-	11.0mm
Переходник 3/4" NPT x 1/2" NPT	IECEX/ATEX/EAC Ex	-100°C / +400°C	-	OCTEX1/2-3/4P	-	-	-



Барьерный кабельный сальник с неармированным кабелем



Барьерный кабельный сальник с армированным кабелем



Кабельный сальник с втулкой с неармированным кабелем



Кабельный сальник с втулкой с армированным кабелем



держатель кабелепровода

Для правильной установки кожуха МНХ/МНХТ кабельные вводы и внешняя проводка должны подходить для работы при температуре, превышающей температуру окружающей среды не менее чем на +30°C.

MAXIMUS МНХТ - СЕРТИФИКАТЫ И МАРКИРОВКА

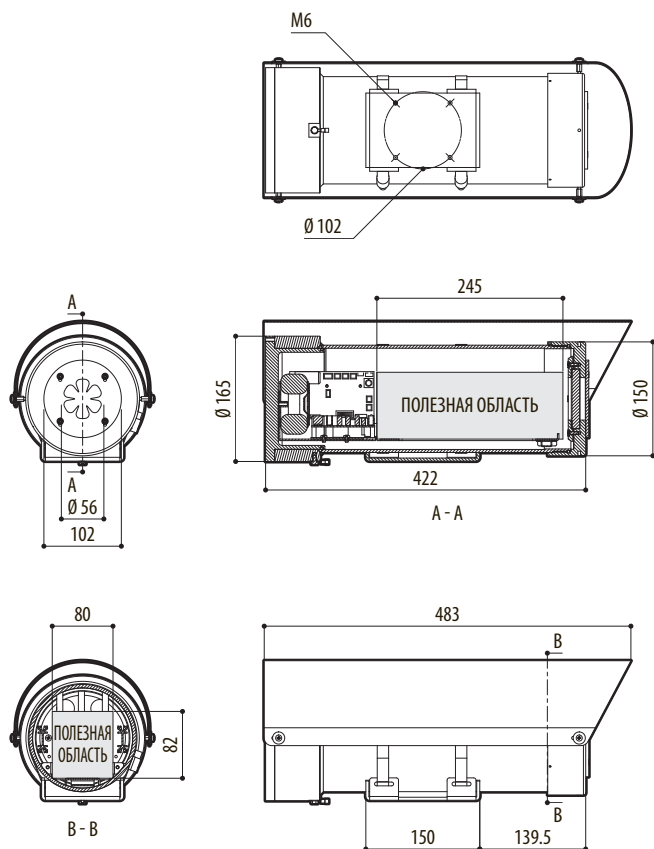
Сертификаты	Маркировка	Температура окружающей среды	Температура кабельного ввода
ATEX	Ⓜ II 2G Ex db IIC T6 Gb Ⓜ II 2D Ex tb IIIC T85°C Db	-40°C ≤ Ta ≤ +60°C	+90°C
IECEX	Ex db IIC T6 Gb Ex tb IIIC T85°C Db		
EAC Ex	1Ex db IIC T6 Gb X Ex tb IIIC T85°C Db X		
KCS	Ex db IIC T6 Gb Ex tb IIIC T85°C Db		
UK Ex	Ⓜ II 2G Ex db IIC T6 Gb Ⓜ II 2D Ex tb IIIC T85°C Db		

MAXIMUS МНХТ - ОПЦИИ КОНФИГУРАЦИЙ

	Напряжение	Сертификаты			
МНХТ	1 230Vac	С IIC -40°C	0 С солнцезащитным козырьком	00 Без камеры	В
	2 24Vac				
	3 120Vac				

ТЕХНИЧЕСКИЕ ЧЕРТЕЖИ

Размеры указаны в миллиметрах.



MAXIMUS МНХТ