

# MAXIMUS MNX

ВЗРЫВОБЕЗОПАСНЫЙ КОЖУХ



- Сертификаты Ex d для использования в Зоне 1 и Зоне 2, Группа IIC (Газ), Зоне Ex tb 21 и Зоне 22 (Пыль)
- Изготавливается из электрополированной нержавеющей стали AISI 316L
- 2 резьбовых отверстия 3/4" NPT для использования кабельных муфт или каналов
- Модели со стеклоочистителем
- Встроенный приемник телеметрических сигналов для модели со стеклоочистителем
- Температура окружающей среды: от -40°C до +60°C



## МАКСИМАЛЬНАЯ УСТОЙЧИВОСТЬ В САМЫХ НЕБЛАГОПРИЯТНЫХ УСЛОВИЯХ

Эти взрывобезопасные кожухи серии MAXIMUS сертифицированы и разработаны в соответствии с самыми строгими стандартами для эксплуатации в потенциально взрывоопасных зонах: при постоянном присутствии легковоспламеняющихся газов и пылевой взвеси.

Устройства линии MAXIMUS позволяют обеспечить высокий уровень наблюдения за важными процессами в зонах, подверженных риску взрыва, например, на нефтеперерабатывающих заводах, газовых трубопроводах, нефтеналивных танкерах, морских платформах, а также в рамках технологического производства и отраслей химической промышленности и т.д.

Кожух оснащен нагревателем и характеризуется аналогичным диапазоном температуры для установки и работы от -40° C до + 60°.

В моделях MNX со стеклоочистителем предусмотрен встроенный приемник телеметрических сигналов, который с помощью последовательного интерфейса RS485 позволяет получать данные с удаленного пульта для включения стеклоочистителя / омывателя и дополнительного внешнего осветителя.

Подключение стало проще благодаря съемным разъемам на монтажной плате.

Пульт управления со съемными разъемами также оснащен входом для включения стеклоочистителя через сухой контакт.

Управление кожухом может осуществляться с помощью системы управления видео VMS через видеокодер с последовательным портом RS485.

## ТЕХНИЧЕСКИЕ ХАРАКТЕРИСТИКИ

### ОБЩИЕ СВЕДЕНИЯ

Конструкция из нержавеющей стали марки AISI 316L  
Пассивированные и электрополированные наружные поверхности  
Силиконовые уплотнительные кольца

### МЕХАНИЧЕСКИЕ ХАР.

2 отверстия 3/4" NPT для кабельных вводов  
Солнцезащитный козырек  
Вес устройства: 16.5kg

### ОКНО КОЖУХА

Закаленное стекло окна  
• Рабочий диаметр: 75mm  
• Толщина: 12mm

### ЭЛЕКТРИЧЕСКИЕ ХАР.

Напряжение сети питания/Потребляемый ток/Мощность:  
• 230Vac, 0.34A, 50/60Hz, 80W  
• 120Vac, 0.5A, 50/60Hz, 60W  
• 24Vac, 2.2A, 50/60Hz, 53W  
Нагреватель (Топ 15°C±4°C, Тoff 22°C±3°C)

### СВЯЗЬ (COMMUNICATIONS)

Последовательный интерфейс: 1 линия RS-485, полудуплексный  
Адресуемые устройства: До 31, с помощью DIP-переключателя  
Протоколы:  
• PELCO D: 2400baud, 9600baud  
• VIDEOTEC MACRO: 9600baud, 38400baud

*PELCO является зарегистрированной торговой маркой.*

*Устройство может соединяться с устройствами, не произведенными компанией VIDEOTEC. Протоколы обмена данными могли измениться или могут иметь конфигурацию, отличную от протоколов устройств, ранее испытанных компанией VIDEOTEC. VIDEOTEC рекомендует провести тестирование перед монтажом. VIDEOTEC не несет ответственности за любые расходы на монтаж или упущенную вырубку, возникающие в случае проблем с совместимостью.*

### ИНТЕРФЕЙС ВВОДА-ВЫВОДА

Модель со стеклоочистителем  
• Дистанционное включение стеклоочистителя: 1 вход, Сухой нормально разомкнутый (NO) контакт  
• Статус камеры Day/Night: 1 вход  
• Реле включения системы промывки: 1 выход, 60Vdc max или 30Vac max, 1A  
• Реле включения осветителя: 1 выход, 60Vdc max или 30Vac max, 1A

### КАМЕРЫ

Совместимые камеры:

- Энергопотребление (монтаж, камера и объектив): 13W max
- Размеры камер/Устанавливаемые объективы (ШxВxД): 80x82x245mm max
- Минимальное расстояние между камерой и окном кожуха: 10mm

### ОКРУЖАЮЩАЯ СРЕДА

Для установки внутри помещений и наружной установки  
Рабочая температура/Температура установки: от -40°C до +60°C  
Относительная влажность: от 5% до 95%

### СЕРТИФИКАТЫ

Электробезопасность (CE): EN60950-1, IEC60950-1, EN62368-1, IEC62368-1  
Электромагнитная совместимость (CE): EN61000-6-4, EN61000-3-2, EN61000-3-3, EN50130-4, EN55032 (Класс A)  
RoHS (CE): EN IEC 63000  
Наружная установка (CE): EN60950-22, IEC60950-22  
Степень защиты IP (EN/IEC60529): IP66, IP67  
Испытание на виброустойчивость: EN50130-5, EN60068-2-6  
Электромагнитная совместимость (Северная Америка): FCC part 15 (Класс A)

### СЕРТИФИКАТЫ - ВЗРЫВБЕЗОПАСНОЕ ПРИМЕНЕНИЕ

ATEX (EN IEC 60079-0, EN 60079-1, EN 60079-31)  
IECEx (IEC 60079-0, IEC 60079-1, IEC 60079-31)  
EAC EX (TR CU 012/2011)  
KCs (Employment and labor department 2021-22)  
UK Ex (EN IEC 60079-0, EN 60079-1, EN 60079-31)

*Более подробную информацию о сертификатах и маркировке см. в соответствующей таблице.*

**КОМПЛЕКТУЮЩИЕ**

WASEX2T4AT	Бак на 10л со встроенным ручным насосом, управляемый электромагнитным клапаном с сертификацией (ATEX), обладает производительностью до 30м, с антистатическая водопроводная труба длина 20м, IN 24Vac/24Vdc
WASEX2T4GOR	Бак на 10л со встроенным ручным насосом, управляемый электромагнитным клапаном с сертификацией (EAC Ex), обладает производительностью до 30м, с антистатическая водопроводная труба длина 20м, IN 24Vac/24Vdc
WASEX2T4IN	Бак на 10л со встроенным ручным насосом, управляемый электромагнитным клапаном с сертификацией (INMETRO), обладает производительностью до 30м, с антистатическая водопроводная труба длина 20м, IN 24Vac/24Vdc
WASEX2T4IC	Бак на 10л со встроенным ручным насосом, управляемый электромагнитным клапаном с сертификацией (ATEX, IECEx), обладает производительностью до 30м, с антистатическая водопроводная труба длина 20м, IN 24Vac/24Vdc
WASEX2T4UL	Бак на 10л со встроенным ручным насосом, управляемый электромагнитным клапаном с сертификацией (cULus), обладает производительностью до 30м, с антистатическая водопроводная труба длина 20м, IN 24Vac/24Vdc
MBX1MAA	Взрывобезопасная соединительная коробка из нержавеющей стали, IN 230Vac, с EMC-фильтром для морской сертификации
MBX2MAA	Взрывобезопасная соединительная коробка из нержавеющей стали, IN 24Vac, с EMC-фильтром для морской сертификации
MBX3MAA	Взрывобезопасная соединительная коробка из нержавеющей стали, IN 120Vac, с EMC-фильтром для морской сертификации
MBA155A	Взрывобезопасный блок связи из алюминия, IN 230Vac
MBA255A	Взрывобезопасный блок связи из алюминия, IN 24Vac
MBA355A	Взрывобезопасный блок связи из алюминия, IN 120Vac
OCTEX3/4C	Кабельная ввод из никелированной латуни муфта с уплотнителем EX 3/4" NPT неармированный кабель IECEx-ATEX-EAC Ex
OCTEXA3/4C	Кабельная муфта с уплотнителем EX 3/4" NPT, армированный кабель IECEx-ATEX-EAC Ex
OCTEXB3/4P	Защитная кабельная муфта с уплотнителем EX 3/4" NPT, армированный кабель IECEx-ATEX-EAC Ex
OCTEXBA3/4P	Защитная кабельная муфта с уплотнителем EX 3/4" NPT, армированный кабель IECEx-ATEX-EAC Ex
OCTEX3/4	Кабельная муфта с уплотнителем EX 3/4" NPT, неармированный ATEX
OCTEXA3/4	Кабельная муфта с уплотнителем EX 3/4" NPT, армированный кабель ATEX
OCTEXB1/2C	Защитная кабельная муфта с уплотнителем из никелированной латуни EX 1/2" NPT неармированный кабель IECEx-ATEX-EAC Ex

OCTEXB1/2P	Защитная кабельная муфта с уплотнителем EX 1/2" NPT, неармированный кабель IECEx-ATEX-EAC Ex
OCTEXBA1/2P	Защитная кабельная муфта с уплотнителем EX 1/2" NPT, армированный кабель IECEx-ATEX-EAC Ex
OCTEX1/2C	Кабельный сальник из никелированной латуни EX 1/2" NPT неармированный кабель IECEx-ATEX-EAC Ex
OCTEXS1/2C	Кабельная муфта EX 1/2" NPT, неармированный кабель IECEx-ATEX-EAC Ex
OCTEXA1/2C	Кабельный сальник из никелированной латуни EX 1/2" NPT армированный кабель IECEx-ATEX-EAC Ex
OCTEX1/2-3/4P	Адаптер кабельной муфты из никелированной латуни EX 3/4" - 1/2" NPT IECEx-ATEX-EAC Ex
OCTEXP3/4C	Муфта для прокладки кабеля из никелированной латуни 3/4" NPT IECEx-ATEX-с CSA us-EAC Ex (рабочая температура: от -60°C до +80°C)
OEXPLUG1/2P	Заглушка EX 1/2" NPT IECEx-ATEX-EAC Ex
OEXPLUG3/4P	Заглушка EX 3/4" NPT IECEx-ATEX-EAC Ex
USB485	Преобразователь USB-RS485

За дополнительной информацией о номерах деталей кабельных муфт обратиться к соответствующей таблице.

**КРОНШТЕЙНЫ И АДАПТЕРЫ**

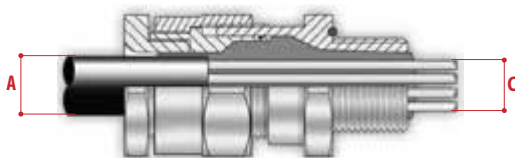
MHXWBS	Настенный кронштейн из нержавеющей стали AISI 316L
MPXCW	Модуль адаптера из нержавеющей стали AISI 316L для установки на угол
MPXCOL	Модуль адаптера для установки на стойке из нержавеющей стали
MHXFWCA	Шарнир из нержавеющей стали AISI316L
NXFWBT	Кронштейн для монтажа параллельно потолку из нержавеющей стали AISI 316L

**УПАКОВКА**

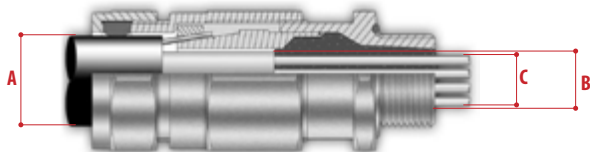
Номер модели	Вес	Размеры (ШxВxД)	Количество штук в коробке
MHX	19kg	58x34x22cm	-

**КАБЕЛЬНЫЕ МУФТЫ И АКСЕССУАРЫ 1/2 "NPT**

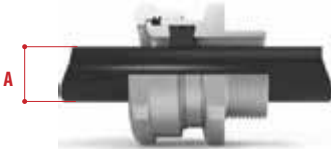
Тип (Type)	Сертификаты	Рабочая температура	Кабель	Номер модели	Максимальный диаметр внешней оплетки (A)	Максимальный диаметр внутренней оплетки (B)	Максимальный диаметр пучка жил (C)
Защитный кабельный ввод	IECEX/ATEX/EAC Ex	-60°C / +135°C	Неармированный кабель	OCTEXB1/2P	14.0mm	-	12.5mm
			Армированный кабель	OCTEXBA1/2P	15.5 - 21.1mm	14mm max	12.5mm
Кабельная муфта с уплотнителем	IECEX/ATEX/EAC Ex	-60°C / +100°C	Неармированный кабель	OCTEX1/2C	3.2 - 8.0mm	-	-
			Неармированный кабель	OCTEXS1/2C	6.5 - 11.9mm	-	-
			Армированный кабель	OCTEXA1/2C	12.5 - 20.5mm	10 - 14.3mm	-
Заглушка EX 1/2"NPT	IECEX/ATEX/EAC Ex	-100°C / +400°C	-	OEXPLUG1/2P	-	-	-



Барьерный кабельный сальник с неармированным кабелем



Барьерный кабельный сальник с армированным кабелем



Кабельный сальник с втулкой с неармированным кабелем

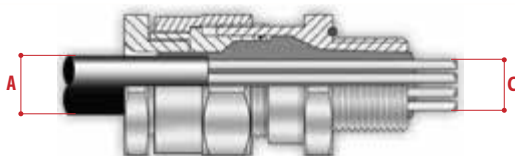


Кабельный сальник с втулкой с армированным кабелем

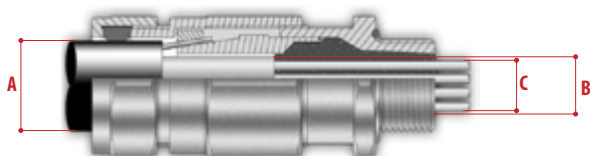
Для правильной установки кожуха MNX/MNXT кабельные вводы и внешняя проводка должны подходить для работы при температуре, превышающей температуру окружающей среды не менее чем на +30°C.

**КАБЕЛЬНЫЕ МУФТЫ И АКСЕССУАРЫ 3/4" NPT**

Тип (Type)	Сертификаты	Рабочая температура	Кабель	Номер модели	Максимальный диаметр внешней оплетки (A)	Максимальный диаметр внутренней оплетки (B)	Максимальный диаметр пучка жил (C)
Защитный кабельный ввод	IECEx/ATEX/EAC Ex	-60°C / +135°C	Неармированный кабель	OCTEXB3/4P	20.0mm	-	17.8mm
			Армированный кабель	OCTEXBA3/4P	16.8 - 23.9mm	20mm max	17.8mm
Кабельная муфта с уплотнителем	IECEx/ATEX/EAC Ex	-60°C / +100°C	Неармированный кабель	OCTEX3/4C	13.0 - 20.2mm	-	-
		-60°C / +80°C	Армированный кабель	OCTEXA3/4C	16.9 - 26.0mm	11.1 - 19.7mm	-
	ATEX	-40°C / +100°C	Неармированный кабель	OCTEX3/4	14.0 - 17.0mm	-	-
			Армированный кабель	OCTEXA3/4	18.0 - 23.0mm	14.0 - 17.0mm	-
Заглушка EX 3/4" NPT	IECEx/ATEX/EAC Ex	-100°C / +400°C	-	OEXPLUG3/4P	-	-	-
держатель кабелепровода	IECEx/ATEX/c CSA us/EAC Ex	-60°C / +80°C	-	OCTEXP3/4C	-	-	11.0mm
Переходник 3/4" NPT x 1/2" NPT	IECEx/ATEX/EAC Ex	-100°C / +400°C	-	OCTEX1/2-3/4P	-	-	-



Барьерный кабельный сальник с неармированным кабелем



Барьерный кабельный сальник с армированным кабелем



Кабельный сальник с втулкой с неармированным кабелем



Кабельный сальник с втулкой с армированным кабелем



держатель кабелепровода

Для правильной установки кожуха MNX/MNXT кабельные вводы и внешняя проводка должны подходить для работы при температуре, превышающей температуру окружающей среды не менее чем на +30°C.

## MAXIMUS MNX - СЕРТИФИКАТЫ И МАРКИРОВКА

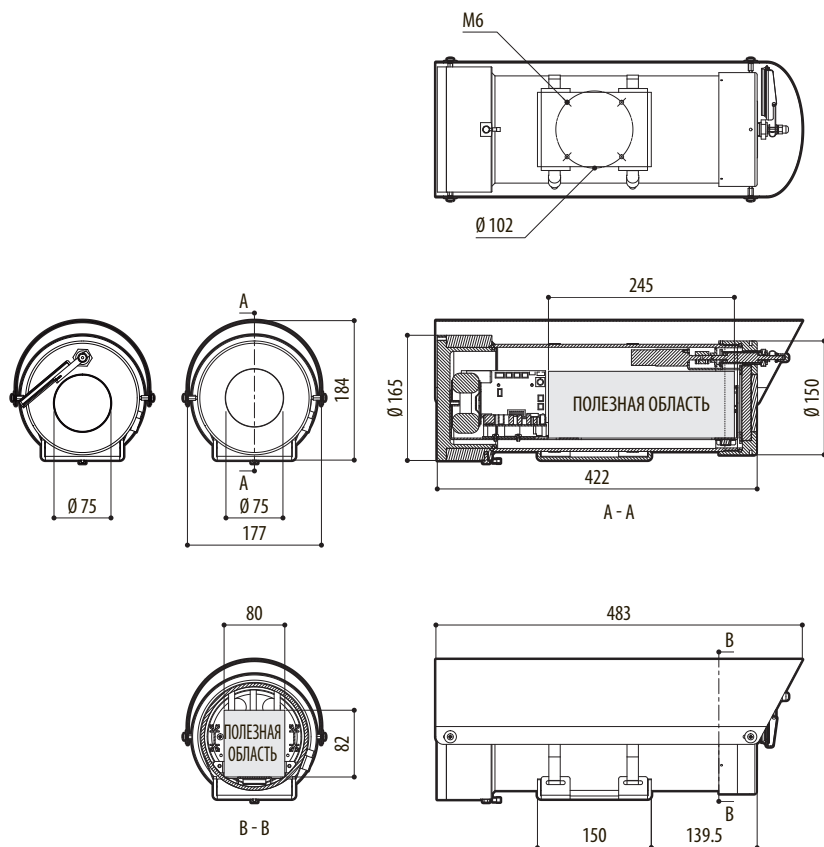
Сертификаты	Маркировка	Температура окружающей среды	Температура кабельного ввода
ATEX	Ⓜ II 2G Ex db IIC T6 Gb Ⓜ II 2D Ex tb IIIC T85°C Db	-40°C ≤ Ta ≤ +60°C	+90°C
IECEX	Ex db IIC T6 Gb Ex tb IIIC T85°C Db		
EAC Ex	1Ex db IIC T6 Gb X Ex tb IIIC T85°C Db X		
KCS	Ex db IIC T6 Gb Ex tb IIIC T85°C Db		
UK Ex	Ⓜ II 2G Ex db IIC T6 Gb Ⓜ II 2D Ex tb IIIC T85°C Db		

## MAXIMUS MNX - ОПЦИИ КОНФИГУРАЦИЙ

	Напряжение	Сертификаты	Опции			
<b>MNX</b>	<b>1</b> 230Vac	<b>C</b> IIC -40°C	<b>S</b> Без стеклоочистителя	<b>O</b> С солнцезащитным козырьком	<b>OO</b> Без камеры	<b>A</b>
	<b>2</b> 24Vac		<b>W</b> Со стеклоочистителем			
	<b>3</b> 120Vac					

## ТЕХНИЧЕСКИЕ ЧЕРТЕЖИ

Размеры указаны в миллиметрах.



MAXIMUS MNX