

СЕРИЯ MAXIMUS MPX SERIES2, КОМПЛЕКТУЮЩИЕ



MAXIMUS MBX

ВЗРЫВОБЕЗОПАСНАЯ СОЕДИНИТЕЛЬНАЯ КОРОБКА ИЗ НЕРЖАВЕЮЩЕЙ СТАЛИ

Сертификаты для использования в Зоне 1 и Зоне 2, Группа IIC (Газ), Зоне 21 и Зоне 22, Группа IIIC (Пыль); температура окружающей среды до +80°C

Конструкция из нержавеющей стали марки AISI 316L

Доступное входное напряжение: 230Vac, 120Vac, 24Vac

Расширенный/Промышленный диапазон электроники

IP66, IP67, IP68, IP69



MAXIMUS MBX

MAXIMUS MBA

ВЗРЫВОБЕЗОПАСНЫЙ БЛОК СВЯЗИ ИЗ АЛЮМИНИЯ

Сертификаты для использования в Зоне 1 и Зоне 2, Группа IIC T5 и T6 (Газ), Зоне 21 и Зоне 22, Группа IIIC T100°C и T85°C (Пыль)

Конструкция из морского алюминия без меди, эпоксидное внешнее покрытие RAL 9006

Доступное входное напряжение: 230Vac, 120Vac, 24Vac

Расширенный/Промышленный диапазон электроники



MAXIMUS MBA

WASEX

НАСОС ОМЫВАТЕЛЯ С ВЗРЫВОБЕЗОПАСНЫМ ЭЛЕКТРОМАГНИТНЫМ КЛАПАНОМ

Напор до 20m

Объем резервуара для воды: 10l

Для линии устройств MAXIMUS или с продукцией сторонних производителей

Источник питания: вход 24Vac/dc, 5W макс.



WASEX

FM1010

ФИЛЬТР ЭМС ДЛЯ МОРСКОГО СЕРТИФИКАТА

Электрические данные: от 0 до 250V DC/AC 50/60 Hz, 6A



FM1010

CMS-CMA

АРМИРОВАННЫЕ И НЕАРМИРОВАННЫЕ МНОГОЖИЛЬНЫЕ КАБЕЛИ ПРОДАЮТСЯ МЕТРАЖОМ

Оснащен разъемами Ethernet, видео, устройств ввода/вывода и телеметрии

Устойчив к воздействию масел, огня и ультрафиолетовых лучей

Предлагается армированная и неармированная модель

Предлагается черного и синего цвета

Предназначен для использования во взрывоопасных зонах



CMS-CMA

MPX2CABL - MPX2CABLARM

АРМИРОВАННЫЕ И НЕАРМИРОВАННЫЕ ВЗРЫВОБЕЗОПАСНЫЕ МНОГОЖИЛЬНЫЕ КАБЕЛИ С РАЗЪЕМАМИ ДЛЯ PTZ MAXIMUS SERIES2

Оснащен разъемами Ethernet, устройств ввода/вывода и телеметрии

Оснащен разделительным кабельным сальником

Устойчив к воздействию масел, огня и ультрафиолетовых лучей

Предлагается армированная и неармированная модель

Предназначен для использования во взрывоопасных зонах



MPX2CABL-MPX2CABLARM

MBXWRE

КЛЮЧ В ВИДЕ ПЛАНКИ ИЗ НЕРЖАВЕЮЩЕЙ СТАЛИ ДЛЯ ОТКРЫВАНИЯ И ЗАКРЫВАНИЯ БЛОКА СВЯЗИ MAXIMUS MBX

Использована нержавеющая сталь AISI 304

Длина: 550mm



MBXWRE

ТЕХНИЧЕСКИЕ ХАРАКТЕРИСТИКИ

MAXIMUS MBX

МЕХАНИЧЕСКИЕ ХАР.

Конструкция из нержавеющей стали марки AISI 316L

Крепежные проушины: 4 x Ø11mm

Отверстия для ввода кабелей: 4 x 3/4" NPT + 2 x 1/2" NPT (по заказу: 4 x M25 + 2 x M20)

Внешние размеры (WxHxL): 220x216x240mm

Вес устройства: 17.4kg

ЭЛЕКТРИЧЕСКИЕ ХАР.

MAXIMUS MBX поддерживает только изделия VIDEOTEC серии MAXIMUS с питанием 24Vac и WASEX с питанием 24Vac.

Максимальная выходная мощность: 120W

Доступное входное напряжение:

- 230Vac, 50/60Hz
- 24Vac, 50/60Hz
- 120Vac, 50/60Hz

Возможные конфигурации оборудования:

- до 1 PTZ + 1 омыватель
- до 2 стационарных камер + 2 системы мойки

СЕТЬ

4 канала Ethernet-коммутатора:

3 порта RJ45

- Ethernet подключение: 10BASE-T/100BASE-T

1 порт SFP (компактный приемопередатчик)

- Ethernet подключение: 100BASE-FX
- Напряжение сети питания: 3.3V
- Стандарт (Standard): Соответствует MSA

Модуль SFP (не поставляется VIDEOTEC) должен отвечать следующим требованиям:

- Лазер: Class 1, отвечает требованиям EN60825-1
- Сертификация согласно UL/IEC 60950-1 или UL/IEC 62368-1

АНАЛОГОВЫЙ ВИДЕО СИГНАЛ

2 байпаса для аналоговых видео сигналов с BNC-коннекторами

ИНТЕРФЕЙС ВВОДА-ВЫВОДА

2 байпаса для входов/выходов сигналов с многоштыревыми разъемами

ОКРУЖАЮЩАЯ СРЕДА

Для установки внутри помещений и наружной установки

Температура согласно сертификату: от -40°C до +80°C

Рабочая температура: от -40°C до +70°C

Относительная влажность: от 5% до 95%

СЕРТИФИКАТЫ

Электробезопасность (CE): EN60950-1, IEC60950-1, EN62368-1, IEC62368-1

Электромагнитная совместимость (CE): EN50130-4, EN55032 (Класс B), EN61000-6-3, EN61000-3-2, EN61000-3-3

RoHS (CE): EN50581

Наружная установка (CE): EN60950-22, IEC60950-22

Испытание на виброустойчивость: EN50130-5, EN60068-2-6

Сертификат UL (UL60950-1, CAN/CSA C22.2 No. 60950-1-07, UL62368-1, CAN/CSA C22.2 No. 62368-1-14): cULus Listed

Электромагнитная совместимость (Северная Америка): FCC part 15 (Класс B), ICES-003 (Класс B)

Степень защиты IP (EN/IEC60529): IP66, IP67, IP68, IP69

Степень защиты Тип (UL50E): 4X, 6P

СЕРТИФИКАТЫ - ВЗРЫВОБЕЗОПАСНОЕ ПРИМЕНЕНИЕ

ATEX (EN IEC 60079-0, EN 60079-1, EN 60079-31)

IECEx (IEC 60079-0, IEC 60079-1, IEC 60079-31)

UL listed for USA (UL 60079-0, UL 60079-1, UL 60079-31)

UL listed for Canada (CAN/CSA-C22.2 NO. 60079-0, CAN/CSA-C22.2 NO. 60079-1, CAN/CSA-C22.2 NO. 60079-31)

Ожидающие сертификаты:

- EAC Ex (TR CU 012/2011)

Сертификаты по запросу:

- INMETRO (ABNT NBR IEC 60079-0 + Errata 1, ABNT NBR IEC 60079-1 + Errata 1, ABNT NBR IEC 60079-31)
- KCs (Employment and labor department 2016-54)

СЕРТИФИКАТЫ - МОРСКОЕ ПРИМЕНЕНИЕ

Сертификат соответствия требованиям Lloyd's Register Marine Type Approval: Test Specification Number 1 (ENV1, ENV2, ENV3, ENV5)

Электромагнитная совместимость: EN60945

Защита от солевого тумана: EN60068-2-52

КОМПЛЕКТУЮЩИЕ

MBXMP	Пластина для сборки MAXIMUS MBX с адаптером полюса MPXCOW или с угловым адаптером MPXCW
MBXWRE	Ключ для открытия null покрытие
OSTEXBA3/4P	Защитная кабельная муфта с уплотнителем EX 3/4" NPT, армированный кабель IECEx-ATEX-EAC Ex
OSTEXBA1/2P	Защитная кабельная муфта с уплотнителем EX 1/2" NPT, армированный кабель IECEx-ATEX-EAC Ex
OSTEXB3/4P	Защитная кабельная муфта с уплотнителем EX 3/4" NPT, неармированный кабель IECEx-ATEX-EAC Ex
OSTEXB1/2P	Защитная кабельная муфта с уплотнителем EX 1/2" NPT, неармированный кабель IECEx-ATEX-EAC Ex
OEXPLUG3/4P	Заглушка EX 3/4" NPT IECEx-ATEX-EAC Ex
OEXPLUG1/2P	Заглушка EX 1/2" NPT IECEx-ATEX-EAC Ex
OSTEX1/2-3/4P	Адаптер кабельной муфты из никелированной латуни Ex 3/4" - 1/2" NPT IECEx-ATEX-EAC Ex

УПАКОВКА

Номер модели	Вес	Размеры (ШxВxД)	Количество штук в коробе
MBX1MAA	19.5kg	32x32x26cm	-

MAXIMUS MBA

МЕХАНИЧЕСКИЕ ХАР.

Конструкция из морского алюминия без меди

Эпоксидное внешнее покрытие RAL 9006

Крепежные отверстия: 4 x Ø13mm

Отверстия для ввода кабелей: 4 x 3/4" NPT + 2 x 1/2" NPT

Внешние размеры (WxHxL): 305x228x340mm

Вес устройства: 16.3kg

ЭЛЕКТРИЧЕСКИЕ ХАР.

Блок MBA работает со всеми устройствами серии MAXIMUS мощностью 24Vac.

Максимальная выходная мощность: 120W

Доступное входное напряжение:

- 230Vac, 50/60Hz
- 24Vac, 50/60Hz
- 120Vac, 50/60Hz

Возможные конфигурации оборудования:

- до 1 PTZ + 1 омыватель
- до 2 камер + 2 омывателя

СЕТЬ

4 канала Ethernet-коммутатора:

3 порта RJ45

- Ethernet подключение: 10BASE-T/100BASE-T

1 порт SFP (компактный приемопередатчик)

- Ethernet подключение: 100BASE-FX
- Напряжение сети питания: 3.3V
- Стандарт (Standard): Соответствует MSA

Модуль SFP (не поставляется Videotec) должен отвечать следующим требованиям:

- Лазер: Class 1, отвечает требованиям EN60825-1
- Сертификация согласно UL/IEC 60950-1 или 62368-1

АНАЛОГОВЫЙ ВИДЕО СИГНАЛ

2 байпаса для аналоговых видео сигналов с BNC-коннекторами

ИНТЕРФЕЙС ВВОДА-ВЫВОДА

2 байпаса для входов/выходов сигналов с многоштыревыми разъемами

ОКРУЖАЮЩАЯ СРЕДА

Для установки внутри помещений и наружной установки

Температура установки: от -60°C до +80°C (T5) или +60°C (T6)

Рабочая температура: от -40°C до +70°C

Относительная влажность: от 10% до 95%

СЕРТИФИКАТЫ

Электробезопасность (CE): EN60950-1, IEC60950-1, EN62368-1, IEC62368-1

Электромагнитная совместимость (CE): EN50130-4, EN55032 (Класс B), EN61000-6-4

Электромагнитная совместимость (Северная Америка): FCC part 15 (Класс B), ICES-003 (Класс B)

Степень защиты IP (EN60529): IP66

СЕРТИФИКАТЫ - ВЗРЫВБЕЗОПАСНОЕ ПРИМЕНЕНИЕ

ATEX (EN 60079-0+A11, EN 60079-1, EN 60079-31)

IECEx (IEC 60079-0 Ed.6, IEC 60079-1 Ed.6, IEC 60079-31 Ed.2)

EAC Ex (TR CU 012/2011)

КОМПЛЕКТУЮЩИЕ

OСТEXBA3/4P Защитная кабельная муфта с уплотнителем EX 3/4" NPT, армированный кабель IECEx-ATEX-EAC Ex

OСТEXBA1/2P Защитная кабельная муфта с уплотнителем EX 1/2" NPT, армированный кабель IECEx-ATEX-EAC Ex

OСТEXB3/4P Защитная кабельная муфта с уплотнителем EX 3/4" NPT, неармированный кабель IECEx-ATEX-EAC Ex

OСТEXB1/2P Защитная кабельная муфта с уплотнителем EX 1/2" NPT, неармированный кабель IECEx-ATEX-EAC Ex

OEXPLUG3/4P Заглушка EX 3/4" NPT IECEx-ATEX-EAC Ex

OEXPLUG1/2P Заглушка EX 1/2" NPT IECEx-ATEX-EAC Ex

OСТEX1/2-3/4P Адаптер кабельной муфты из никелированной латуни Ex 3/4" - 1/2" NPT IECEx-ATEX-EAC Ex

УПАКОВКА

Номер модели	Вес	Размеры (ШxВxД)	Количество штук в коробке
MBA1S5A	20kg	66x33x57cm	-

WASEX

ОБЩИЕ СВЕДЕНИЯ

Корпус из нержавеющей стали AISI 316L
Впускной трубы входит в поставку

МЕХАНИЧЕСКИЕ ХАР.

Давление: 4bar max
Высота подъема жидкости: 20m
Материал трубок: Антистатическая пластмасса
Объем резервуара для воды: 10l
1 отверстия 1/2" NPT для кабельных вводов
Размеры (ШxВxД): 429x697x255mm
Вес устройства: 18kg

ЭЛЕКТРИЧЕСКИЕ ХАР.

Источник питания: 24Vac или 24Vdc, 50/60Hz
Энергопотребление: 5W

ОКРУЖАЮЩАЯ СРЕДА

Для установки внутри помещений и наружной установки
Рабочая температура электромагнитного клапана: От -40°C до +60°C
Рабочая температура устройства: в зависимости от температуры затвердевания жидкости

СЕРТИФИКАТЫ

Lloyd's Register Marine Type Approval
• Test Specification Number 1:2015 (ENV1, ENV2, ENV3, ENV5)

EAC EX:

- 1 Ex d IIC T4 Gb X, IP66 -40°C/+60°C
- Ex tb IIIC T130°C Db X, IP66 -40°C/+60°C

Электроклапан:

ATEX (EN 60079-0: 2012+A11: 2013, EN 60079-1: 2014, EN 60079-31: 2014)

- Ex d IIC T6 or T5 or T4 Gb
Ex tb IIIC T80°C or 95°C or T130°C Db IP66
Tamb -40°C to +35°C or +50°C or +60°C

INMETRO

- Ex d IIC T4 Gb IP66
- Ex tb IIIC T135°C Db IP66
- Tamb -40/+60°C

EAC EX:

- 1 Ex d IIC T4 Gb X
- Ex tb IIIC T130°C Db X, IP66 -40°C/+60°C

НОМЕР ИЗДЕЛИЯ

WASEX2T4AT	Резервуар объемом 10l со встроенным ручным насосом, который управляется с помощью сертифицированного электромагнитного клапана ATEX и обладает производительностью до 20m макс., IN 24Vac/Vdc
WASEX2T4GOR	Резервуар объемом 10l со встроенным ручным насосом, управляемым с помощью сертифицированного электромагнитного клапана EAC Ex, напор до 20m макс., IN 24Vac/Vdc
WASEX2T4IN	Резервуар объемом 10l со встроенным ручным насосом, управляемым с помощью сертифицированного электромагнитного клапана INMETRO, напор до 20m макс., IN 24Vac/Vdc

FM1010

ЭЛЕКТРИЧЕСКИЕ ХАР.

Электрические данные: от 0 до 250V DC/AC 50/60 Hz, 6A

НОМЕР ИЗДЕЛИЯ

FM1010 Фильтр ЕМС для морского сертификата

CMS-CMA

CMSN2200

ОБЩИЕ СВЕДЕНИЯ

Неармированный кабель черного цвета: 2 Ethernet-кабели, 3 провода питания, 2 коаксиальные видеокабели, 15 сигнальные провода, реле и телеметрия

МЕХАНИЧЕСКИЕ ХАР.

Неармированный кабель

Внешний диаметр: 18.6mm ± 0.35mm

Минимальный радиус изгиба: 186mm

Цвет: Черный (RAL9005)

ЭЛЕКТРИЧЕСКИЕ ХАР.

Источник питания

- Количество проводов: 3
- Сечение: 1.5mm² (15AWG)
- Рабочее напряжение: 300V max

СЕТЬ

Ethernet: 2 кабеля, Категория 5E, экранированные кабели

ВИДЕО

2 коаксиальных кабеля, RG179

ИНТЕРФЕЙС ВВОДА-ВЫВОДА

Сигналы тревоги, реле и телеметрия

- Количество проводов: 15
- Сечение: 0.34mm² (22AWG)

ОКРУЖАЮЩАЯ СРЕДА

Температура: от -40°C до +85°C

Тип установки: фиксированная установка

Стойкость к маслам (отвечает требованиям CNOMO E.03.40.150N, ASTM n.2, IRM 902, IEC60811-2-1)

Стойкость к УФ-излучению (отвечает требованиям UL1581)

Огнестойкость (отвечает требованиям IEC/EN60332-1)

СЕРТИФИКАТЫ

UL Style 20233

СЕРТИФИКАТЫ

IEC/EN 60079-14 (ATEX Ex II)

CMSB2200

ОБЩИЕ СВЕДЕНИЯ

Неармированный кабель синего цвета: 2 Ethernet-кабели, 3 провода питания, 2 коаксиальные видеокабели, 15 сигнальные провода, реле и телеметрия

МЕХАНИЧЕСКИЕ ХАР.

Неармированный кабель

Внешний диаметр: 18.6mm ± 0.35mm

Минимальный радиус изгиба: 186mm

Цвет: Синий (RAL5015)

ЭЛЕКТРИЧЕСКИЕ ХАР.

Источник питания

- Количество проводов: 3
- Сечение: 1.5mm² (15AWG)
- Рабочее напряжение: 300V max

СЕТЬ

Ethernet: 2 кабеля, Категория 5E, экранированные кабели

ВИДЕО

2 коаксиальных кабеля, RG179

ИНТЕРФЕЙС ВВОДА-ВЫВОДА

Сигналы тревоги, реле и телеметрия

- Количество проводов: 15
- Сечение: 0.34mm² (22AWG)

ОКРУЖАЮЩАЯ СРЕДА

Температура: от -40°C до +85°C

Тип установки: фиксированная установка

Стойкость к маслам (отвечает требованиям CNOMO E.03.40.150N, ASTM n.2, IRM 902, IEC60811-2-1)

Стойкость к УФ-излучению (отвечает требованиям UL1581)

Огнестойкость (отвечает требованиям IEC/EN60332-1)

СЕРТИФИКАТЫ

UL Style 20233

СЕРТИФИКАТЫ

IEC/EN 60079-14 (ATEX Ex II)

СМАН1200

ОБЩИЕ СВЕДЕНИЯ

Армированный кабель черного цвета: 1 Ethernet-кабель, 3 провода питания, 1 коаксиальный видеокابل, 7 сигнальные провода, реле и телеметрия

МЕХАНИЧЕСКИЕ ХАР.

Армированный кабель

Внешний диаметр: 20.0mm ± 0.5mm

диаметр под броней: 15.2mm

Минимальный радиус изгиба: 220mm

Цвет: Черный (RAL9005)

ЭЛЕКТРИЧЕСКИЕ ХАР.

Источник питания

- Количество проводов: 3
- Сечение: 2.5mm² (13AWG)
- Рабочее напряжение: 300V max

СЕТЬ

Ethernet: 1 кабель, Категория 5Е, экранированный кабель

ВИДЕО

1 коаксиальный кабель, RG179

ИНТЕРФЕЙС ВВОДА-ВЫВОДА

Сигналы тревоги, реле и телеметрия

- Количество проводов: 7
- Сечение: 0.34mm² (22AWG)

ОКРУЖАЮЩАЯ СРЕДА

Температура: от -60°C до +105°C

Тип установки: фиксированная установка

Стойкость к маслам (отвечает требованиям CNOMO E.03.40.150N, ASTM n.2, IRM 902, VDE 0472 p.803 test B)

Стойкость к УФ-излучению (отвечает требованиям IEC60068-2-5)

Огнестойкость (отвечает требованиям IEC/EN60332-1, IEC/EN60332-3-22)

СЕРТИФИКАТЫ

IEC/EN 60079-14 (ATEX Ex II)

СМАВ1200

ОБЩИЕ СВЕДЕНИЯ

Армированный кабель синего цвета: 1 Ethernet-кабель, 3 провода питания, 1 коаксиальный видеокابل, 7 сигнальные провода, реле и телеметрия

МЕХАНИЧЕСКИЕ ХАР.

Армированный кабель

Внешний диаметр: 18.0mm ± 0.5mm

диаметр под броней: 13.35mm

Минимальный радиус изгиба: 230mm

Цвет: Синий (RAL5015)

ЭЛЕКТРИЧЕСКИЕ ХАР.

Источник питания

- Количество проводов: 3
- Сечение: 1.5mm² (15AWG)
- Рабочее напряжение: 300V max

СЕТЬ

Ethernet: 1 кабель, Категория 5Е, экранированный кабель

ВИДЕО

1 коаксиальный кабель, RG179

ИНТЕРФЕЙС ВВОДА-ВЫВОДА

Сигналы тревоги, реле и телеметрия

- Количество проводов: 7
- Сечение: 0.34mm² (22AWG)

ОКРУЖАЮЩАЯ СРЕДА

Температура: от -60°C до +105°C

Тип установки: фиксированная установка

Стойкость к маслам (отвечает требованиям CNOMO E.03.40.150N, ASTM n.2, IRM 902, VDE 0472 p.803 test B)

Стойкость к УФ-излучению (отвечает требованиям IEC60068-2-5)

Огнестойкость (отвечает требованиям IEC/EN60332-1, IEC/EN60332-3-22)

СЕРТИФИКАТЫ

IEC/EN 60079-14 (ATEX Ex II)

НОМЕР ИЗДЕЛИЯ

СМАВ1200 Армированный кабель синего цвета

СМАН1200 Армированный кабель черного цвета

СМСВ2200 Неармированный кабель синего цвета

СМСН2200 Неармированный кабель черного цвета

MPX2CABL - MPX2CABLARM

MPX2CABL

ОБЩИЕ СВЕДЕНИЯ

Неармированный многожильный кабель с разъемом и разделительным кабельным сальником 3/4" NPT

МЕХАНИЧЕСКИЕ ХАР.

Длина: 4m или 10m

Внешний диаметр: 18.6mm ± 0.35mm

Минимальный радиус изгиба: 186mm

Цвет: черный

Тип установки: фиксированная установка

ЭЛЕКТРИЧЕСКИЕ ХАР.

Кабели питания

- Количество проводов: 3
- Сечение: 1.5mm² (15AWG)

Сигнальные кабели

- Количество проводов: 10
- Сечение: 0.34mm² (22AWG)

СЕТЬ

Ethernet-кабель

- Внешний диаметр: 6.2mm
- Сечение: 4x2x0.22mm² (24AWG)
- Категория: 5e
- Экранирование: SF/UTP
- Стандарт (Standard): EIA/TIA 568-B

ОКРУЖАЮЩАЯ СРЕДА

Для установки внутри помещений и наружной установки

Рабочая температура: от -40°C до +85°C

СЕРТИФИКАТЫ

UL Style 20233

Стойкость к маслам: отвечает требованиям CNOMO E.03.40.150N, ASTM n.2, IRM 902, IEC60811-2-1

Стойкость к УФ-излучению: отвечает требованиям UL1581

Огнестойкость: отвечает требованиям IEC/EN60332-1, IEC/EN 60079-14 (ATEX Ex II)

RoHS (CE): отвечает требованиям 2015/863/EU

НОМЕР ИЗДЕЛИЯ

MPX2CABL4 Кабели для MAXIMUS MPX SERIES2, 4m, неармированный кабель, защитный кабельный ввод

MPX2CABL10 Кабели для MAXIMUS MPX SERIES2, 10m, неармированный кабель, защитный кабельный ввод

MPX2CABLARM

ОБЩИЕ СВЕДЕНИЯ

Армированный многожильный кабель с разъемом и разделительным кабельным сальником 3/4" NPT

МЕХАНИЧЕСКИЕ ХАР.

Длина: 4m или 10m

Внешний диаметр: 20.0mm ± 0.5mm

диаметр под броней: 15.20mm

Минимальный радиус изгиба: 220mm

Цвет: черный

Тип установки: фиксированная установка

ЭЛЕКТРИЧЕСКИЕ ХАР.

Кабели питания

- Количество проводов: 3
- Сечение: 2.5mm² (13AWG)

Сигнальные кабели

- Количество проводов: 7
- Сечение: 0.34mm² (22AWG)

СЕТЬ

Ethernet-кабель

- Внешний диаметр: 6.1mm
- Сечение: 4x2x0.22mm² (24AWG)
- Категория: 5e
- Экранирование: SF/UTP
- Стандарт (Standard): EIA/TIA 568-B

ОКРУЖАЮЩАЯ СРЕДА

Для установки внутри помещений и наружной установки

Рабочая температура: от -60°C до +105°C

СЕРТИФИКАТЫ

Стойкость к маслам: отвечает требованиям CNOMO E.03.40.150N, ASTM n.2, IRM 902, VDE 0472 p.803 test B

Стойкость к УФ-излучению: отвечает требованиям IEC60068-2-5

Огнестойкость: отвечает требованиям IEC/EN60332-1, IEC/EN60332-3-22, IEC/EN 60079-14 (ATEX Ex II)

RoHS (CE): отвечает требованиям 2015/863/EU

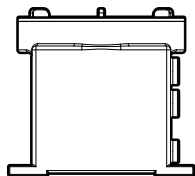
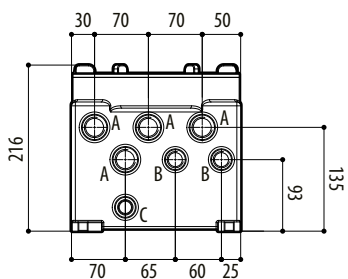
НОМЕР ИЗДЕЛИЯ

MPX2CABLARM4 Кабели для MAXIMUS MPX SERIES2, 4m, армированный кабель, защитный кабельный ввод

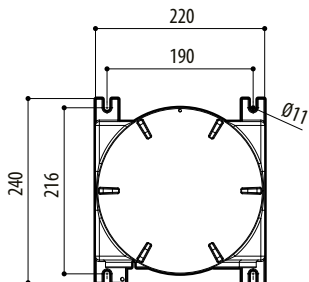
MPX2CABLARM10 Кабели для MAXIMUS MPX SERIES2, 10m, армированный кабель, защитный кабельный ввод

ТЕХНИЧЕСКИЕ ЧЕРТЕЖИ

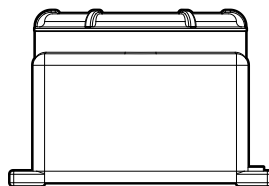
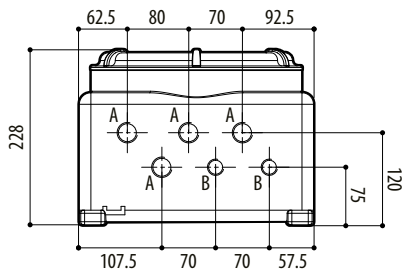
Размеры указаны в миллиметрах.



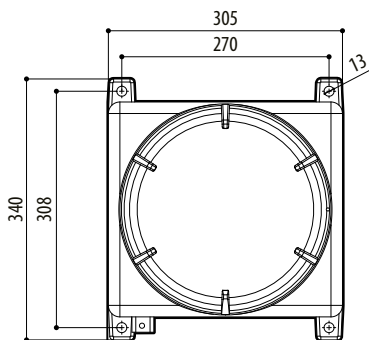
ОТВЕРСТИЯ
 A=3/4" NPT (M25)
 B=1/2" NPT (M20)
 C= при необходимости



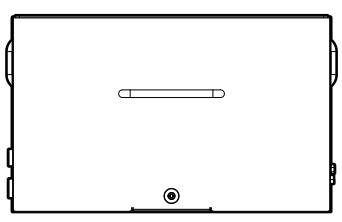
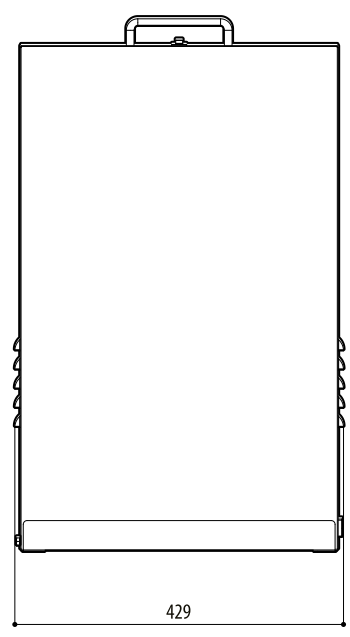
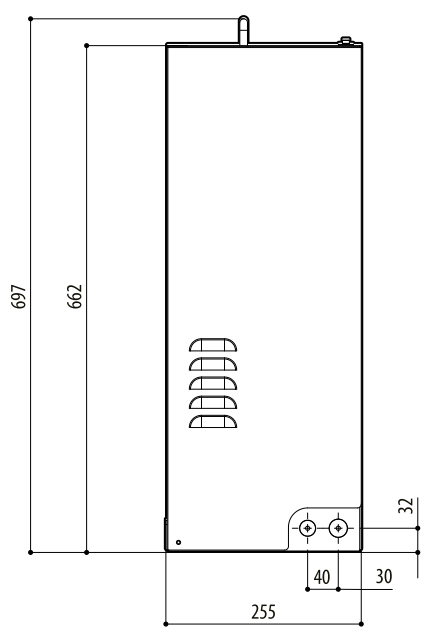
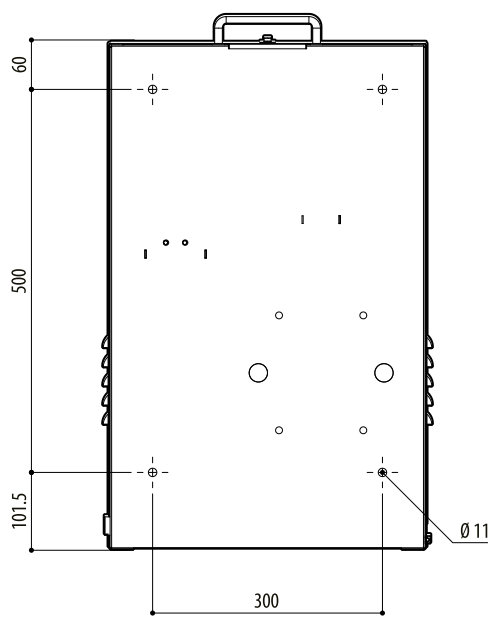
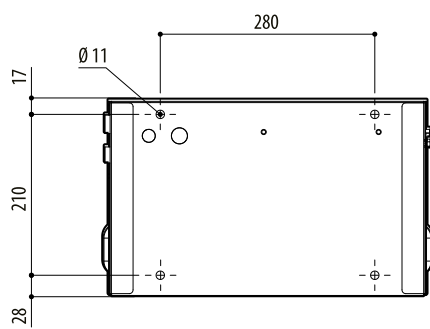
MAXIMUS MBX



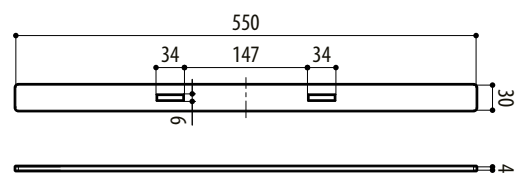
ОТВЕРСТИЯ
 A= 3/4" NPT
 B= 1/2" NPT



MAXIMUS MBA



WASEX



MBXWRE