

СЕРИЯ MAXIMUS MPX SERIES2, КРОНШТЕЙНЫ



MPXWBA

КРОНШТЕЙН ДЛЯ КРЕПЛЕНИЯ НА СТЕНЕ

Изготавливается из электрополированной нержавеющей стали AISI 316L

Допустимая нагрузка: 40kg

Длина: 400mm

Возможно соединение с модульными элементами (MPXCW, MPXCWL).



MPXWBA

MPXCWL

АДАПТЕР ДЛЯ УСТАНОВКИ НА СТОЙКЕ

Изготавливается из электрополированной нержавеющей стали AISI 316L

Для стоек диаметром: от 110mm до 150mm

Допустимая нагрузка: 50kg

Размеры: 198x182mm



MPXCWL

MPXCW

АДАПТЕР ДЛЯ КРЕПЛЕНИЯ НА УГОЛ

Изготавливается из электрополированной нержавеющей стали AISI 316L

Допустимая нагрузка: 50kg

Размеры: 335x186mm

Подходит для: MPXWBA, MNXWBS



MPXCW

MPXWBTA

ПАРАПЕТ ИЛИ КРОНШТЕЙН ДЛЯ МОНТАЖА НА ПОТОЛКЕ

Изготавливается из электрополированной нержавеющей стали AISI 316L

Допустимая нагрузка: 40kg

Размеры: Ø 238mm



MPXWBTA

MBXMP

ПЛАСТИНА ДЛЯ СБОРКИ MAXIMUS MBX С АДАПТЕРОМ ПОЛЮСА MPXCWL ИЛИ С УГЛОВЫМ АДАПТЕРОМ MPXCW

Из нержавеющей стали

Размеры: 220x240x10mm



MBXMP

ТЕХНИЧЕСКИЕ ХАРАКТЕРИСТИКИ

MPXWBA

МЕХАНИЧЕСКИЕ ХАР.

Изготавливается из электрополированной нержавеющей стали AISI 316L

Допустимая нагрузка: 40kg

Длина: 400mm

Возможно соединение с модульными элементами: MPXCW, MPXCOL

Вес устройства: 5.4kg

НОМЕР ИЗДЕЛИЯ

MPXWBA Настенный кронштейн из нержавеющей стали AISI 316L

УПАКОВКА

Номер модели	Вес	Размеры (ШхВхД)	Количество штук в коробке
MPXWBA	6.1kg	43.5x42x20cm	4

MPXCOL

МЕХАНИЧЕСКИЕ ХАР.

Подходит для MNXWBS

Подходит для MPXWBA

Изготавливается из электрополированной нержавеющей стали AISI 316L

Для стоек диаметром: 110-150mm

Допустимая нагрузка: 50kg

Вес устройства: 4,5kg

НОМЕР ИЗДЕЛИЯ

MPXCOL Модуль адаптера для установки на стойке из нержавеющей стали

УПАКОВКА

Номер модели	Вес	Размеры (ШхВхД)	Количество штук в коробке
MPXCOL	4.9kg	24x15x21.5cm	6

MPXCW

МЕХАНИЧЕСКИЕ ХАР.

Подходит для MPXWBA

Подходит для MNXWBS

Изготавливается из электрополированной нержавеющей стали AISI 316L

Допустимая нагрузка: 50kg

Размеры: 335x186mm

Вес устройства: 3,6kg

НОМЕР ИЗДЕЛИЯ

MPXCW Модуль адаптера из нержавеющей стали AISI 316L для установки на угол

УПАКОВКА

Номер модели	Вес	Размеры (ШхВхД)	Количество штук в коробке
MPXCW	4,8kg	36.5x25.5x26cm	5

MPXWBA

МЕХАНИЧЕСКИЕ ХАР.

Изготавливается из электрополированной нержавеющей стали AISI 316L

Допустимая нагрузка: 40kg

Размеры: Ø 238mm

Вес устройства: 2,8kg

НОМЕР ИЗДЕЛИЯ

MPXWBA Крепление для монтажа параллельно потолку или на потолок из нержавеющей стали AISI 316L

УПАКОВКА

Номер модели	Вес	Размеры (ШхВхД)	Количество штук в коробке
MPXWBA	3.2kg	33x27x6.5cm	-

MBXMP

МЕХАНИЧЕСКИЕ ХАР.

Из нержавеющей стали

Возможно соединение с модульными элементами MPXCW и MPXCOL

Размеры: 220x240x10mm

Вес устройства: 3.7kg

НОМЕР ИЗДЕЛИЯ

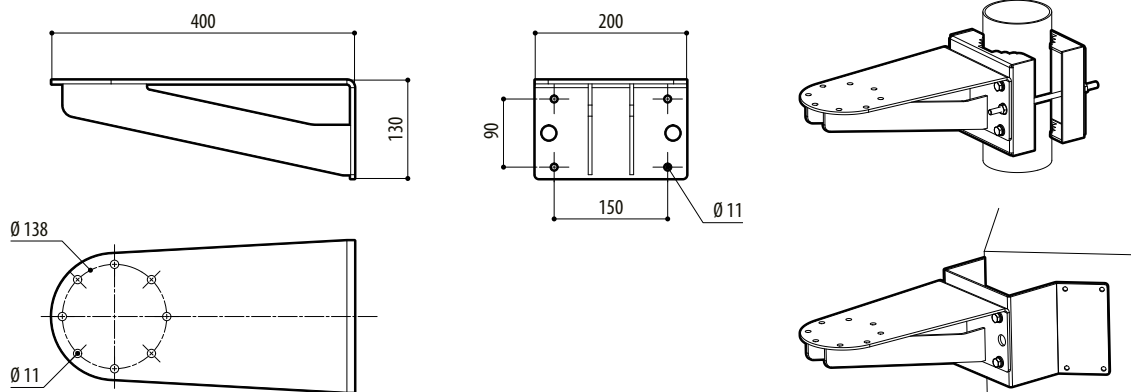
MBXMP Пластина для сборки MAXIMUS MBX с адаптером полюса MPXCOL или с угловым адаптером MPXCW

УПАКОВКА

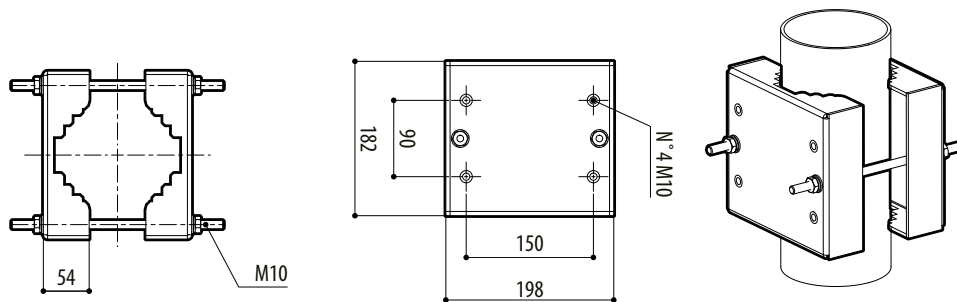
Номер модели	Вес	Размеры (ШхВхД)	Количество штук в коробке
MBXMP	4kg	33x27x7.5cm	-

ТЕХНИЧЕСКИЕ ЧЕРТЕЖИ

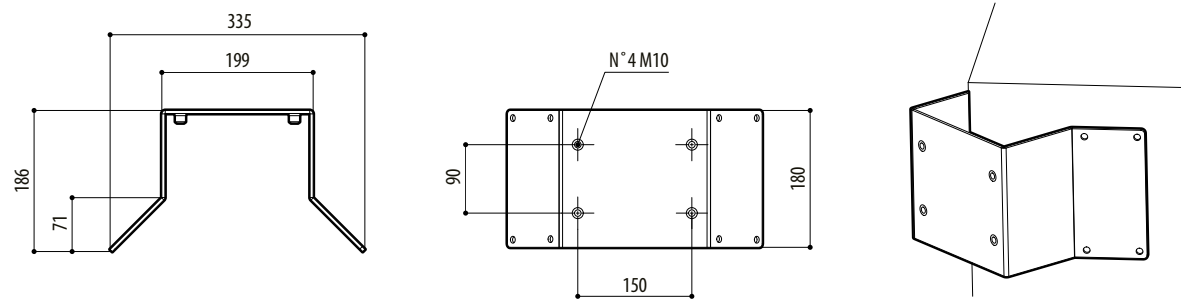
Размеры указаны в миллиметрах.



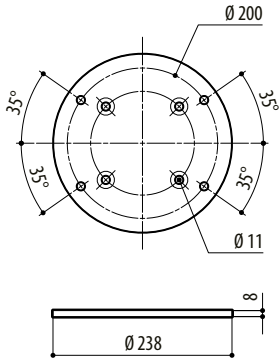
MPXWBA



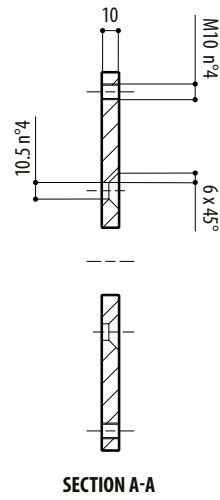
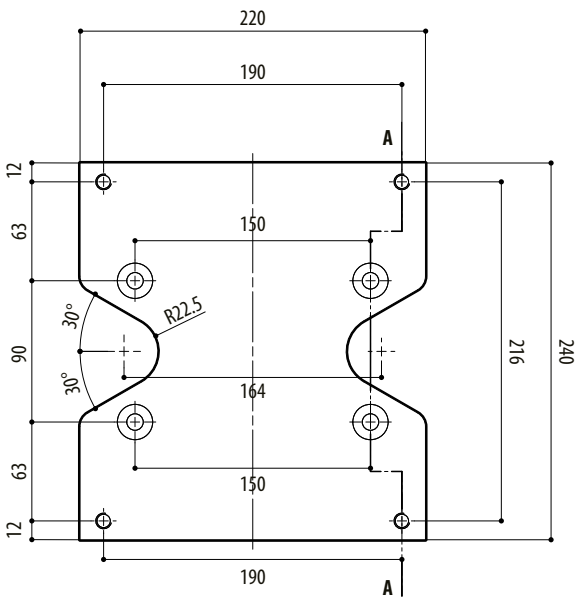
MPXCOL



MPXCW



MPXWBTA



MBXMP