

MAXIMUS MPX SERIES2 с камерой SONY FCB-EV7520



НОВОЕ ПОКОЛЕНИЕ ВЗРЫВОБЕЗОПАСНЫХ PTZ С КАМЕРОЙ DAY/NIGHT



- Сертификат о прохождении испытаний на взрывобезопасность для использования в Зоне 1 и 2, Группа IIC (Газ), Зоне 21 и 22, Группа IIIC (Пыль)
- Сертификат соответствия для работы при температуре до + 80 °C
- Возможность прямого подключения через оптоволоконный кабель
- Электронный стабилизатор изображения и динамической маскировки



СЕРТИФИКАТЫ



МАКСИМАЛЬНАЯ УСТОЙЧИВОСТЬ В САМЫХ НЕБЛАГОПРИЯТНЫХ УСЛОВИЯХ

MAXIMUS MPX SERIES2 - это PTZ-камера Full HD, взрывобезопасная и идеально подходящая для эффективного видеонаблюдения и управления работой в нефтегазовой, морской или промышленной отраслях, а также в средах, потенциально взрывоопасных из-за присутствия горючего газа или воспламеняемой пыли.

MAXIMUS MPX SERIES2 обеспечивает максимальную коррозионную стойкость благодаря прочной конструкции из нержавеющей стали AISI 316L, а также микродробленной и электрополированной поверхности. Кроме того, степени защиты IP66/IP67/IP68/IP69, NEMA Type 4X и Type 6P обеспечивают полное отсутствие воды и пыли. Устройство устойчиво к ветру и непрерывно работает при скорости ветра до 210км/ч.

СЕРТИФИКАТ КАЧЕСТВА

Все версии PTZ-камер MAXIMUS MPX SERIES2 имеют сертификат о прохождении испытаний на взрывобезопасность при температуре окружающей среды до + 80°C и имеют международные сертификаты для использования в Зоне 1 и 2, Группа IIC для газа, Зоне 21 и 22, Группа IIIC для пыли. Благодаря двойному кабельному вводу версии с питанием 120Vac и 230Vac также соответствуют стандартам UL/CSA.

Изделия MAXIMUS MPX SERIES2 сертифицированы Регистром Ллойда по техническим условиям подтверждения морского типа № 1 для использования на береговых и морских объектах в рамках экологических категорий ENV1, ENV2, ENV3 и ENV5 (например, пассажирские судна, открытые палубы, закрытые помещения, технические помещения, подверженные нагреву от иного оборудования, взрывоопасные участки, а также визуальное сопровождение швартовых маневров).

УДОБНАЯ УСТАНОВКА

Камеры серии SERIES2 отличаются простотой подключения PTZ, используя оптическое волокно, благодаря слоту для SFP-модуля, установленному непосредственно в основании устройства. Двойной кабельный ввод изделия и многочисленные доступные комплектующие и кронштейны (система омывателя, блок связи, предварительно установленные кабели, кабельные вводы, настенные, парпетные, угловые и опорные кронштейны) делают установку как никогда удобной.

Кроме того, компактная конструкция подходит для самых тесных условий установки, а уменьшенный вес устройства облегчает сборку.

КАМЕРОЙ SONY FCB-EV7520

MAXIMUS MPX SERIES2 с камерой SONY FCB-EV7520 обладает 30-кратным оптическим зумом и КМОП-датчиком 1/2.8" Exmor R™ с разрешением Full HD 1080 пикселей, 60 кадров/с, которое обеспечивает самое высокое качество изображения даже при наблюдении за движущимися объектами или при наблюдении в условиях плохого освещения. Передовая технология SONY обеспечивает Широкий динамический диапазон и настраиваемое Улучшение видимости (HLC), что способствует оптимальному управлению контрастностью света и тени. Высокая чувствительность камеры означает, что вы получаете цветное изображение при минимальном освещении всего в 0,0013 люкс (0,0008 люкс при черно-белой съемке). Благодаря этому обеспечивается наблюдение даже при очень плохом освещении.

VIDEOTEC ANALYTICS

Видеокамера MAXIMUS MPX SERIES2 с системой VIDEOTEC ANALYTICS объединяет надежные алгоритмы для точного обнаружения с помощью PTZ-устройства и четкое, плавное автоматическое слежение даже в самых неблагоприятных климатических условиях, что позволяет оператору непрерывно получать полную информацию об обстановке. Алгоритм обнаружения, в частности, надежно работает даже во время дождя или снегопада, при вибрациях видеокамеры, при низкой контрастности, неожиданных изменениях света или тени, а также в случае присутствия мелких животных и насекомых.

Аналогичным образом, функция автоматического слежения удерживает объект наблюдения в центре кадра, плавно поворачивая и наклоняя устройство и управляя функцией увеличения. Данная операция выполняется, даже если объект движется и быстро меняет направление или если наблюдение ведется при плохом освещении, например, в случае низкой контрастности или постоянного изменения освещения.

Система VIDEOTEC ANALYTICS обеспечивает: максимальную эффективность при обнаружении проникновения, снижение расходов и количества ошибок, обусловленных человеческим фактором, снижение расходов на хранение, сокращение времени, необходимого для мониторинга и обнаружения необычных ситуаций на записи, а также значительное сокращение случаев ложного срабатывания.

ФУНКЦИИ GEOMOVE И GEOMOVE&TRACK

Новые PTZ-видеокамеры NXPTZ SERIES2 имеют функцию геолокации на картах и поддерживают технологию GeoMove и GeoMove&Track..

Функция GeoMove оказывается верным помощником для систем контроля за периметром и портовым движением, поскольку она позволяет кадрировать цель по географическим координатам в условиях плохой видимости или на прибрежном объекте.

В системе видеонаблюдения функция GeoMove может быть активирована, как правило, при использовании камеры с системой Videotec Analytics или при помощи стороннего программного обеспечения, такого как Video Management Software (VMS - ПО для управления видеоизображением), которое определяет геолокацию цели и использует полученную информацию для того, чтобы помочь PTZ-камерам Videotec обнаружить цель. Координаты могут быть также отправлены через сервис Vessel Tracking Services (VTS - сервис для управления навигацией) или при помощи систем радиолокационного управления.

Более того, PTZ-камеры с системой Videotec Analytics могут активировать функцию GeoMove&Track. При таком сценарии PTZ-камера компании Videotec, получающая координаты цели, благодаря установленной системе анализа видеоизображения может также обнаруживать и автономно следить за целью с выявленным местоположением.

Функция GeoMove & Track представляет собой готовое и гарантированное компанией Videotec решение для определения местоположения объектов и слежения за ними.

ПОЛНОСТЬЮ РАЗРАБОТАНО В VIDEOTEC

Устройство SERIES2 предлагает интегрированное сертифицированное профессиональное решение «все-в-одном». Поскольку внутренние подразделения компании Videotec несут полную ответственность за разработку и изготовление всех компонентов, от механических до электронных, а также за размещение, сетевое подключение, программное обеспечение и прошивку всей своей продукции, компания Videotec гарантирует, что все PTZ-устройства являются надежной кибербезопасной инновационной основой, которая легко интегрируется с продукцией сторонних производителей.

При разработке своей продукции компания Videotec следует концепции устойчивого цифрового развития. Чтобы помочь клиентам защитить свою систему видеонаблюдения и обеспечить ее безопасность, компания Videotec постоянно выпускает обновления, проводит обучение и осуществляет поддержку на протяжении всего жизненного цикла своей продукции, независимо от того, когда было выпущено устройство и находится ли оно еще в продаже.

Благодаря прошивке с цифровой подписью, защищенному паролем доступу, контролю доступа, централизованному управлению сертификатами и соответствию требованиям безопасности ONVIF, компания Videotec гарантирует, что все ее сетевые устройства обеспечивают наивысший уровень безопасности при передаче данных и предоставлении доступа к данным устройствам.

В линейке камер SERIES2 компания Videotec расширила список совместимого программного обеспечения, но не стала менять проверенные временем и испытанные программные функции и протоколы, уже используемые в серии MAXIMUS MPX.

ТЕХНИЧЕСКИЕ ХАРАКТЕРИСТИКИ

ОБЩИЕ СВЕДЕНИЯ

Конструкция из нержавеющей стали марки AISI 316L
Наружные поверхности подвергнуты микродробеструйной обработке и электрополировке
Система управления динамическим позиционированием
Максимальное количество предварительных настроек: 250

МЕХАНИЧЕСКИЕ ХАР.

Кабельные входы: 2 x 3/4" NPT
Нулевой зазор
Вращение по горизонтали: 360°, постоянным вращение
Вертикальное перемещение: от -90° до +90°
Скорость горизонтального движения (регулируется): от 0.1°/s до 100°/s
Скорость вертикального перемещения (регулируется): от 0.1°/s до 100°/s
Точность предварительно установленных положений: 0.02°
Встроенный стеклоочиститель
Окно с закаленным сверхпрозрачным стеклом

- Толщина: 12mm

Вес устройства: 26.5kg

ЭЛЕКТРИЧЕСКИЕ ХАР.

Напряжение сети питания/Потребляемый ток:

- 230Vac ±10%, 0.5A, 50/60Hz
- 24Vac ±10%, 5A, 50/60Hz
- 120Vac ±10%, 1A, 50/60Hz
- 220Vac ±10%, 0.54A, 50/60Hz
- 100Vac ±10%, 1.2A, 50/60Hz

Энергопотребление:

- 120W max

СЕТЬ

Порт RJ45

- Ethernet подключение: 10BASE-T/100BASE-T

SFP-слот (SMALL FORM-FACTOR PLUGGABLE - компактный приемопередатчик)

- Ethernet подключение: 100BASE-FX
- Напряжение сети питания: 3.3V
- Стандарт (Standard): Соответствует MSA

Модуль SFP (не поставляется VIDEOTEC) должен отвечать следующим требованиям:

- Лазер: Class 1, отвечает требованиям EN60825-1
- Сертификаты: UL/IEC 60950-1 или UL/IEC 62368-1

CYBERSECURITY

Программное обеспечение с цифровой подписью
Доступ, ограниченный паролем защитой (протокол HTTP digest)
Поддержка нескольких уровней пользовательского доступа
Протокол контроля доступа и аутентификации по стандарту IEEE 802.1X
Шифрование по протоколу HTTPS с использованием TLS1.0, TLS1.1, TLS1.2 и TLS1.3
Централизованное управление сертификатами
Соответствует требованиям к безопасности по протоколу ONVIF

ВИДЕО

Видеокодер

- Протокол связи: ONVIF, Profile Q, Profile S и Profile T
- Конфигурация устройства: TCP/IPv4-IPv6, UDP/IPv4-IPv6, HTTP, HTTPS, NTP, DHCP, WS-DISCOVERY, DSCP, IGMP (Многоадресный), SOAP, DNS
- Потоковый: RTSP, RTCP, RTP/IPv4-IPv6, HTTP, HTTPS, Многоадресный
- Видеосжатие: H.264/AVC, MJPEG, MPEG4, snapshot JPEG
- 3 независимых видеопотока Full HD
- Разрешение изображения: от 320x180pixel до 1920x1080pixel в 8 этапов
- Возможность выбора частоты кадров от 1 до 60 кадров/с
- Веб-сервер
- Экранное меню для управления перемещением устройства (максимум 4 настраиваемых области)
- Motion Detection
- Видеоанализ: VIDEOTEC ANALYTICS (при необходимости)
- QoS: Дифференцированные DSCP для стриминга и управления устройствами
- Протоколы SNMP и NTICIP

ВИДЕОАНАЛИЗ

Высоконадежные алгоритмы обнаружения и автоматического слежения, в особенности для наружного наблюдения за периметром.

Targets Classification: Люди, Транспортные средства, объект

Программируемые параметры функции анализа видеоданных, VIDEOTEC ANALYTICS (можно быстро настроить до десяти параметров для каждой предварительной установки с помощью интуитивного интерфейса управления)

- Line crossing: сигнал тревоги подается, если объект наблюдения пересекает линию в одном или двух направлениях
- Entering/leaving area: сигнал тревоги подается, если объект наблюдения входит в определенную зону или выходит из нее
- Appearing in area: сигнал тревоги подается, если объект наблюдения появляется в определенной зоне
- Loitering: сигнал тревоги подается, если объект наблюдения находится в определенной зоне дольше заданного времени

Маскировка: функция обнаружения в указанной части изображения отключается, чтобы предотвратить ложное срабатывание

Обнаружение умышленного нарушения работы камеры: подается особый сигнал тревоги по протоколу ONVIF, если зона обзора видеокамеры закрыта (например, с помощью аэрозольной краски)

КАМЕРЫ

SONY FCB-EV7520 Day/Night Full HD 30x

Разрешение: Full HD 1080p (1920x1080)

Датчик изображения: 1/2.8" Exmor™ R CMOS sensor

Эффективные пиксели: приблизительно 2.13 Megapixels

Минимальное освещение:

- Цвет: 0.0013lx (50 IRE, High sensitivity on)
- В/W: 0.0008lx (30 IRE, High sensitivity on)

Фокусное расстояние: от 4.3mm (wide) до 129mm (tele)

Zoom:

- 30x
- 36x, с включенным Stable Zoom

Цифровое масштабирование (Digital Zoom): 12x

Диафрагма: от F1.6 до F14 (Auto, Ручной)

Горизонтальный угол обзора: от 63.7° (wide end) до 2.3° (tele end)

Вертикальное поле обзора: от 38.5° (wide end) до 1.3° (tele end)

Скорость затвора: от 1/1s вплоть до 1/10000s (Auto, Ручной)

Баланс белого (White Balance): Auto, Auto Tracing, Indoor, Outdoor, Ручной, Outdoor Auto, Sodium Lamp (Fix/Auto/Outdoor Auto)

Усиление: от 0dB до 50.0dB (Auto, Ручной)

Wide Dynamic Range: 120dB

Система фокусировки: Auto (PTZ Trigger, Full Auto), Ручной

Эффекты отображения: E-flip

Снижение шума (2D, 3D): Off, On (от уровень 1 до уровень 5)

Управление экспозицией: Auto, Ручной, Уровень приоритетности (Приоритет затвора, Приоритет диафрагмы, Приоритет яркости)

De-fog: Off, Low, Mid, High

Динамическая маскировка конфиденциальных зон: максимум 24 регулируемые маски, максимум 8 отображаемых одновременно

Indoor Flicker Reduction

Предел усиления: от 10.7dB до 50dB

High sensitivity: On/Off (Вкл./Выкл.)

Компенсации встречной засветки (Backlight Compensation): On/Off (Вкл./Выкл.)

Автоматическое замедление затвора (Auto Slowshutter): On/Off (Вкл./Выкл.)

Компенсация экспозиции: Off, On (от -10.5dB до +10.5dB)

Резкость: от уровень 0 до уровень 15

High Light Compensation (HLC): Off, Low, Mid, High, Уровень маскировки (Off, On, от уровень 1 до уровень 15)

Стабилизация цифрового изображения: On/Off (Вкл./Выкл.)

ИНТЕРФЕЙС ВВОДА-ВЫВОДА

Вход для дистанционного сброса: 1

Входы аварийных сигналов: 1

Выходы реле: 1+1 (1A, 30Vac/60Vdc max, одно реле для насоса омывателя и одно свободно)

ОКРУЖАЮЩАЯ СРЕДА

Для установки внутри помещений и наружной установки

Температура согласно сертификату: от -40°C до +80°C

Проведены испытания на воздействие температуры в соответствии с NEMA-TS 2-2003 (R2008) п. 2.1.5.1, профиль испытания рис. 2-1 (от -34 °C до +74 °C) (не подходит для версий со встроенным анализом видео, VIDEOTEC ANALYTICS)

Срабатывание функции защиты от обледенения (холодный запуск): от -40°C до -10°C

Устойчивость к ветру

- PTZ устройство остановлено: 230km/h макс.
- PTZ-камера, работающая на максимальной скорости: 210km/h макс.

Относительная влажность: от 5% до 95%

СЕРТИФИКАТЫ

Электробезопасность (CE): EN60950-1, IEC60950-1, EN62368-1, IEC62368-1

Электромагнитная совместимость (CE): EN50130-4, EN55032 (Класс А), EN61000-6-4, EN61000-3-2, EN61000-3-3

RoHS (CE): EN IEC 63000

Наружная установка (CE): EN60950-22, IEC60950-22

Испытание на виброустойчивость: EN50130-5, EN60068-2-6

Сертификат UL (UL60950-1, CAN/CSA C22.2 No. 60950-1-07) (не доступно для 100Vac переменного тока): cULus Listed

Сертификат UL (UL62368-1, CAN/CSA C22.2 No. 62368-1-14) (не доступно для 100Vac переменного тока): cULus Listed

Электромагнитная совместимость (Северная Америка) (не доступно для 100Vac переменного тока): FCC part 15 (Класс А), ICES-003 (Класс А)

Степень защиты IP (EN/IEC60529): IP66, IP67, IP68, IP69

Степень защиты Тип (UL50E) (не доступно для 100Vac переменного тока): 4X, 6P

Сертификат KC (сертификат распространяется только на следующие коды: MPXHD51A001C, MPXHD31A001C)

Сертификат BIS (сертификат распространяется только на следующие коды: MPXHD22A000C)

Соответствует NDAА

СЕРТИФИКАТЫ - ВЗРЫВОБЕЗОПАСНОЕ ПРИМЕНЕНИЕ

ATEX (EN IEC 60079-0, EN 60079-1, EN 60079-31)

IECEx (IEC 60079-0, IEC 60079-1, IEC 60079-31)

UL listed for USA (UL 60079-0, UL 60079-1, UL 60079-31) (не доступно для 100Vac переменного тока)

UL listed for Canada (CAN/CSA-C22.2 NO. 60079-0, CAN/CSA-C22.2 NO. 60079-1, CAN/CSA-C22.2 NO. 60079-31) (не доступно для 100Vac переменного тока)

EAC Ex (TR CU 012/2011)

INMETRO (ABNT NBR IEC 60079-0, ABNT NBR IEC 60079-1, ABNT NBR IEC 60079-31)

KCs (Employment and labor department 2021-22)

UK Ex (EN IEC 60079-0, EN 60079-1, EN 60079-31)

Более подробную информацию о сертификатах и маркировке см. в соответствующей таблице.

СЕРТИФИКАТЫ - МОРСКОЕ ПРИМЕНЕНИЕ

Сертификат соответствия требованиям Lloyd's Register Marine Type Approval (с блоком связи MAXIMUS MBX или с фильтром FM1010):

Test Specification Number 1 (ENV1, ENV2, ENV3, ENV5)

Электромагнитная совместимость: EN60945

Защита от солевого тумана: EN60068-2-52

КОМПЛЕКТУЮЩИЕ	
WASEX2T4AT	Бак на 10l со встроенным ручным насосом, управляемый электромагнитным клапаном с сертификацией (ATEX), обладает производительностью до 30м, с антистатическая водопроводная труба длина 20м, IN 24Vac/24Vdc
WASEX2T4ATPR	Бак на 10l со встроенным ручным насосом, управляемый электромагнитным клапаном и реле давления с сертификацией (ATEX), обладает производительностью до 30м, с антистатическая водопроводная труба длина 20м, IN 24Vac/24Vdc
WASEX2T4GOR	Бак на 10l со встроенным ручным насосом, управляемый электромагнитным клапаном с сертификацией (EAC Ex), обладает производительностью до 30м, с антистатическая водопроводная труба длина 20м, IN 24Vac/24Vdc
WASEX2T4IC	Бак на 10l со встроенным ручным насосом, управляемый электромагнитным клапаном с сертификацией (ATEX, IECEx), обладает производительностью до 30м, с антистатическая водопроводная труба длина 20м, IN 24Vac/24Vdc
WASEX2T4IN	Бак на 10l со встроенным ручным насосом, управляемый электромагнитным клапаном с сертификацией (INMETRO), обладает производительностью до 30м, с антистатическая водопроводная труба длина 20м, IN 24Vac/24Vdc
WASEX2T4UL	Бак на 10l со встроенным ручным насосом, управляемый электромагнитным клапаном с сертификацией (cULus), обладает производительностью до 30м, с антистатическая водопроводная труба длина 20м, IN 24Vac/24Vdc
MBX1MAA	Взрывобезопасная соединительная коробка из нержавеющей стали, IN 230Vac, с EMC-фильтром для морской сертификации
MBX2MAA	Взрывобезопасная соединительная коробка из нержавеющей стали, IN 24Vac, с EMC-фильтром для морской сертификации
MBX3MAA	Взрывобезопасная соединительная коробка из нержавеющей стали, IN 120Vac, с EMC-фильтром для морской сертификации
MBA1S5A	Взрывобезопасный блок связи из алюминия, IN 230Vac
MBA2S5A	Взрывобезопасный блок связи из алюминия, IN 24Vac
MBA3S5A	Взрывобезопасный блок связи из алюминия, IN 120Vac
OСТЕХ3/4C	Кабельная ввод из никелированной латуни муфта с уплотнителем EX 3/4" NPT неармированный кабель IECEx-ATEX-EAC Ex
OСТЕХА3/4C	Кабельная муфта с уплотнителем EX 3/4" NPT, армированный кабель IECEx-ATEX-EAC Ex
OСТЕХВ3/4P	Защитная кабельная муфта с уплотнителем EX 3/4" NPT, неармированный кабель IECEx-ATEX-EAC Ex
OСТЕХВА3/4P	Защитная кабельная муфта с уплотнителем EX 3/4" NPT, армированный кабель IECEx-ATEX-EAC Ex
OСТЕХЗ3/4	Кабельная муфта с уплотнителем EX 3/4" NPT, неармированный ATEX
OСТЕХА3/4	Кабельная муфта с уплотнителем EX 3/4" NPT, армированный кабель ATEX

OСТЕХ1/2-3/4P	Адаптер кабельной муфты из никелированной латуни Ex 3/4" - 1/2" NPT IECEx-ATEX-EAC Ex
OСТЕХP3/4C	Муфта для прокладки кабеля из никелированной латуни 3/4" NPT IECEx-ATEX-c CSA us-EAC Ex (рабочая температура: от -60°C до +80°C)
OEXPLUG1/2P	Заглушка EX 1/2" NPT IECEx-ATEX-EAC Ex
OEXPLUG3/4P	Заглушка EX 3/4" NPT IECEx-ATEX-EAC Ex
FM1010	Фильтр EMC для морского сертификата
MPX2CABL101	Кабели для MAXIMUS MPX SERIES2, 10m, неармированный кабель, защитный кабельный ввод: 1 Ethernet-кабель, 3 провода питания, 8 провода I/O
MPX2CABL41	Кабели для MAXIMUS MPX SERIES2, 4m, неармированный кабель, защитный кабельный ввод: 1 Ethernet-кабель, 3 провода питания, 8 провода I/O
MPX2CABLARM101	Кабели для MAXIMUS MPX SERIES2, 10m, армированный кабель, защитный кабельный ввод: 1 Ethernet-кабель, 3 провода питания, 8 провода I/O
MPX2CABLARM41	Кабели для MAXIMUS MPX SERIES2, 4m, армированный кабель, защитный кабельный ввод: 1 Ethernet-кабель, 3 провода питания, 8 провода I/O
CMSN2200	Неармированный черный кабель, поставляется по метражу (минимальный заказ 10 м): 2 кабеля Ethernet, 3 провода для питания, 2 коаксиальных видеокабеля, 15 проводов для сигнализации, реле и телеметрии
CMAN1300	Армированный кабель черного цвета, поставляется по метражу (минимальный заказ 10м): 1 Ethernet-кабель, 3 провода питания, 1 коаксиальный видеокабель, 8 проводов для сигналов тревоги и реле

За дополнительной информацией о номерах деталей кабельных муфт обратиться к соответствующей таблице.

Более подробную информацию о кодах кабелей см. в соответствующем техническом паспорте.

КРОНШТЕЙНЫ И АДАПТЕРЫ

MPXCW	Модуль адаптера из нержавеющей стали AISI 316L для установки на угол
MPXWBA	Настенный кронштейн из нержавеющей стали AISI 316L
MPXCOL	Модуль адаптера для установки на стойке из нержавеющей стали
MPXWBTA	Крепление для монтажа параллельно потолку или на потолок из нержавеющей стали AISI 316L

УПАКОВКА

Номер модели	Вес	Размеры (ШxВxД)	Количество штук в коробке
MPXHD	29kg	50x42x26cm	-

MAXIMUS MPX SERIES2 БЕЗ VIDEOTECH ANALYTICS - СЕРТИФИКАТЫ И МАРКИРОВКА

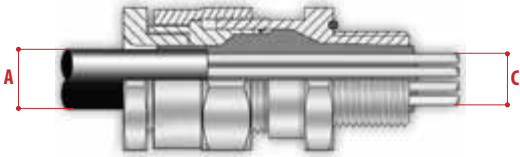
Номер изделия	Сертификаты	Маркировка	Температура окружающей среды	Температура ввода кабелей
MPXHD1*A0**C, MPXHD2*A0**C, MPXHD3*A0**C, MPXHD5*A0**C	ATEX	Ⓢ II 2 G Ex db IIC T6...T5 Gb Ⓢ II 2D Ex tb IIIC T85°C...T100°C Db	-40°C ≤ Ta ≤ +60°C or +70°C	+80°C
	IECEX	Ex db IIC T6...T5 Gb Ex tb IIIC T85°C...T100°C Db		
	EAC Ex	1Ex db IIC T6...T5 Gb X Ex tb IIIC T85°C...T100°C Db X		
	INMETRO	Ex db IIC T6...T5 Gb Ex tb IIIC T85°C...T100°C Db		
	KCs	Ex db IIC T6...T5 Gb Ex tb IIIC T85°C...T100°C Db		
	UK Ex	Ⓢ II 2 G Ex db IIC T6...T5 Gb Ⓢ II 2D Ex tb IIIC T85°C...T100°C Db		
	UL Hazardous Location America	Class I, Zone 1, AEx db IIC T6...T5 Gb Zone 21, AEx tb IIIC T85°C...T100°C Db Class I, Div 2, Group A, B, C, D T6...T5 Class II, Div 2, Group F, G T6...T5		+80°C c Ta ≤ 69°C +81°C c Ta ≤ 70°C
MPXHD6*A0**C	ATEX	Ⓢ II 2 G Ex db IIC T6...T5 Gb Ⓢ II 2D Ex tb IIIC T85°C...T100°C Db	-40°C ≤ Ta ≤ +60°C or +70°C	+80°C
	IECEX	Ex db IIC T6...T5 Gb Ex tb IIIC T85°C...T100°C Db		
	EAC Ex	1Ex db IIC T6...T5 Gb X Ex tb IIIC T85°C...T100°C Db X		
	INMETRO	Ex db IIC T6...T5 Gb Ex tb IIIC T85°C...T100°C Db		
	KCs	Ex db IIC T6...T5 Gb Ex tb IIIC T85°C...T100°C Db		
	UK Ex	Ⓢ II 2 G Ex db IIC T6...T5 Gb Ⓢ II 2D Ex tb IIIC T85°C...T100°C Db		
MPXHD1*D0**C, MPXHD2*D0**C, MPXHD3*D0**C, MPXHD5*D0**C, MPXHD6*D0**C	ATEX	Ⓢ II 2G Ex db IIC T4 Gb Ⓢ II 2D Ex tb IIIC T135°C Db	-40°C ≤ Ta ≤ +80°C	+90°C
	IECEX	Ex db IIC T4 Gb Ex tb IIIC T135°C Db		
	EAC Ex	1Ex db IIC T4 Gb X Ex tb IIIC T135°C Db X		
	INMETRO	Ex db IIC T4 Gb Ex tb IIIC T135°C Db		
	KCs	Ex db IIC T4 Gb Ex tb IIIC T135°C Db		
	UK Ex	Ⓢ II 2G Ex db IIC T4 Gb Ⓢ II 2D Ex tb IIIC T135°C Db		

MAXIMUS MPX SERIES2 C VIDEOTEC ANALYTICS - СЕРТИФИКАТЫ И МАРКИРОВКА

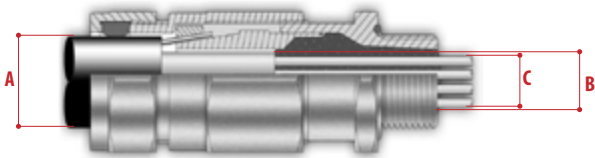
Номер изделия	Сертификаты	Маркировка	Температура окружающей среды	Температура ввода кабелей
MPXHD1*CV**C, MPXHD2*CV**C, MPXHD3*CV**C, MPXHD5*CV**C	ATEX	Ⓜ II 2 G Ex db IIC T5...T4 Gb Ⓜ II 2D Ex tb IIIC T100°C...T135°C Db	-40°C ≤ Ta ≤ +50°C or +60°C	+80°C
	IECEX	Ex db IIC T5...T4 Gb Ex tb IIIC T100°C...T135°C Db		
	EAC Ex	1Ex db IIC T5...T4 Gb X Ex tb IIIC T100°C...T135°C Db X		
	INMETRO	Ex db IIC T5...T4 Gb Ex tb IIIC T100°C...T135°C Db		
	KCs	Ex db IIC T5...T4 Gb Ex tb IIIC T100°C...T135°C Db		
	UK Ex	Ⓜ II 2 G Ex db IIC T5...T4 Gb Ⓜ II 2D Ex tb IIIC T100°C...T135°C Db		
	UL Hazardous Location America	Class I, Zone 1, AEx db IIC T5...T4 Gb Zone 21, AEx tb IIIC T100°C...T135°C Db Class I, Div 2, Group A, B, C, D T5...T4 Class II, Div 2, Group F, G T5...T4	-40°C ≤ Ta ≤ +50°C or +55°C	
	UL Hazardous Location Canada	Ex db IIC T5...T4 Gb X Ex tb IIIC T100°C...T135°C Db X Class I, Div 2, Group A, B, C, D T5...T4 Class II, Div 2, Group F, G T5...T4		
MPXHD6*CV**C	ATEX	Ⓜ II 2 G Ex db IIC T5...T4 Gb Ⓜ II 2D Ex tb IIIC T100°C...T135°C Db	-40°C ≤ Ta ≤ +50°C or +60°C	
	IECEX	Ex db IIC T5...T4 Gb Ex tb IIIC T100°C...T135°C Db		
	EAC Ex	1Ex db IIC T5...T4 Gb X Ex tb IIIC T100°C...T135°C Db X		
	INMETRO	Ex db IIC T5...T4 Gb Ex tb IIIC T100°C...T135°C Db		
	KCs	Ex db IIC T5...T4 Gb Ex tb IIIC T100°C...T135°C Db		
	UK Ex	Ⓜ II 2 G Ex db IIC T5...T4 Gb Ⓜ II 2D Ex tb IIIC T100°C...T135°C Db		

КАБЕЛЬНЫЕ МУФТЫ И АКСЕССУАРЫ 3/4" NPT

Тип (Type)	Сертификаты	Рабочая температура	Кабель	Номер модели	Максимальный диаметр внешней оплетки (A)	Максимальный диаметр внутренней оплетки (B)	Максимальный диаметр пучка жил (C)
Защитный кабельный ввод	IECEx/ATEX/EAC Ex	-60°C / +135°C	Неармированный кабель	OCTEXB3/4P	20.0mm	-	17.8mm
			Армированный кабель	OCTEXBA3/4P	16.8 - 23.9mm	20mm max	17.8mm
Кабельная муфта с уплотнителем	IECEx/ATEX/EAC Ex	-60°C / +100°C	Неармированный кабель	OCTEX3/4C	13.0 - 20.2mm	-	-
		-60°C / +80°C	Армированный кабель	OCTEXA3/4C	16.9 - 26.0mm	11.1 - 19.7mm	-
	ATEX	-40°C / +100°C	Неармированный кабель	OCTEX3/4	14.0 - 17.0mm	-	-
			Армированный кабель	OCTEXA3/4	18.0 - 23.0mm	14.0 - 17.0mm	-
Заглушка EX 3/4" NPT	IECEx/ATEX/EAC Ex	-100°C / +400°C	-	OEXPLUG3/4P	-	-	-
держатель кабелепровода	IECEx/ATEX/c CSA us/EAC Ex	-60°C / +80°C	-	OCTEXP3/4C	-	-	11.0mm
Переходник 3/4" NPT x 1/2" NPT	IECEx/ATEX/EAC Ex	-100°C / +400°C	-	OCTEX1/2-3/4P	-	-	-



Барьерный кабельный сальник с неармированным кабелем



Барьерный кабельный сальник с армированным кабелем



Кабельный сальник с втулкой с неармированным кабелем



Кабельный сальник с втулкой с армированным кабелем



держатель кабелепровода

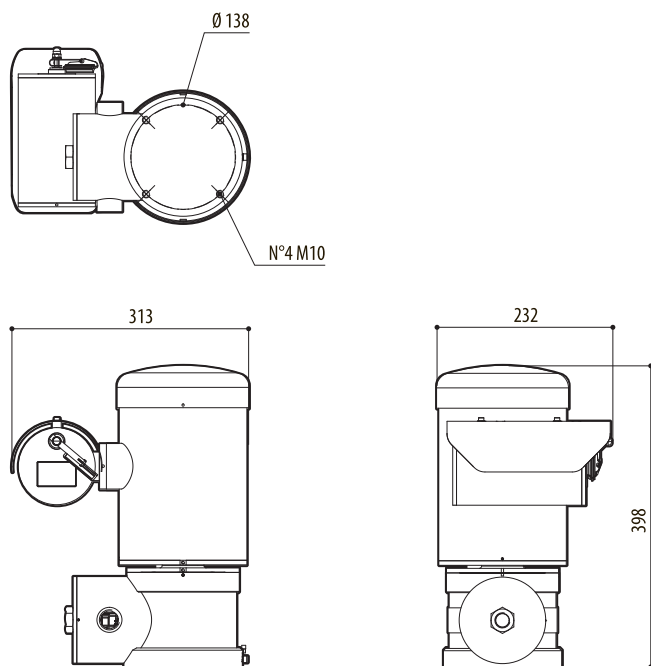
MAXIMUS MPX SERIES2 С КАМЕРОЙ SONY FCB-EV7520 - ОПЦИИ КОНФИГУРАЦИЙ

	Напряжение	Камера	Класс температуры и температуры окружающей среды	Видеоанализ	ONVIF-профили	
MPXHD	1 230Vac	2 Камера SONY FCB-EV7520, FULL HD 1080p, 30x	A T6...T5 -40°C/+60°C or +70°C	0 Без встроенной функции анализа видеоданных (Без VIDEOTEC ANALYTICS)	00 Соответствие стандарту ONVIF, Профилю Q, Профилю S и Профилю T	C
	2 24Vac		D T4 -40°C/+80°C	V Со встроенной функцией анализа видеоданных (VIDEOTEC ANALYTICS)	01 Соответствие стандарту ONVIF, Профилю S и Профилю T	
	3 120Vac		C ATEX - IECEx - INMETRO - EAC Ex - KCS T5...T4 -40°C/+50°C or +60°C cULus T5...T4 -40°C/+50°C or +55°C			
	5 220Vac					
	6 100Vac					

Не все сочетания возможны.

ТЕХНИЧЕСКИЕ ЧЕРТЕЖИ

Размеры указаны в миллиметрах.



MAXIMUS MPX SERIES2