

MAXIMUS MPXT SERIES2

НОВОЕ ПОКОЛЕНИЕ ВЗРЫВОБЕЗОПАСНЫХ СЕТЕВЫХ PTZ-УСТРОЙСТВ ДВОЙНОГО ИЗОБРАЖЕНИЯ С РАДИОМЕТРИЧЕСКИМИ ФУНКЦИЯМИ



- Тепловизионная сетевая PTZ-камера с разрешением Full HD и двумя датчиками
- Сертификат о прохождении испытаний на взрывобезопасность для использования в Зоне 1 и 2, Группа IIC (Газ), Зоне 21 и 22, Группа IIIC (Пыль)
- Сертификат соответствия для работы при температуре до + 80 °C
- Распределительная коробка со слотом под модуль SFP для обеспечения волоконно-оптического соединения



СЕРТИФИКАТЫ



МАКСИМАЛЬНАЯ УСТОЙЧИВОСТЬ В САМЫХ НЕБЛАГОПРИЯТНЫХ УСЛОВИЯХ

MAXIMUS MPXT SERIES2 — это новое поколение взрывобезопасных PTZ-устройств двойного изображения с камерой Day/Night («день-ночь») и тепловизором с длинноволновой ИК-областью спектра и радиометрическими функциями.

Данная сертифицированная взрывобезопасная PTZ-камера является идеальным решением для эффективного видеонаблюдения и управления работами в нефтегазовой, морской и промышленной отраслях, а также в условиях, где существует опасность пожара или взрыва из-за присутствия легковоспламеняющихся газов или паров, горючих жидкостей или воспламеняемой пыли.

Камера MAXIMUS MPXT SERIES2 имеет максимальную коррозионную устойчивость при использовании на морских и промышленных объектах благодаря применению нержавеющей стали марки AISI 316L с микродробеструйной обработкой и электрополировкой поверхности. Помимо этого, сертификация по степеням защиты IP66/IP67/IP68/IP69, NEMA 4X и 6P гарантирует полную защиту изделия от проникновения воды и пыли даже в тяжелых условиях эксплуатации.

СЕРТИФИКАТ КАЧЕСТВА

Все версии PTZ-камер MAXIMUS MPXT SERIES2 имеют сертификат о прохождении испытаний на взрывобезопасность при температуре окружающей среды до + 80°C и имеют международные сертификаты для использования в Зоне 1 и 2, Группа IIC для газа, Зоне 21 и 22, Группа IIIC для пыли. Благодаря двойному кабельному вводу версии с питанием 120Vac и 230Vac также соответствуют стандартам UL/CSA.

Изделия MAXIMUS MPXT SERIES2 сертифицированы Регистром Ллойда по техническим условиям подтверждения морского типа № 1 для использования на береговых и морских объектах.

УДОБНАЯ УСТАНОВКА

Камеры серии SERIES2 отличаются простотой подключения PTZ, используя оптическое волокно, благодаря слоту для SFP-модуля, установленному непосредственно в основании устройства.

Двойной кабельный ввод изделия и многочисленные доступные комплектующие и кронштейны (система омывателя, блок связи, предварительно установленные кабели, кабельные вводы, настенные, парпетные, угловые и опорные кронштейны) делают установку как никогда удобной.

КАМЕРОЙ SONY FCB-EV7520

Для наблюдения используется камера SONY FCB-EV7520, оснащенная 30-кратным оптическим зумом и КМОП-датчиком 1/2.8" Exmor R™ с разрешением Full HD 1080 пикселей, 60 кадров/с, которое обеспечивает самое высокое качество изображения даже при наблюдении за движущимися объектами или при наблюдении в условиях плохого освещения. Передовая технология SONY обеспечивает "Wide Dynamic Range" и настраиваемую "High Light Compensation", которая позволяет оптимально управлять участками, подверженными вибрациям и контрастным светлым и темным условиям. Доступны до 24 масок для зон видеонаблюдения.

РАДИОМЕТРИЧЕСКИЕ ФУНКЦИИ ДЛЯ ИЗМЕРЕНИЯ ТЕМПЕРАТУРЫ

Интегрированный тепловизор может с высокой точностью идентифицировать цели, движущиеся в темноте или на расстоянии. Кроме того, он обладает радиометрическими функциями, позволяющими точно определять температуру на основе 4 основных пикселей изображения. Устройство может быть настроено таким образом, чтобы оно самостоятельно активировало Радиометрическую сигнализацию и/или предупреждение посредством сообщений о событиях по протоколу ONVIF в системе VMS. Например, можно настроить отправку сообщений, когда: температура опускается ниже заданного значения; температура поднимается выше заданного значения; температура находится в пределах заданного диапазона значений; температура выходит за пределы заданного диапазона значений. Данная функция особенно полезна при наблюдении за производственными процессами.

В системах с расширенными радиометрическими функциями для каждого предустановленного положения можно задать до 5 целевых областей (ROI - Regions of Interest). Масштаб заданных целевых областей напрямую зависит от управления цифровым зумом. Так, при приближении изображения масштаб целевой области увеличивается, а при отдалении — уменьшается. При настройке предустановленных положений PTZ-камер в целевых областях задаются определенные значения поворота (PAN) and наклона (TILT) камер (но не зума), которые затем меняются в зависимости от управления зумом. В системах с расширенными радиометрическими функциями благодаря тепловизорам можно установить три пороговых значения температуры: минимальное, среднее и максимальное. Превышение одного из таких пороговых значений может служить условием для выполнения определенных радиометрических действий.

ФУНКЦИЯ GEOMOVE

Функция GeoMove, предлагаемая новыми устройствами MAXIMUS MPXT SERIES2, работает на базе двух соединенных камер, осуществляющих взаимодействие на языке искусственного интеллекта, что позволяет выполнять сложные операции даже в самых простых системах видеонаблюдения.

Функцию GeoMove можно использовать на стационарных или PTZ-камерах, которые используют технологию VIDEOTEC ANALYTICS и контролируют определенную зону. При обнаружении цели камера посылает географические координаты MAXIMUS MPXT SERIES2-камере, которая использует их для кадрирования цели.

Функция GeoMove позволяет осуществлять взаимодействие с ПО сторонних организаций, передающим географические координаты объектов, таким как Video Management Software (VMS) для традиционного видеонаблюдения с определением местоположения цели на карте или Vessel Tracking Service (VTS) для служб управления навигацией (также в сочетании с радиолокационными системами управления).

ПОЛНОСТЬЮ РАЗРАБОТАНО В VIDEOTEC

Устройство SERIES2 предлагает интегрированное сертифицированное профессиональное решение «все-в-одном». Поскольку внутренние подразделения компании Videotec несут полную ответственность за разработку и изготовление всех компонентов, от механических до электронных, а также за размещение, сетевое подключение, программное обеспечение и прошивку всей своей продукции, компания Videotec гарантирует, что все PTZ-устройства являются надежной кибербезопасной инновационной основой, которая легко интегрируется с продукцией сторонних производителей.

При разработке своей продукции компания Videotec следует концепции устойчивого цифрового развития. Чтобы помочь клиентам защитить свою систему видеонаблюдения и обеспечить ее безопасность, компания Videotec постоянно выпускает обновления, проводит обучение и осуществляет поддержку на протяжении всего жизненного цикла своей продукции, независимо от того, когда было выпущено устройство и находится ли оно еще в продаже.

Благодаря прошивке с цифровой подписью, защищенному паролем доступу, контролю доступа, централизованному управлению сертификатами и соответствию требованиям безопасности ONVIF, компания Videotec гарантирует, что все ее сетевые устройства обеспечивают наивысший уровень безопасности при передаче данных и предоставлении доступа к данным устройствам.

В линейке камер SERIES2 компания Videotec расширила список совместимого программного обеспечения, но не стала менять проверенные временем и испытанные программные функции и протоколы, уже используемые в серии MAXIMUS MPX.

ТЕХНИЧЕСКИЕ ХАРАКТЕРИСТИКИ

ОБЩИЕ СВЕДЕНИЯ

Конструкция из нержавеющей стали марки AISI 316L

Наружные поверхности подвергнуты микродробеструйной обработке и электрополировке

Система управления динамическим позиционированием

Максимальное количество предварительных настроек: 250

Радиометрический анализ:

- на 4 центральных пикселях, в случае тепловизионной камеры с радиометрическими функциями
- выбор определенной области, в случае тепловизионной камеры с расширенными радиометрическими функциями

Активация радиометрической тревоги: если температура выше заданного порога, ниже заданного порога, находится между двумя заданными порогами или за пределами двух заданных порогов.

Действия в случае тревоги: активация цифрового выхода, выполнение предустановленной траектории, установка в исходное положение, установка в предустановленное положение и http get request.

МЕХАНИЧЕСКИЕ ХАР.

Кабельные входы: 2 x 3/4" NPT

Нулевой зазор

Вращение по горизонтали: 360°, постоянным вращение

Вертикальное перемещение: от -90° до +90°

Скорость горизонтального движения (регулируется): от 0.1°/s до 100°/s

Скорость вертикального перемещения (регулируется): от 0.1°/s до 100°/s

Точность предварительно установленных положений: 0.02°

Встроенный стеклоочиститель

Вес устройства: 31kg

ОКНО КОЖУХА

Окно с закаленным сверхпрозрачным стеклом

- Толщина: 12mm

Германиевое окно

- Толщина: 8mm
- Обработка внешней поверхности: защита от царапин (Высокопрочное углеродное покрытие (DLC))
- Обработка внутренней поверхности: антибликовое покрытие
- Спектральный диапазон: от 7.5µm до 14µm
- Средний коэффициент пропускания (от 7.5µm до 11.5µm): 87.5%
- Средний коэффициент пропускания (от 11.5µm до 14µm): 72.1%

ЭЛЕКТРИЧЕСКИЕ ХАР.

Напряжение сети питания/Потребляемый ток:

- 230Vac ±10%, 0.5A, 50/60Hz
- 24Vac ±10%, 5A, 50/60Hz
- 120Vac ±10%, 1A, 50/60Hz
- 220Vac ±10%, 0.54A, 50/60Hz
- 100Vac ±10%, 1.2A, 50/60Hz

Энергопотребление:

- 120W max

СЕТЬ

Порт RJ45

- Ethernet подключение: 10BASE-T/100BASE-T

SFP-слот (SMALL FORM-FACTOR PLUGGABLE - компактный приемопередатчик)

- Ethernet подключение: 100BASE-FX
- Напряжение сети питания: 3.3V
- Стандарт (Standard): Соответствует MSA

Модуль SFP (не поставляется VIDEOTEC) должен отвечать следующим требованиям:

- Лазер: Class 1, отвечает требованиям EN60825-1
- Сертификаты: UL/IEC 60950-1 или UL/IEC 62368-1

CYBERSECURITY

Программное обеспечение с цифровой подписью

Доступ, ограниченный парольной защитой (протокол HTTP digest)

Поддержка нескольких уровней пользовательского доступа

Протокол контроля доступа и аутентификации по стандарту IEEE 802.1X

Шифрование по протоколу HTTPS с использованием TLS1.0, TLS1.1, TLS1.2 и TLS1.3

Централизованное управление сертификатами

Соответствует требованиям к безопасности по протоколу ONVIF

ИНТЕРФЕЙС ВВОДА-ВЫВОДА

Вход для дистанционного сброса: 1

Входы аварийных сигналов: 1

Выходы реле: 1+1 (1A, 30Vac/60Vdc max, одно реле для насоса омывателя и одно свободно)

ВИДЕО

Камера Day/Night

Видеокодер

- Протокол связи: ONVIF, Profile Q, Profile S и Profile T
- Конфигурация устройства: TCP/IPv4-IPv6, UDP/IPv4-IPv6, HTTP, HTTPS, NTP, DHCP, WS-DISCOVERY, DSCP, IGMP (Многоадресный), SOAP, DNS
- Поточковый: RTSP, RTCP, RTP/IPv4-IPv6, HTTP, Многоадресный
- Видеожатие: H.264/AVC, MJPEG, MPEG4, snapshot JPEG
- 3 независимых видеопотока Full HD
- Разрешение изображения: от 320x180pixel до 1920x1080pixel в 8 этапов
- Возможность выбора частоты кадров от 1 до 60 кадров/с
- Веб-сервер
- Экранное меню для управления перемещением устройства (максимум 4 настраиваемых области)
- Motion Detection
- QoS: Дифференцированные DSCP для стриминга и управления устройствами
- Протоколы SNMP и NTCIP

Тепловизор

Видеокодер

- Протокол связи: ONVIF, Profile Q, Profile S и Profile T, ONVIF Thermal Service
- Конфигурация устройства: TCP/IPv4-IPv6, UDP/IPv4-IPv6, HTTP, HTTPS, NTP, DHCP, WSDISCOVERY, DSCP, IGMP (Многоадресный), SOAP, DNS
- Поточковый: RTSP, RTCP, RTP/IPv4-IPv6, HTTP, Многоадресный
- Видеожатие: H.264/AVC, MJPEG, MPEG4, snapshot JPEG
- 3 независимых видеопотока
- Разрешение изображения: от 160x120pixel до 720x480pixel при 5 прогонах
- Возможность выбора частоты кадров от 1 до 30 кадров/с
- Веб-сервер
- Экранное меню для управления перемещением устройства (максимум 4 настраиваемых области)
- Motion Detection
- QoS: Дифференцированные DSCP для стриминга и управления устройствами
- Протоколы SNMP и NTCIP

КАМЕРА DAY/NIGHT

SONY FCB-EV7520 Day/Night Full HD 30x

Разрешение: Full HD 1080p (1920x1080)

Датчик изображения: 1/2.8" Exmor™ R CMOS sensor

Эффективные пиксели: приблизительно 2.13 Megapixels

Минимальное освещение:

- Цвет: 0.0013lx (50 IRE, High sensitivity on)
- В/В: 0.0008lx (30 IRE, High sensitivity on)

Фокусное расстояние: от 4.3mm (wide) до 129mm (tele)

Zoom:

- 30x
- 36x, с включенным Stable Zoom

Цифровое масштабирование (Digital Zoom): 12x

Диафрагма: от F1.6 до F14 (Auto, Ручной)

Горизонтальный угол обзора: от 63.7° (wide end) до 2.3° (tele end)

Вертикальное поле обзора: от 38.5° (wide end) до 1.3° (tele end)

Скорость затвора: от 1/1s вплоть до 1/10000s (Auto, Ручной)

Баланс белого (White Balance): Auto, Auto Tracing, Indoor, Outdoor, Ручной, Outdoor Auto, Sodium Lamp (Fix/Auto/Outdoor Auto)

Усиление: от 0dB до 50.0dB (Auto, Ручной)

Wide Dynamic Range: 120dB

Система фокусировки: Auto (PTZ Trigger, Full Auto), Ручной

Эффекты отображения: E-flip

Снижение шума (2D, 3D): Off, On (от уровень 1 до уровень 5)

Управление экспозицией: Auto, Ручной, Уровень приоритетности (Приоритет затвора, Приоритет диафрагмы, Приоритет яркости)

De-fog: Off, Low, Mid, High

Динамическая маскировка конфиденциальных зон: максимум 24 регулируемые маски, максимум 8 отображаемых одновременно

Indoor Flicker Reduction

Предел усиления: от 10.7dB до 50dB

High sensitivity: On/Off (Вкл./Выкл.)

Компенсации встречной засветки (Backlight Compensation): On/Off (Вкл./Выкл.)

Автоматическое замедление затвора (Auto Slowshutter): On/Off (Вкл./Выкл.)

Компенсация экспозиции: Off, On (от -10.5dB до +10.5dB)

Резкость: от уровень 0 до уровень 15

High Light Compensation (HLC): Off, Low, Mid, High, Уровень маскировки (Off, On, от уровень 1 до уровень 15)

Стабилизация цифрового изображения: On/Off (Вкл./Выкл.)

ТЕПЛОВЫЕ ТЕЛЕКАМЕРЫ

Пожалуйста, обратитесь к соответствующей таблице.

ОКРУЖАЮЩАЯ СРЕДА

Для установки внутри помещений и наружной установки

Температура согласно сертификату: от -40°C до +80°C

Проведены испытания на воздействие температуры в соответствии с NEMA-TS 2-2003 (R2008) п. 2.1.5.1, профиль испытания рис. 2-1 (от -34 °C до +74 °C)

Срабатывание функции защиты от обледенения (холодный запуск): от -40°C до -10°C

Устойчивость к ветру

- PTZ устройство остановлено: 230км/ч макс.
- PTZ-камера, работающая на максимальной скорости: 210км/ч макс.

Относительная влажность: от 5% до 95%

СЕРТИФИКАТЫ

Электробезопасность (CE): EN60950-1, IEC60950-1, EN62368-1, IEC62368-1

Электромагнитная совместимость (CE): EN50130-4, EN55032 (Класс А), EN61000-6-4, EN61000-3-2, EN61000-3-3

RoHS (CE): EN IEC 63000

Наружная установка (CE): EN60950-22, IEC60950-22

Испытание на виброустойчивость: EN50130-5, EN60068-2-6

Сертификат UL (UL60950-1, CAN/CSA C22.2 No. 60950-1-07) (не доступно для 100Vac переменного тока): cULus Listed

Сертификат UL (UL62368-1, CAN/CSA C22.2 No. 62368-1-14) (не доступно для 100Vac переменного тока): cULus Listed

Электромагнитная совместимость (Северная Америка) (не доступно для 100Vac переменного тока): FCC part 15 (Класс А), ICES-003 (Класс А)

Степень защиты IP (EN/IEC60529): IP66, IP67, IP68, IP69

Степень защиты Тип (UL50E) (не доступно для 100Vac переменного тока): 4X, 6P

RCM (Australian and New Zealand Regulatory Compliance Mark)

Сертификат KC (сертификат распространяется только на следующие коды: MPXT32UAOR1CH)

Соответствует NDAA

СЕРТИФИКАТЫ - ВЗРЫВОБЕЗОПАСНОЕ ПРИМЕНЕНИЕ

ATEX (EN IEC 60079-0, EN 60079-1, EN 60079-31)

IECEx (IEC 60079-0, IEC 60079-1, IEC 60079-31)

UL listed for USA (UL 60079-0, UL 60079-1, UL 60079-31) (не доступно для 100Vac переменного тока)

UL listed for Canada (CAN/CSA-C22.2 NO. 60079-0, CAN/CSA-C22.2 NO. 60079-1, CAN/CSA-C22.2 NO. 60079-31) (не доступно для 100Vac переменного тока)

EAC Ex (TR CU 012/2011)

INMETRO (ABNT NBR IEC 60079-0, ABNT NBR IEC 60079-1, ABNT NBR IEC 60079-31)

KCs (Employment and labor department 2021-22)

UK Ex (EN IEC 60079-0, EN 60079-1, EN 60079-31)

Более подробную информацию о сертификатах и маркировке см. в соответствующей таблице.

СЕРТИФИКАТЫ - МОРСКОЕ ПРИМЕНЕНИЕ

Сертификат соответствия требованиям Lloyd's Register Marine Type Approval (с блоком связи MAXIMUS MBX или с фильтром FM1010):

Test Specification Number 1 (ENV1, ENV2, ENV3, ENV5)

Электромагнитная совместимость: EN60945

Защита от солевого тумана: EN60068-2-52

КОМПЛЕКТУЮЩИЕ	
WASEX2T4AT	Бак на 10l со встроенным ручным насосом, управляемый электромагнитным клапаном с сертификацией (ATEX), обладает производительностью до 30м, с антистатическая водопроводная труба длина 20м, IN 24Vac/24Vdc
WASEX2T4ATPR	Бак на 10l со встроенным ручным насосом, управляемый электромагнитным клапаном и реле давления с сертификацией (ATEX), обладает производительностью до 30м, с антистатическая водопроводная труба длина 20м, IN 24Vac/24Vdc
WASEX2T4GOR	Бак на 10l со встроенным ручным насосом, управляемый электромагнитным клапаном с сертификацией (EAC Ex), обладает производительностью до 30м, с антистатическая водопроводная труба длина 20м, IN 24Vac/24Vdc
WASEX2T4IN	Бак на 10l со встроенным ручным насосом, управляемый электромагнитным клапаном с сертификацией (INMETRO), обладает производительностью до 30м, с антистатическая водопроводная труба длина 20м, IN 24Vac/24Vdc
WASEX2T4IC	Бак на 10l со встроенным ручным насосом, управляемый электромагнитным клапаном с сертификацией (ATEX, IECEx), обладает производительностью до 30м, с антистатическая водопроводная труба длина 20м, IN 24Vac/24Vdc
WASEX2T4UL	Бак на 10l со встроенным ручным насосом, управляемый электромагнитным клапаном с сертификацией (cULus), обладает производительностью до 30м, с антистатическая водопроводная труба длина 20м, IN 24Vac/24Vdc
MBX1MAA	Взрывобезопасная соединительная коробка из нержавеющей стали, IN 230Vac, с EMC-фильтром для морской сертификации
MBX2MAA	Взрывобезопасная соединительная коробка из нержавеющей стали, IN 24Vac, с EMC-фильтром для морской сертификации
MBX3MAA	Взрывобезопасная соединительная коробка из нержавеющей стали, IN 120Vac, с EMC-фильтром для морской сертификации
MBA1S5A	Взрывобезопасный блок связи из алюминия, IN 230Vac
MBA2S5A	Взрывобезопасный блок связи из алюминия, IN 24Vac
MBA3S5A	Взрывобезопасный блок связи из алюминия, IN 120Vac
OСТЕХ3/4С	Кабельная ввод из никелированной латуни муфта с уплотнителем EX 3/4" NPT неармированный кабель IECEx-ATEX-EAC Ex
OСТЕХА3/4С	Кабельная муфта с уплотнителем EX 3/4" NPT, армированный кабель IECEx-ATEX-EAC Ex
OСТЕХВ3/4P	Защитная кабельная муфта с уплотнителем EX 3/4" NPT, неармированный кабель IECEx-ATEX-EAC Ex
OСТЕХВА3/4P	Защитная кабельная муфта с уплотнителем EX 3/4" NPT, армированный кабель IECEx-ATEX-EAC Ex
OСТЕХ3/4	Кабельная муфта с уплотнителем EX 3/4" NPT, неармированный ATEX
OСТЕХА3/4	Кабельная муфта с уплотнителем EX 3/4" NPT, армированный кабель ATEX
OСТЕХ1/2-3/4P	Адаптер кабельной муфты из никелированной латуни EX 3/4" - 1/2" NPT IECEx-ATEX-EAC Ex

OСТЕХР3/4С	Муфта для прокладки кабеля из никелированной латуни 3/4" NPT IECEx-ATEX-с CSA us-EAC Ex (рабочая температура: от -60°C до +80°C)
OEXPLUG1/2P	Заглушка EX 1/2" NPT IECEx-ATEX-EAC Ex
OEXPLUG3/4P	Заглушка EX 3/4" NPT IECEx-ATEX-EAC Ex
FM1010	Фильтр EMC для морского сертификата
MPX2CABL101	Кабели для MAXIMUS MPX SERIES2, 10m, неармированный кабель, защитный кабельный ввод: 1 Ethernet-кабель, 3 провода питания, 8 проводов I/O
MPX2CABL41	Кабели для MAXIMUS MPX SERIES2, 4m, неармированный кабель, защитный кабельный ввод: 1 Ethernet-кабель, 3 провода питания, 8 проводов I/O
MPX2CABLARM101	Кабели для MAXIMUS MPX SERIES2, 10m, армированный кабель, защитный кабельный ввод: 1 Ethernet-кабель, 3 провода питания, 8 проводов I/O
MPX2CABLARM41	Кабели для MAXIMUS MPX SERIES2, 4m, армированный кабель, защитный кабельный ввод: 1 Ethernet-кабель, 3 провода питания, 8 проводов I/O
CMSN2200	Неармированный черный кабель, поставляется по метражу (минимальный заказ 10 м): 2 кабеля Ethernet, 3 провода для питания, 2 коаксиальных видеокабеля, 15 проводов для сигнализации, реле и телеметрии
CMAN1300	Армированный кабель черного цвета, поставляется по метражу (минимальный заказ 10м): 1 Ethernet-кабель, 3 провода питания, 1 коаксиальный видеокабель, 8 проводов для сигналов тревоги и реле

За дополнительной информацией о номерах деталей кабельных муфт обратиться к соответствующей таблице.

Более подробную информацию о кодах кабелей см. в соответствующем техническом паспорте.

КРОНШТЕЙНЫ И АДАПТЕРЫ

MPXCW	Модуль адаптера из нержавеющей стали AISI 316L для установки на угол
MPXWBA	Настенный кронштейн из нержавеющей стали AISI 316L
MPXCOL	Модуль адаптера для установки на стойке из нержавеющей стали
MPXWBA	Крепление для монтажа параллельно потолку или на потолок из нержавеющей стали AISI 316L

УПАКОВКА

Номер модели	Вес	Размеры (ШxВxД)	Количество штук в коробке
MPXT	35kg	54x31x49cm	-

ТЕПЛОВИЗОРЫ (РАЗРЕШЕНИЕ 336X256)					
Объектив	9mm	13mm	19mm	25mm	35mm
Неохлаждаемый микролометрический датчик VOx	√	√	√	√	√
Интерполированное разрешение	720x480	720x480	720x480	720x480	720x480
Размеры пикселя	17µm	17µm	17µm	17µm	17µm
Спектральная чувствительность - длинноволновая ИК-область спектра (LWIR)	от 7.5µm до 13.5µm	от 7.5µm до 13.5µm	от 7.5µm до 13.5µm	от 7.5µm до 13.5µm	от 7.5µm до 13.5µm
Внутренний затвор (только для компенсации датчика)	Video stop <1s	Video stop <1s	Video stop <1s	Video stop <1s	Video stop <1s
Цифровое улучшение деталей изображения (DDE)	√	√	√	√	√
Цифровое масштабирование (Digital Zoom)	2x, 4x	2x, 4x	2x, 4x	2x, 4x	2x, 4x
Частота обновления изображения	7.5fps	7.5fps	7.5fps	7.5fps	7.5fps
Высокая частота обновления изображения	30fps	30fps	30fps	30fps	30fps
Область наблюдения (с большим усилением)	-40°C ÷ +160°C	-40°C ÷ +160°C	-40°C ÷ +160°C	-40°C ÷ +160°C	-40°C ÷ +160°C
Область наблюдения (с малым усилением)	-40°C ÷ +550°C	-40°C ÷ +550°C	-40°C ÷ +550°C	-40°C ÷ +550°C	-40°C ÷ +550°C
Горизонтальное поле обзора (HFOV)	35°	25°	17°	13°	9.3°
Вертикальное поле обзора (VFOV)	27°	19°	13°	10°	7.1°
f-number	f/1.25	f/1.25	f/1.25	f/1.1	f/1.2
Температурная чувствительность (NETD), тепловизионная камера с радиометрическими функциями	<50mk при f/1.0	<50mk при f/1.0	<50mk при f/1.0	<50mk при f/1.0	<50mk при f/1.0
Температурная чувствительность (NETD), тепловизионная камера с расширенными радиометрическими функциями	<30mK при f/1.0	<30mK при f/1.0	<30mK при f/1.0	<30mK при f/1.0	<30mK при f/1.0
Людей (обнаружение / распознавание / идентификация)	285m / 71m / 36m	440m / 112m / 56m	640m / 160m / 80m	930m / 230m / 116m	1280m / 320m / 160m
Автомобиль (обнаружение / распознавание / идентификация)	880m / 220m / 108m	1340m / 340m / 170m	1950m / 500m / 250m	2800m / 710m / 360m	3850m / 950m / 295m

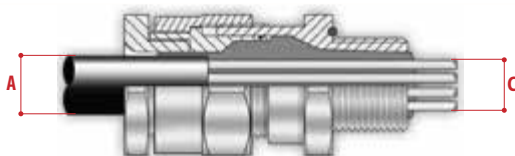
Радиометрический анализ не влияет на рабочие характеристики камеры

ТЕПЛОВИЗОРЫ (РАЗРЕШЕНИЕ 640X512)			
Объектив	19mm	25mm	35mm
Неохлаждаемый микролометрический датчик VOx	√	√	√
Интерполированное разрешение	720x480	720x480	720x480
Размеры пикселя	17µm	17µm	17µm
Спектральная чувствительность - длинноволновая ИК-область спектра (LWIR)	от 7.5µm до 13.5µm	от 7.5µm до 13.5µm	от 7.5µm до 13.5µm
Внутренний затвор (только для компенсации датчика)	Video stop <1s	Video stop <1s	Video stop <1s
Цифровое улучшение деталей изображения (DDE)	√	√	√
Цифровое масштабирование (Digital Zoom)	2x, 4x, 8x	2x, 4x, 8x	2x, 4x, 8x
Частота обновления изображения	7.5fps	7.5fps	7.5fps
Высокая частота обновления изображения	30fps	30fps	30fps
Область наблюдения (с большим усилением)	-40°C ÷ +160°C	-40°C ÷ +160°C	-40°C ÷ +160°C
Область наблюдения (с малым усилением)	-40°C ÷ +550°C	-40°C ÷ +550°C	-40°C ÷ +550°C
Горизонтальное поле обзора (HFOV)	32°	25°	18°
Вертикальное поле обзора (VFOV)	26°	20°	14°
f-number	f/1.25	f/1.1	f/1.2
Температурная чувствительность (NETD), тепловизионная камера с радиометрическими функциями	<50mk при f/1.0	<50mk при f/1.0	<50mk при f/1.0
Температурная чувствительность (NETD), тепловизионная камера с расширенными радиометрическими функциями	<30mK при f/1.0	<30mK при f/1.0	<30mK при f/1.0
Людей (обнаружение / распознавание / идентификация)	570m / 144m / 72m	820m / 210m / 104m	1140m / 280m / 142m
Автомобиль (обнаружение / распознавание / идентификация)	1550m / 400m / 200m	2200m / 580m / 290m	3000m / 800m / 200m

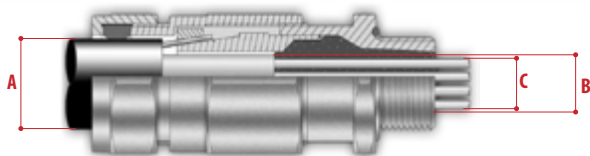
Радиометрический анализ не влияет на рабочие характеристики камеры

КАБЕЛЬНЫЕ МУФТЫ И АКСЕССУАРЫ 3/4 "NPT

Тип (Type)	Сертификаты	Рабочая температура	Кабель	Номер модели	Максимальный диаметр внешней оплетки (A)	Максимальный диаметр внутренней оплетки (B)	Максимальный диаметр пучка жил (C)
Защитный кабельный ввод	IECEx/ATEX/EAC Ex	-60°C / +135°C	Неармированный кабель	OCTEXB3/4P	20.0mm	-	17.8mm
			Армированный кабель	OCTEXBA3/4P	16.8 - 23.9mm	20mm max	17.8mm
Кабельная муфта с уплотнителем	IECEx/ATEX/EAC Ex	-60°C / +100°C	Неармированный кабель	OCTEX3/4C	13.0 - 20.2mm	-	-
		-60°C / +80°C	Армированный кабель	OCTEXA3/4C	16.9 - 26.0mm	11.1 - 19.7mm	-
	ATEX	-40°C / +100°C	Неармированный кабель	OCTEX3/4	14.0 - 17.0mm	-	-
			Армированный кабель	OCTEXA3/4	18.0 - 23.0mm	14.0 - 17.0mm	-
Заглушка EX 3/4" NPT	IECEx/ATEX/EAC Ex	-100°C / +400°C	-	OEXPLUG3/4P	-	-	-
держатель кабелепровода	IECEx/ATEX/c CSA us/EAC Ex	-60°C / +80°C	-	OCTEXP3/4C	-	-	11.0mm
Переходник 3/4" NPT x 1/2" NPT	IECEx/ATEX/EAC Ex	-100°C / +400°C	-	OCTEX1/2-3/4P	-	-	-



Барьерный кабельный сальник с неармированным кабелем



Барьерный кабельный сальник с армированным кабелем



Кабельный сальник с втулкой с неармированным кабелем



Кабельный сальник с втулкой с армированным кабелем



держатель кабелепровода

MAXIMUS MPXT SERIES2 - СЕРТИФИКАТЫ И МАРКИРОВКА

Номер изделия	Сертификаты	Маркировка	Температура окружающей среды	Температура ввода кабелей
MPXT1*AO**C, MPXT2*AO**C, MPXT3*AO**C, MPXT5*AO**C	ATEX	Ⓢ II 2 G Ex db IIC T6...T5 Gb Ⓢ II 2D Ex tb IIIC T85°C...T100°C Db	-40°C ≤ Ta ≤ +60°C or +70°C	+80°C
	IECEX	Ex db IIC T6...T5 Gb Ex tb IIIC T85°C...T100°C Db		
	EAC Ex	1Ex db IIC T6...T5 Gb X Ex tb IIIC T85°C...T100°C Db X		
	INMETRO	Ex db IIC T6...T5 Gb Ex tb IIIC T85°C...T100°C Db		
	KCs	Ex db IIC T6...T5 Gb Ex tb IIIC T85°C...T100°C Db		
	UK Ex	Ⓢ II 2 G Ex db IIC T6...T5 Gb Ⓢ II 2D Ex tb IIIC T85°C...T100°C Db		
	UL Hazardous Location America	Class I, Zone 1, AEx db IIC T6...T5 Gb Zone 21, AEx tb IIIC T85°C...T100°C Db Class I, Div 2, Group A, B, C, D T6...T5 Class II, Div 2, Group F, G T6...T5		+80°C c Ta ≤ +69°C +81°C c Ta ≤ +70°C
UL Hazardous Location Canada	Ex db IIC T6...T5 Gb X Ex tb IIIC T85°C...T100°C Db X Class I, Div 2, Group A, B, C, D T6...T5 Class II, Div 2, Group F, G T6...T5			
MPXT6*AO**C	ATEX	Ⓢ II 2 G Ex db IIC T6...T5 Gb Ⓢ II 2D Ex tb IIIC T85°C...T100°C Db	-40°C ≤ Ta ≤ +60°C or +70°C	+80°C
	IECEX	Ex db IIC T6...T5 Gb Ex tb IIIC T85°C...T100°C Db		
	EAC Ex	1Ex db IIC T6...T5 Gb X Ex tb IIIC T85°C...T100°C Db X		
	INMETRO	Ex db IIC T6...T5 Gb Ex tb IIIC T85°C...T100°C Db		
	KCs	Ex db IIC T6...T5 Gb Ex tb IIIC T85°C...T100°C Db		
	UK Ex	Ⓢ II 2 G Ex db IIC T6...T5 Gb Ⓢ II 2D Ex tb IIIC T85°C...T100°C Db		
MPXT1*D0**C, MPXT2*D0**C, MPXT3*D0**C, MPXT5*D0**C, MPXT6*D0**C	ATEX	Ⓢ II 2G Ex db IIC T4 Gb Ⓢ II 2D Ex tb IIIC T135°C Db	-40°C ≤ Ta ≤ +80°C	+90°C
	IECEX	Ex db IIC T4 Gb Ex tb IIIC T135°C Db		
	EAC Ex	1Ex db IIC T4 Gb X Ex tb IIIC T135°C Db X		
	INMETRO	Ex db IIC T4 Gb Ex tb IIIC T135°C Db		
	KCs	Ex db IIC T4 Gb Ex tb IIIC T135°C Gb		
	UK Ex	Ⓢ II 2G Ex db IIC T4 Gb Ⓢ II 2D Ex tb IIIC T135°C Db		

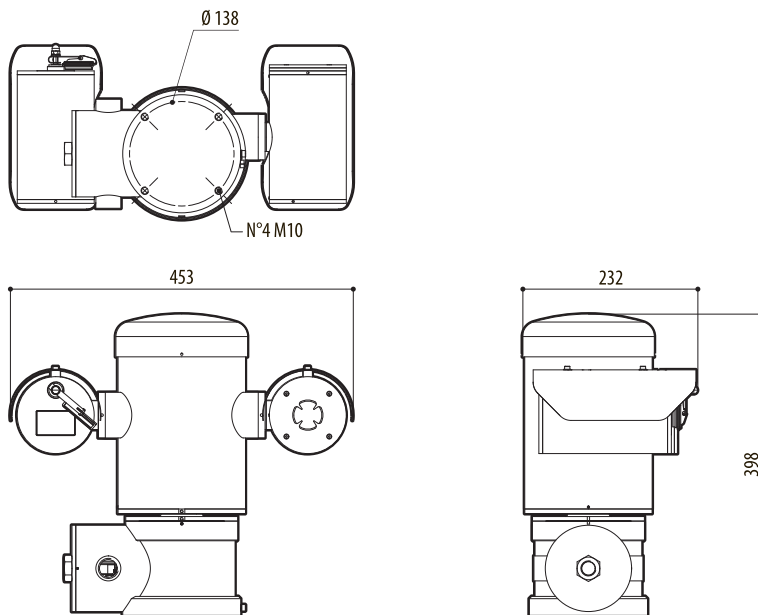
MAXIMUS MPXT SERIES2 - ОПЦИИ КОНФИГУРАЦИЙ

	Напряжение	Камера Day/Night	Тепловизор	Класс температуры и температуры окружающей среды	Радиометрия	ONVIF-профили	Частота
MPXT	1 230Vac	2 Камера SONY FCB-EV7520, FULL HD 1080p, 30x	A 9.3° HFOV, Тепловизор 35mm, 336x256	A T6...T5 -40°C/+60°C or +70°C	00 Тепловизионная камера с радиометрическими функциями	0 Соответствие стандарту ONVIF, Профилю Q, Профилю S и Профилю T	C - 7.5Hz
	2 24Vac		B 13° HFOV, Тепловизор 25mm, 336x256	D T4 -40°C/+80°C	0R Тепловизионная камера с расширенными радиометрическими функциями	1 Соответствие стандарту ONVIF, Профилю S и Профилю T	H 30Hz
	3 120Vac		V 17° HFOV, Тепловизор 19mm, 336x256				
	5 220Vac		F 25° HFOV, Тепловизор 13mm, 336x256				
	6 100Vac		C 35° HFOV, Тепловизор 9mm, 336x256				
			D 18° HFOV, Тепловизор 35mm, 640x512				
			E 25° HFOV, Тепловизор 25mm, 640x512				
			U 32° HFOV, Тепловизор 19mm, 640x512				

Не все сочетания возможны.

ТЕХНИЧЕСКИЕ ЧЕРТЕЖИ

Размеры указаны в миллиметрах.



MAXIMUS MPXT SERIES2