

MAXIMUS MVX с технологией DELUX



ВЗРЫВОБЕЗОПАСНАЯ КАМЕРА FULL HD И НЕОБЫКНОВЕННОЙ ЯРКОСТЬЮ ПРИ НОЧНОЙ СЪЕМКЕ

IP66/IP67
IP68/IP69

TYPE 4X
TYPE 6P

IP



- Сертификаты для использования в Зоне 1 и Зоне 2, Группа IIC T5 и T6 (Газ), Зоне 21 и Зоне 22, Группа IIIC T100°C и T85°C (Пыль)
- Великолепная стойкость к коррозии
- Цветное видеоизображение с невероятно насыщенными цветами как днем, так и ночью



СЕРТИФИКАТЫ



МАКСИМАЛЬНАЯ УСТОЙЧИВОСТЬ В САМЫХ НЕБЛАГОПРИЯТНЫХ УСЛОВИЯХ

Взрывобезопасная камера MAXIMUS MVX с разрешением Full HD идеально подходит для эффективного видеонаблюдения и контроля за техническими процессами в суровых условиях, где присутствие легковоспламеняющихся газов и пылевой взвеси может создавать потенциально взрывоопасную обстановку, что зачастую характерно для объектов нефтегазовой отрасли, а также морских и промышленных объектов.

Кожух камеры обладает компактными размерами, но при этом остается функциональным и полностью изготавливается из нержавеющей стали марки AISI 316L. Процесс полировки не просто обеспечивает устойчивость устройства к коррозии, но значительно повышает ее.

Еще одной важной особенностью камеры является расширенный диапазон температур сертификации -60 °C до 65 °C, наряду со сложной холодной системой запуска, что позволяет ему работать в жестких условиях окружающей среды в качестве стандарта.

Также следует отметить, что степень IP66/IP67/IP68 гарантирует полную защиту от суровых погодных условий, а также в случае погружения устройства в воду на глубину до 5м на 2 часа. Помимо этого, степень защиты IP69 позволяет чистить устройство с помощью водяных струй под высоким давлением.

Одним из основных преимуществ этих камер является необыкновенная простота и надежность их установки с автоматическим конфигурированием благодаря многожилным проводам. Камеры поставляются готовыми для использования и не требуют сложных электрических соединений, характерных для данного типа устройств.

Изделия серии MAXIMUS MVX успешно прошли аттестацию на соответствие требованиям Lloyd's Register Type Approval System Test Specification Number 1 и, таким образом, могут использоваться в морских и прибрежных условиях, соответствующих категориям окружающей среды типа ENV1, ENV2, ENV3 и ENV5 (например: пассажирские суда, открытые мосты, закрытые помещения, технические помещения, подверженные воздействию тепла, выделяемого другим оборудованием, взрывоопасные зоны, визуальные средства поддержки при швартовых операциях).

ВЫСОКОЕ КАЧЕСТВО ИЗОБРАЖЕНИЯ

MAXIMUS MVX это IP-камера Full HD со сверхнизким освещением «день / ночь» 1080р, зумом 30x, 60fps, которая объединяет технологию визуализации и кодирования DELUX от Videotec для видеозаписей с невероятно яркими цветами днем и ночью.

Например, благодаря повышенной световой чувствительности видеокamеры технология DELUX позволяет получить яркое изображение с насыщенными цветами даже в условиях практически полной темноты, в том числе ночью до 0.006 lux (0.0006 lux ч/б).

Видеоизображение передается по сети при использовании стандартов сжатия H.264/AVC, MPEG4, MJPEG или JPEG с тремя одновременно работающими независимыми видеопотоками с расширением Full HD.

ПОЛНОСТЬЮ РАЗРАБОТАНО В VIDEOTEC

Videotec обеспечивает исключительную прочность и надежность всех своих устройств «всё в одном», что подтверждается сотнями проверочных испытаний. Все механические части, электроника, модули позиционирования и сетевой связи, а также программное обеспечение и прошивки полностью разработаны командой Videotec, которая владеет «ноу-хау» всех предлагаемых сетевых решений.

При разработке своей продукции компания Videotec следует концепции устойчивого цифрового развития. Чтобы помочь клиентам защитить свою систему видеонаблюдения и обеспечить ее безопасность, компания Videotec постоянно выпускает обновления, проводит обучение и осуществляет поддержку на протяжении всего жизненного цикла своей продукции, независимо от того, когда было выпущено устройство и находится ли оно еще в продаже.

Благодаря прошивке с цифровой подписью, защищенному паролем доступу, контролю доступа, централизованному управлению сертификатами и соответствию требованиям безопасности ONVIF, компания Videotec гарантирует, что все ее сетевые устройства обеспечивают наивысший уровень безопасности при передаче данных и предоставлении доступа к данным устройствам.

Поэтому компания Videotec гарантирует, что модель MAXMIUS MVX является надежным, кибербезопасным и перспективным устройством, легко совместимым с изделиями сторонних производителей

ТЕХНИЧЕСКИЕ ХАРАКТЕРИСТИКИ

МЕХАНИЧЕСКИЕ ХАР.

Конструкция из нержавеющей стали марки AISI 316L

Электрополированные внешние поверхности с дробеструйной обработкой

Солнцезащитный козырек

Встроенный стеклоочиститель

Вес устройства:

- 8.5kg (кожух с многожильным экранированным кабелем длиной 4m)
- 12kg (кожух с многополюсным экранированным кабелем длиной 10m)

КАБЕЛЬНЫЕ МУФТЫ

Ввод кабелей: 1 отверстие, 3/4" NPT

Кабельная муфта Ex db 3/4" NPT, а также предварительно установленным многожильным армированным кабелем длиной 4/10m или свободным концом кабеля длиной 4/10m (для установки в кабелепровод, держатель кабелепровода и кабелепровод не включены в комплект)

ОКНО КОЖУХА

Материал: Закаленное стекло

Размеры: 51x41mm

Толщина: 12mm

ЭЛЕКТРИЧЕСКИЕ ХАР.

Напряжение сети питания/Потребляемый ток (подогрев включен, Top 15°C±3°C, Toff 22°C±3°C):

- 24Vac ±10%, 2.2A, 50/60Hz
- 24Vdc ±5%, 2.2A
- 12Vdc ±5%, 3.5A

Армированный кабель

- Внешний диаметр: 20.50 ± 0.50mm
- диаметр под броней: 16mm
- Цвет: черный RAL 9005

Конструкция армированного кабеля

- 3 x 2.5mm²
- 7 x 0.34mm²
- 4 x 2 x 0.20mm² (24AWG), категория 5E

Конструкция свободного конца кабеля

- 3 x 2.5mm², номинальный внешний диаметр: 8.7mm
- 7 x 0.34mm², номинальный внешний диаметр: 6.4mm
- 4 x 2 x 0.20mm² (24AWG), категория 5E, номинальный внешний диаметр: 7.9mm

СЕТЬ

Ethernet подключение: 100 Base-TX

Разъем: RJ45

CYBERSECURITY

Программное обеспечение с цифровой подписью

Доступ, ограниченный паролем защитой (протокол HTTP digest)

Поддержка нескольких уровней пользовательского доступа

Протокол контроля доступа и аутентификации по стандарту IEEE 802.1X

Шифрование по протоколу HTTPS с использованием TLS1.0, TLS1.1, TLS1.2 и TLS1.3

Централизованное управление сертификатами

Соответствует требованиям к безопасности по протоколу ONVIF

ВИДЕО

Видеокодер

- Протокол связи: ONVIF, Profile Q, Profile S и Profile T
- Конфигурация устройства: TCP/IPv4-IPv6, UDP/IPv4-IPv6, HTTP, HTTPS, NTP, DHCP, WS-DISCOVERY, DSCP, IGMP (Многоадресный), SOAP, DNS
- Поточковый: RTSP, RTCP, RTP/IPv4-IPv6, HTTP, HTTPS, Многоадресный
- Видеожатие: H.264/AVC, MJPEG, MPEG4, snapshot JPEG
- 3 независимых видеопотока Full HD
- Разрешение изображения: от 320x180pixel до 1920x1080pixel в 8 этапов
- Возможность выбора частоты кадров от 1 до 60 кадров/с
- Веб-сервер
- Motion Detection
- QoS: Дифференцированные DSCP для стриминга и управления устройствами
- Протоколы SNMP и NTP

ИНТЕРФЕЙС ВВОДА-ВЫВОДА

Плата ввода-вывода аварийных сигналов

- Входы аварийных сигналов: 1
- Выходы реле: 1 (1A, 30Vac/60Vdc max)

КАМЕРЫ

Day/Night Full HD 30x DELUX

Разрешение: Full HD 1080p (1920x1080)

Датчик изображения: 1/2.8" Exmor™ R CMOS sensor

Эффективные пиксели: приблизительно 2.38 Мегapixel

Минимальное освещение:

- Цвет: 0.006lx (F1.6, 30 IRE)
- В/В: 0.0006lx (F1.6, 30 IRE)

Фокусное расстояние: от 4.5mm (wide) до 135mm (теле)

Zoom: 30x (480x с цифровым масштабированием)

Диафрагма: от F1.6 до F9.6 (Auto, Ручной)

Горизонтальный угол обзора: от 61.60° (wide end) до 2.50° (tele end)

Вертикальное поле обзора: от 37.07° (wide end) до 1.44° (tele end)

Скорость затвора: от 1/1s до 1/10000s (Auto, Ручной)

Баланс белого (White Balance): Auto, Ручной

Усиление: от 0dB до 100dB (Auto, Ручной)

Wide Dynamic Range: 120dB

Система фокусировки: Auto, Ручной, Триггер (Trigger)

Эффекты отображения: E-flip, Улучшение цвета

Снижение шума: 2D (3 уровня), 3D (3 уровня)

Управление экспозицией: Auto, Ручной, Уровень приоритетности (Iris Priority, Shutter Priority), Яркость (Brightness), Пользовательская конфигурация (Custom)

De-fog: On/Off (Вкл./Выкл.)

Маскировка приватных зон: максимум 8 настраиваемых масок

Indoor Flicker Reduction

Автоматическое замедление затвора (Auto Slowshutter): Off, On (от 1/30s до 1/1s)

Компенсация экспозиции: Off, On (от уровень 0 до уровень 14)

Резкость: от уровень 0 до уровень 3

ОКРУЖАЮЩАЯ СРЕДА

Для установки внутри помещений и наружной установки

Рабочая температура:

- Холодный запуск от -40°C до +65°C
- Работа от -50°C до +65°C

Всегда проверяйте температуру, указанную в маркировке.

Относительная влажность: от 5% до 95%

СЕРТИФИКАТЫ

Электробезопасность (CE): EN60950-1, IEC60950-1, EN62368-1, IEC62368-1

Электромагнитная совместимость (CE): EN61000-6-4, EN61000-3-2, EN61000-3-3, EN50130-4, EN55032 (Класс А)

RoHS (CE): EN IEC 63000

Наружная установка (CE): EN60950-22, IEC60950-22

Степень защиты IP (EN/IEC60529): IP66, IP67, IP68 (2 ч, 5m), IP69

Испытание на виброустойчивость: EN50130-5, EN60068-2-6

Сертификат UL (UL60950-1, CAN/CSA C22.2 No. 60950-1-07, UL62368-1 CAN/CSA C22.2 № 62368-1-14): cULus Listed

Электромагнитная совместимость (Северная Америка): FCC part 15 (Класс А), ICES-003 (Класс А)

Степень защиты Тип (UL50E): 4X, 6P

RCM (Australian and New Zealand Regulatory Compliance Mark)

СЕРТИФИКАТЫ - ВЗРЫВОБЕЗОПАСНОЕ ПРИМЕНЕНИЕ

ATEX (EN IEC 60079-0, EN 60079-1, EN 60079-31)

IECEx (IEC 60079-0, IEC 60079-1, IEC 60079-31)

EAC EX (TR CU 012/2011)

INMETRO (ABNT NBR IEC 60079-0, ABNT NBR IEC 60079-1, ABNT NBR IEC 60079-31)

UK Ex (EN IEC 60079-0, EN 60079-1, EN 60079-31)

KCs (Employment and labor department 2016-54), модели с кабельным жгутом

ETL listed for USA (UL 60079-0, UL 60079-1, UL 60079-31), модели с кабельным жгутом

ETL listed for Canada (CAN/CSA-C22.2 NO. 60079-0, CAN/CSA-C22.2 NO. 60079-1, CAN/CSA-C22.2 NO. 60079-31), модели с кабельным жгутом

Более подробную информацию о сертификатах и маркировке см. в соответствующей таблице.

СЕРТИФИКАТЫ - МОРСКОЕ ПРИМЕНЕНИЕ

Сертификат соответствия требованиям Lloyd's Register Marine Type Approval (только при использовании совместно с дополнительным фильтром FM1010):

- Test Specification Number 1 (ENV1, ENV2, ENV3, ENV5)

Электромагнитная совместимость: EN60945

Защита от солевого тумана: EN60068-2-52

Испытание при 70°C в течение 16 часов в соответствии с EN60068-2-2

КОМПЛЕКТУЮЩИЕ

WASEX2T4AT	Бак на 10l со встроенным ручным насосом, управляемый электромагнитным клапаном с сертификацией (ATEX), обладает производительностью до 30m, с антистатическая водопроводная труба длина 20m, IN 24Vac/24Vdc
WASEX2T4ATPR	Бак на 10l со встроенным ручным насосом, управляемый электромагнитным клапаном и реле давления с сертификацией (ATEX), обладает производительностью до 30m, с антистатическая водопроводная труба длина 20m, IN 24Vac/24Vdc
WASEX2T4GOR	Бак на 10l со встроенным ручным насосом, управляемый электромагнитным клапаном с сертификацией (EAC Ex), обладает производительностью до 30m, с антистатическая водопроводная труба длина 20m, IN 24Vac/24Vdc
WASEX2T4IN	Бак на 10l со встроенным ручным насосом, управляемый электромагнитным клапаном с сертификацией (INMETRO), обладает производительностью до 30m, с антистатическая водопроводная труба длина 20m, IN 24Vac/24Vdc
WASEX2T4IC	Бак на 10l со встроенным ручным насосом, управляемый электромагнитным клапаном с сертификацией (ATEX, IECEx), обладает производительностью до 30m, с антистатическая водопроводная труба длина 20m, IN 24Vac/24Vdc
WASEX2T4UL	Бак на 10l со встроенным ручным насосом, управляемый электромагнитным клапаном с сертификацией (cULus), обладает производительностью до 30m, с антистатическая водопроводная труба длина 20m, IN 24Vac/24Vdc
MBX1MAA	Взрывобезопасная соединительная коробка из нержавеющей стали, IN 230Vac, с EMC-фильтром для морской сертификации
MBX2MAA	Взрывобезопасная соединительная коробка из нержавеющей стали, IN 24Vac, с EMC-фильтром для морской сертификации
MBX3MAA	Взрывобезопасная соединительная коробка из нержавеющей стали, IN 120Vac, с EMC-фильтром для морской сертификации
MBA1S5A	Взрывобезопасный блок связи из алюминия, IN 230Vac
MBA2S5A	Взрывобезопасный блок связи из алюминия, IN 24Vac
MBA3S5A	Взрывобезопасный блок связи из алюминия, IN 120Vac
OSTEXP3/4C	Муфта для прокладки кабеля из никелированной латуни 3/4" NPT IECEx-ATEX-с CSA us-EAC Ex (рабочая температура: от -60°C до +80°C)
FM1010	Фильтр EMC для морского сертификата
CMSN2200	Неармированный черный кабель, поставляется по метражу (минимальный заказ 10 м): 2 кабеля Ethernet, 3 провода для питания, 2 коаксиальных видеокабеля, 15 проводов для сигнализации, реле и телеметрии
CMAN1300	Армированный кабель черного цвета, поставляется по метражу (минимальный заказ 10m): 1 Ethernet-кабель, 3 провода питания, 1 коаксиальный видеокабель, 8 проводов для сигналов тревоги и реле

Более подробную информацию о кодах кабелей см. в соответствующем техническом паспорте.

КРОНШТЕЙНЫ И АДАПТЕРЫ

NXWBS1	Настенный кронштейн из нержавеющей стали с шарниром, AISI316L
MHXWFWCA	Шарнир из нержавеющей стали AISI316L
NXFWBT	Кронштейн для монтажа параллельно потолку из нержавеющей стали AISI 316L
NXCOL	Модуль адаптера для установки на стойке из нержавеющей стали
NXCW	Модуль адаптера из нержавеющей стали AISI 316L для установки на угол
NXWTU	Модуль адаптера из нержавеющей стали AISI 316L для наклонных поверхностей

УПАКОВКА

Номер модели	Вес	Размеры (ШxВxД)	Количество штук в коробке
MVXHD	12.5kg	60x30x60cm	-

СЕРИЯ MAXIMUS MVX - СЕРТИФИКАТЫ И МАРКИРОВКА (МОДЕЛИ С АРМИРОВАННЫМ КАБЕЛЕМ)

Сертификаты	Маркировка	Температура окружающей среды	Температура кабельного ввода
ATEX	⊕ II 2 G Ex db IICT5 Gb ⊕ II 2 D Ex tb IIICT100°C Db IP66/IP68	-60°C ≤ Ta ≤ +65°C	+80°C
	⊕ II 2 G Ex db IICT6 Gb ⊕ II 2 D Ex tb IIICT85°C Db IP66/IP68	-60°C ≤ Ta ≤ +55°C	
IECEX	Ex db IICT5 Gb Ex tb IIICT100°C Db IP66/IP68	-60°C ≤ Ta ≤ +65°C	
	Ex db IICT6 Gb Ex tb IIICT85°C Db IP66/IP68	-60°C ≤ Ta ≤ +55°C	
INMETRO	Ex db IICT5 Gb Ex tb IIICT100°C Db IP66/IP68	-60°C ≤ Ta ≤ +65°C	
	Ex db IICT6 Gb Ex tb IIICT85°C Db IP66/IP68	-60°C ≤ Ta ≤ +55°C	
EAC Ex	1Ex db IICT5 Gb X Ex tb IIICT100°C Db X	-60°C ≤ Ta ≤ +65°C	
	1Ex db IICT6 Gb X Ex tb IIICT85°C Db X	-60°C ≤ Ta ≤ +55°C	
UK Ex	⊕ II 2 G Ex db IICT5 Gb ⊕ II 2 D Ex tb IIICT100°C Db IP66/IP68	-60°C ≤ Ta ≤ +65°C	
	⊕ II 2 G Ex db IICT6 Gb ⊕ II 2 D Ex tb IIICT85°C Db IP66/IP68	-60°C ≤ Ta ≤ +55°C	

СЕРИЯ MAXIMUS MVX - СЕРТИФИКАТЫ И МАРКИРОВКА (МОДЕЛИ С КАБЕЛЬНЫМ ЖГУТОМ, ДЛЯ УСТАНОВКИ В КАБЕЛЕПРОВОД)

Сертификаты	Маркировка	Температура окружающей среды	Температура кабельного ввода
ATEX	Ⓜ II 2 G Ex db IICT5 Gb Ⓜ II 2 D Ex tb IIICT100°C Db IP66/IP68	-50°C ≤ Ta ≤ +65°C	+80°C
	Ⓜ II 2 G Ex db IICT6 Gb Ⓜ II 2 D Ex tb IIICT85°C Db IP66/IP68	-50°C ≤ Ta ≤ +55°C	
IECEX	Ex db IICT5 Gb Ex tb IIICT100°C Db IP66/IP68	-50°C ≤ Ta ≤ +65°C	
	Ex db IICT6 Gb Ex tb IIICT85°C Db IP66/IP68	-50°C ≤ Ta ≤ +55°C	
EAC Ex	1Ex db IICT5 Gb X Ex tb IIICT100°C Db X	-50°C ≤ Ta ≤ +65°C	
	1Ex db IICT6 Gb X Ex tb IIICT85°C Db X	-50°C ≤ Ta ≤ +55°C	
INMETRO	Ex db IICT5 Gb Ex tb IIICT100°C Db IP66/IP68	-50°C ≤ Ta ≤ +65°C	
	Ex db IICT6 Gb Ex tb IIICT85°C Db IP66/IP68	-50°C ≤ Ta ≤ +55°C	
KCs	Ex d IICT5 Ex tb IIICT100°C	-50°C ≤ Ta ≤ +65°C	
	Ex d IICT6 Ex tb IIICT85°C	-50°C ≤ Ta ≤ +55°C	
UK Ex	Ⓜ II 2 G Ex db IICT5 Gb Ⓜ II 2 D Ex tb IIICT100°C Db IP66/IP68	-50°C ≤ Ta ≤ +65°C	
	Ⓜ II 2 G Ex db IICT6 Gb Ⓜ II 2 D Ex tb IIICT85°C Db IP66/IP68	-50°C ≤ Ta ≤ +55°C	
Hazardous Location America	Class I Zone 1 AEx db IICT5 Gb Zone 21 AEx tb IIICT100°C Db Class I Div 2 Group A,B,C & D T5 Class II Div 2 Group F & G T100°C	-50°C ≤ Ta ≤ +65°C	
	Class I Zone 1 AEx db IICT6 Gb Zone 21 AEx tb IIICT85°C Db Class I Div 2 Group A,B,C & D T6 Class II Div 2 Group F & G T85°C	-50°C ≤ Ta ≤ +55°C	
Hazardous Location Canada	Ex db IICT5 Gb Ex tb IIICT100°C Db Class I Div 2 Group A,B,C & D T5 Class II Div 2 Group F & G T100°C	-50°C ≤ Ta ≤ +65°C	
	Ex db IICT6 Gb Ex tb IIICT85°C Db Class I Div 2 Group A,B,C & D T6 Class II Div 2 Group F & G T85°C	-50°C ≤ Ta ≤ +55°C	

MAXIMUS MVX С ТЕХНОЛОГИЕЙ DELUX - ВАРИАНТЫ КОНФИГУРАЦИИ С КАБЕЛЬНЫМ ВВОДОМ И АРМИРОВАННЫМ КАБЕЛЕМ

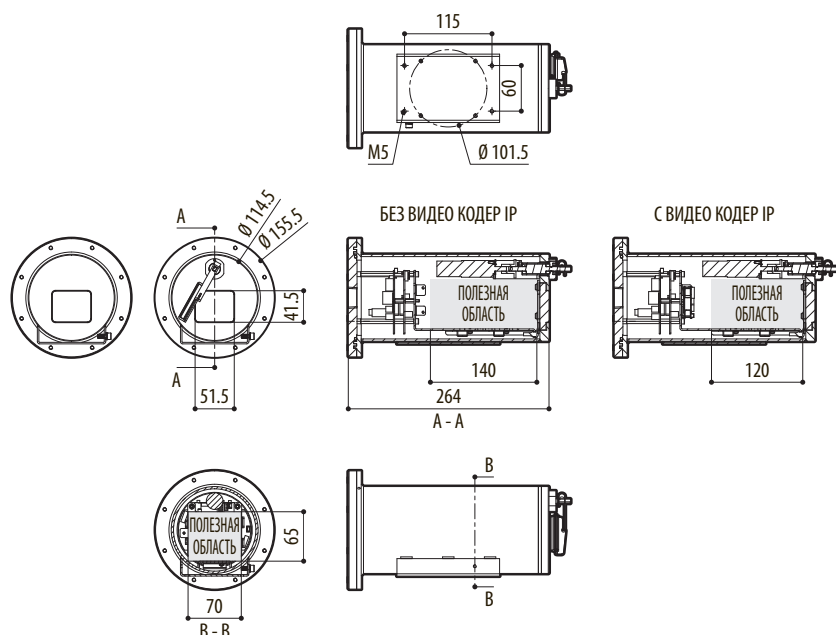
	Напряжение	Камера		Подключения	Выход видеосигнала	Модели	
MVXHD	2 12-24Vdc/24Vac	10 Камера для верхнего освещения, дневной/ночной режим, 30-кратная трансфокация, FullHD	W Co	A Кабельная муфта Ex d 3/4" NPT и армированный кабель 4m	Z Управление по IP, H.264/AVC, протокол ONVIF профиль Q, профиль S и профиль T	00 T5 -60°C/+65°C	B
				B Кабельная муфта Ex d 3/4" NPT и армированный кабель 10m		02 T6 -60°C/+55°C	

MAXIMUS MVX С ТЕХНОЛОГИЕЙ DELUX - ВАРИАНТЫ КОНФИГУРАЦИИ СО СВОБОДНЫМ КОНЦОМ КАБЕЛЯ (ДЛЯ УСТАНОВКИ В КАБЕЛЕПРОВОД, ДЕРЖАТЕЛЬ КАБЕЛЕПРОВОДА И КАБЕЛЕПРОВОД НЕ ВКЛЮЧЕНЫ В КОМПЛЕКТ)

	Напряжение	Камера		Подключения	Выход видеосигнала	Модели	
MVXHD	2 12-24Vdc/24Vac	10 Камера для верхнего освещения, дневной/ночной режим, 30-кратная трансфокация, FullHD	W Co	F Свободный конец кабеля длиной 4m	Z Управление по IP, H.264/AVC, протокол ONVIF профиль Q, профиль S и профиль T	01 T5 -50°C/+65°C	B
				G Свободный конец кабеля длиной 10m		03 T6 -50°C/+55°C	

ТЕХНИЧЕСКИЕ ЧЕРТЕЖИ

Размеры указаны в миллиметрах.



MAXIMUS MVX