

СЕРИЯ MAXIMUS MVX, КРОНШТЕЙНЫ



NXWBS1

КРОНШТЕЙН ДЛЯ КРЕПЛЕНИЯ НА СТЕНЕ

Изготавливается из электрополированной нержавеющей стали AISI 316L

Допустимая нагрузка: 45kg

Размеры: 371x186mm

Соединяется с: NXCOL, NXCW



NXWBS1

NXCOL

АДАПТЕР ДЛЯ УСТАНОВКИ НА СТОЙКЕ

Изготавливается из электрополированной нержавеющей стали AISI 316L

Для стоек диаметром: от 110mm до 150mm

Допустимая нагрузка: 50kg

Размеры: 180x196mm



NXCOL

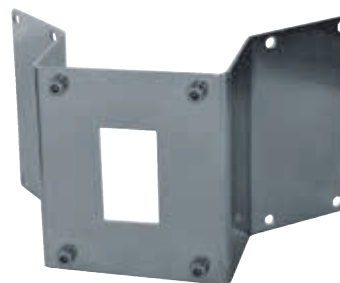
NXCW

АДАПТЕР ДЛЯ КРЕПЛЕНИЯ НА УГОЛ

Изготавливается из электрополированной нержавеющей стали AISI 316L

Допустимая нагрузка: 50kg

Размеры: 180x291mm



NXCW

MHXWFWCA

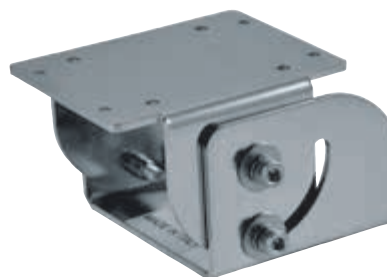
КРОНШТЕЙН ДЛЯ МОНТАЖА ПАРАЛЛЕЛЬНО ПОТОЛКУ

Изготавливается из электрополированной нержавеющей стали AISI 316L

Допустимая нагрузка: 40kg

Размеры: Ø 101,6mm

Подходит для кронштейна: NXFWBT



MHXWFWCA

NXFWBT

КРОНШТЕЙН ДЛЯ УДЛИНЕНИЯ И МОНТАЖА ПАРАЛЛЕЛЬНО ПОТОЛКУ

Изготавливается из электрополированной нержавеющей стали AISI 316L

Допустимая нагрузка: 70kg

Высота: 124mm

Возможно соединение с шаровым шарниром МНХWFWSA

В случае использования кожухов MVX соединяется с шаровым шарниром МНХWFWSA



NXFWBT

NXWTU

МОДУЛЬНЫЙ АДАПТЕР ДЛЯ УСТАНОВКИ НА НАКЛОННЫХ ПОВЕРХНОСТЯХ

Изготавливается из электрополированной нержавеющей стали AISI 316L

Допустимая нагрузка: 20kg (статическая нагрузка)

Размеры: 168x234mm

Соединяется с: NXWBS1, WBOVA2, WBVA, WBMA



NXWTU

MBXMP

ПЛАСТИНА ДЛЯ СБОРКИ MAXIMUS MBX С АДАПТЕРОМ ПОЛЮСА МРХCOL ИЛИ С УГЛОВЫМ АДАПТЕРОМ МРХCW

Из нержавеющей стали

Размеры: 220x240x10mm



MBXMP

ТЕХНИЧЕСКИЕ ХАРАКТЕРИСТИКИ

NXWBS1

МЕХАНИЧЕСКИЕ ХАР.

Кронштейн для NTC, NXM36, NXM, NTM, NXW, NTW

Кронштейн для MVX, MVXT, MVXHD

Соединяется с: NXCOL, NXCW

Изготавливается из электрополированной нержавеющей стали AISI 316L

Допустимая нагрузка: 45kg

Размеры: 371x186mm

Вес устройства: 2,5kg

НОМЕР ИЗДЕЛИЯ

NXWBS1 Настенный кронштейн из нержавеющей стали с шарниром, AISI316L

УПАКОВКА

Номер модели	Вес	Размеры (ШxВxД)	Количество штук в коробке
NXWBS1	2,8kg	16x18.5x46cm	8

NXCOL

МЕХАНИЧЕСКИЕ ХАР.

Подходит для NXWBS1, NXWBL, NXWBPTH1

Изготавливается из электрополированной нержавеющей стали AISI 316L

Для стоек диаметром 110-150mm

Допустимая нагрузка: 50kg

Вес устройства: 3,3kg

НОМЕР ИЗДЕЛИЯ

NXCOL Модуль адаптера для установки на стойке из нержавеющей стали

УПАКОВКА

Номер модели	Вес	Размеры (ШxВxД)	Количество штук в коробке
NXCOL	3.5kg	14x25.5x20cm	8

NXCW

МЕХАНИЧЕСКИЕ ХАР.

Подходит для NXWBS1, NXWBL, NXWBPTH1

Изготавливается из электрополированной нержавеющей стали AISI 316L

Допустимая нагрузка: 50kg

Размеры: 180x291mm

Вес устройства: 1,2kg

НОМЕР ИЗДЕЛИЯ

NXCW Модуль адаптера из нержавеющей стали AISI 316L для установки на угол

УПАКОВКА

Номер модели	Вес	Размеры (ШxВxД)	Количество штук в коробке
NXCW	1,3kg	24x32x24.5cm	5

MHXFWCA

МЕХАНИЧЕСКИЕ ХАР.

Шаровой шарнир для кожухов: MVX, MVXT, MVXHD, MHX, MHXT, NXM, NXM36, NXM36 Hi-PoE, NXW, NTW, NTM

Соединяется с: NXFWBT

Изготавливается из электрополированной нержавеющей стали AISI 316L

Допустимая нагрузка: 40kg

Размеры: Ø 101,6mm

Вес устройства: 2kg

НОМЕР ИЗДЕЛИЯ

MHXFWCA Шарнир из нержавеющей стали AISI316L

УПАКОВКА

Номер модели	Вес	Размеры (ШxВxД)	Количество штук в коробке
MHXFWCA	2,5kg	19x19x19 cm	-

NXFWBT

МЕХАНИЧЕСКИЕ ХАР.

Соединяется с: MHXFWCA

В случае использования кожухов MVX соединяется с шаровым шарниром MHXFWCA

Подходит для NXWBPTH1

Изготавливается из электрополированной нержавеющей стали AISI 316L

Допустимая нагрузка: 70kg

Высота: 124mm

Вес устройства: 0,9kg

НОМЕР ИЗДЕЛИЯ

NXFWBT Кронштейн для монтажа параллельно потолку из нержавеющей стали AISI 316L

УПАКОВКА

Номер модели	Вес	Размеры (ШxВxД)	Количество штук в коробке
NXFWBT	1kg	10x16x23cm	-

NXWTU

МЕХАНИЧЕСКИЕ ХАР.

Для поддержки NXWBS1, WBOVA2, WBJA, WBMA

Изготавливается из электрополированной нержавеющей стали AISI 316L

Допустимая нагрузка: 20kg (статическая нагрузка)

Момент затяжки винтов: 20Nm

Размеры: 168x234mm

Вес устройства: 2,6kg

НОМЕР ИЗДЕЛИЯ

NXWTU Модуль адаптера из нержавеющей стали AISI 316L для наклонных поверхностей

УПАКОВКА

Номер модели	Вес	Размеры (ШxВxД)	Количество штук в коробке
NXWTU	2,8kg	24x15x21cm	10

МВХМР

МЕХАНИЧЕСКИЕ ХАР.

Из нержавеющей стали

Возможно соединение с модульными элементами МРХСW и МРХСОL

Размеры: 220x240x10mm

Вес устройства: 3.7kg

НОМЕР ИЗДЕЛИЯ

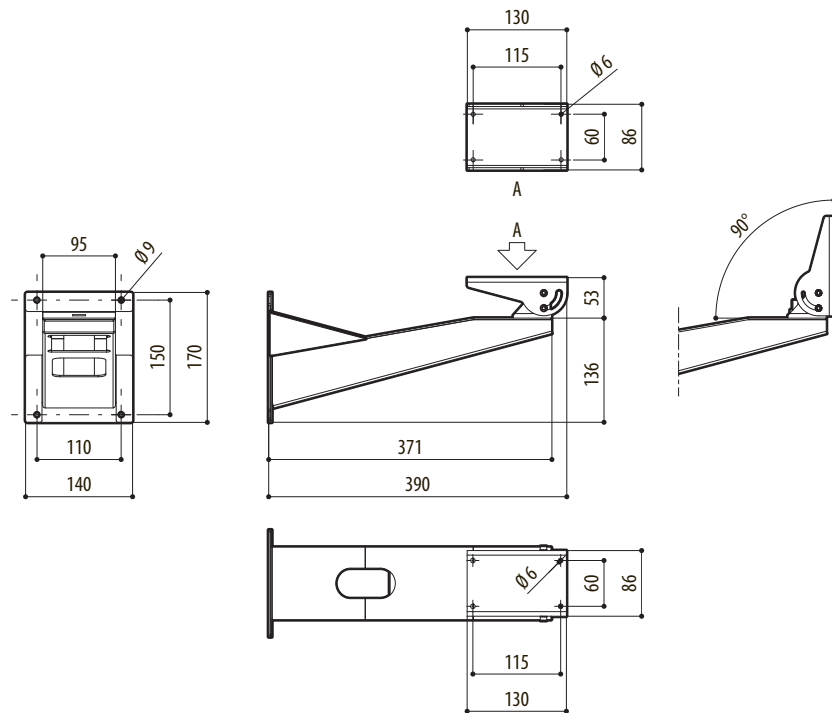
МВХМР Пластина для сборки MAXIMUS MBX с адаптером полюса МРХСОL или с угловым адаптером МРХСW

УПАКОВКА

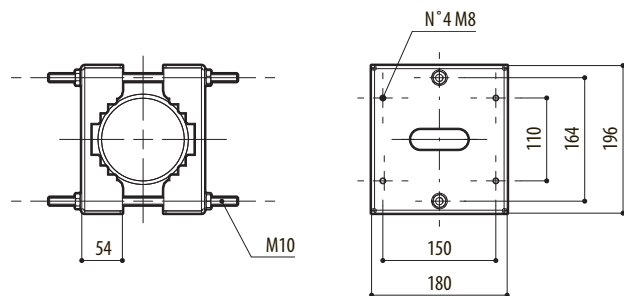
Номер модели	Вес	Размеры (ШxВxД)	Количество штук в коробке
МВХМР	4kg	33x27x7.5cm	-

ТЕХНИЧЕСКИЕ ЧЕРТЕЖИ

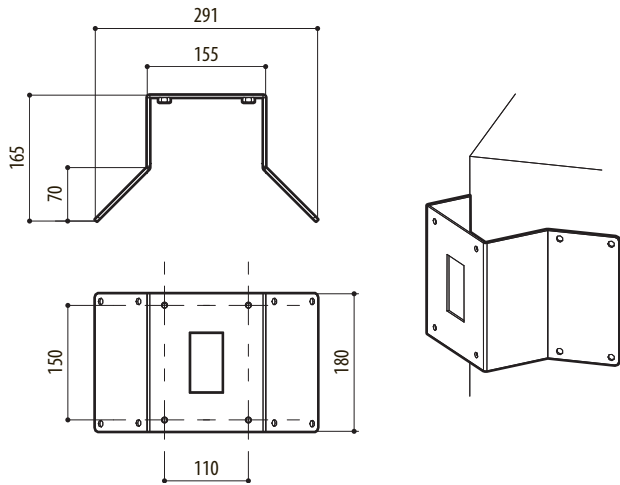
Размеры указаны в миллиметрах.



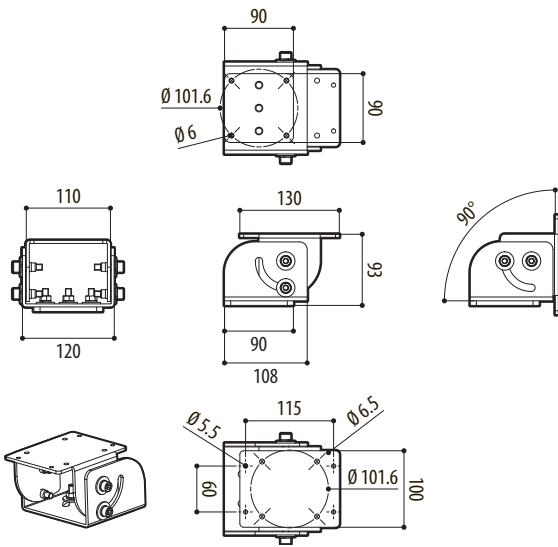
NXWBS1



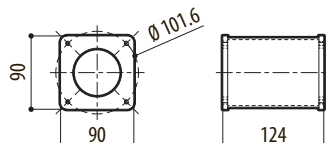
NXCOL



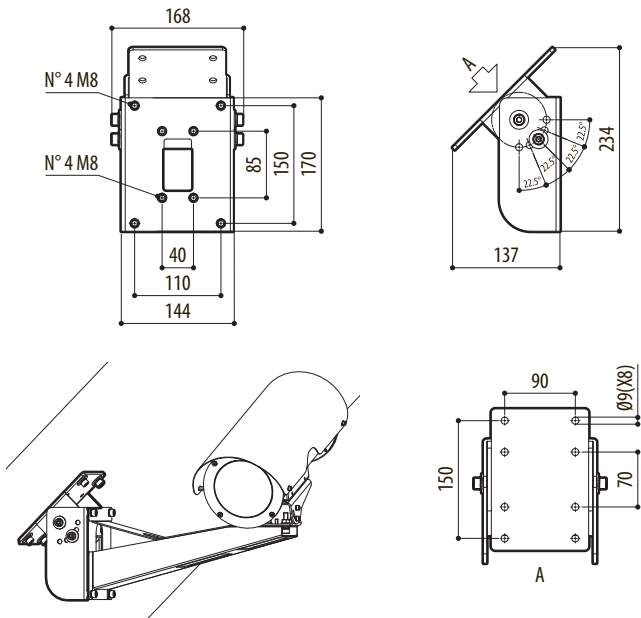
NXCW



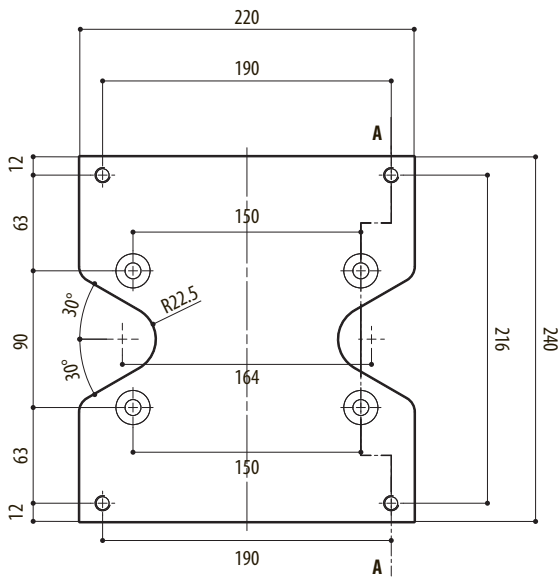
MHXFWCA



NXFWBT



NXWTU



MBXMP