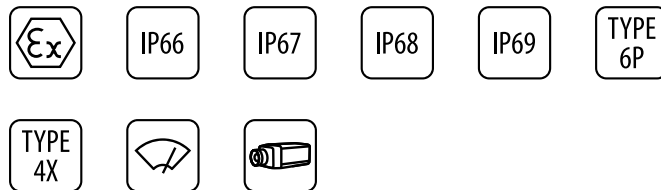


MAXIMUS MVX

ПЕРЕДОВАЯ ВЗРЫВОБЕЗОПАСНАЯ КАМЕРА ДНЕВНОГО И НОЧНОГО НАБЛЮДЕНИЯ



MAXIMUS MVX + NXWBS1

ОПИСАНИЕ

Взрывобезопасная камера MAXIMUS MVX идеально подходит для эффективного видеонаблюдения и контроля за техническими процессами в суровых условиях, где присутствие легковоспламеняющихся газов и пылевой взвеси может создавать потенциально взрывоопасную обстановку, что зачастую характерно для объектов нефтегазовой отрасли, а также морских и промышленных объектов.

Камера Day/Night с высоким разрешением, датчиком 1/4" и зум-объективом 36x с приводом для упрощения настройки гарантирует самое высокое качество изображения даже при слабом освещении или в сложных условиях окружающей среды.

Одним из основных преимуществ этих камер является необыкновенная простота и надежность их установки с автоматическим конфигурированием благодаря многожильным проводам. Камеры поставляются готовыми для использования и не требуют сложных электрических соединений, характерных для данного типа устройств.

Кожух камеры обладает компактными размерами, но при этом остается функциональным и полностью изготавливается из нержавеющей стали марки AISI 316L. Процесс полировки не просто обеспечивает устойчивость устройства к коррозии, но значительно повышает ее.

Еще одной важной особенностью камеры является расширенный диапазон температур сертификации -60 °C до 65 °C, наряду со сложной холодной системой запуска, что позволяет ему работать в жестких условиях окружающей среды в качестве стандарта.

Также следует отметить, что степень IP66/IP67/IP68 гарантирует полную защиту от суровых погодных условий, а также в случае погружения устройства в воду на глубину до 5м на 2 часа. Помимо этого, степень защиты IP69 позволяет чистить устройство с помощью водяных струй под высоким давлением.

Данные камеры оснащены стеклоочистителем; также для приобретения доступен комплект взрывобезопасного омывателя, который обеспечивает безупречную очистку переднего стекла без необходимости технического обслуживания.

Линейка камер MAXIMUS MVX подходит для использования во всех возможных условиях, гарантируя максимальную эффективность работы и превосходное соотношение цены и качества.

Изделия серии MAXIMUS MVX успешно прошли аттестацию на соответствие требованиям Lloyd's Register Type Approval System Test Specification Number 1 и, таким образом, могут использоваться в морских и прибрежных условиях, соответствующих категориям окружающей среды типа ENV1, ENV2, ENV3 и ENV5 (например: пассажирские суда, открытые мосты, закрытые помещения, технические помещения, подверженные воздействию тепла, выделяемого другим оборудованием, взрывоопасные зоны, визуальные средства поддержки при швартовых операциях).

СЕРТИФИКАТЫ



ОСНОВНЫЕ ХАРАКТЕРИСТИКИ

Сертификаты для использования в Зоне 1 и Зоне 2, Группа IIC T5 и T6 (Газ), Зоне 21 и Зоне 22, Группа IIIC T100°C и T85°C (Пыль)

Сертификат для морского использования: Lloyd's Register Marine Type Approval

Конструкция из нержавеющей стали марки AISI 316L

Электрополированные внешние поверхности с дробеструйной обработкой
Камера Day/Night 36x, 1/4":

- Высокое разрешение: до 550 ТВ линий
- Усовершенствованный стабилизатор изображения (режим Stable Zoom)
- Дневная/ночная съемка (Функция Авто ICR: автоматическое выключение ИК-фильтра)

Autofocus

1 вход сигнала тревоги и 1 релейный выход

Предварительно проложенный многожильный армированный кабель длиной 4м /10м с кабельной муфтой или со свободным концом длиной 4м /10м (для установки в кабелепровод, держатель кабелепровода и кабелепровод не включены в комплект)

Встроенный стеклоочиститель

Источник питания: 12-24Vdc/24Vac

IP66/IP67/IP68/IP69

ТЕХНИЧЕСКИЕ ХАРАКТЕРИСТИКИ

ОБЩИЕ СВЕДЕНИЯ

Конструкция из нержавеющей стали марки AISI 316L
Электрополированные внешние поверхности с дробеструйной обработкой
Силиконовые уплотнительные кольца
Настройка конфигурации с помощью экранного меню

МЕХАНИЧЕСКИЕ ХАР.

Солнцезащитный козырек
Встроенный стеклоочиститель
Вес устройства:

- 8.5kg (кожух с многожильным экранированным кабелем длиной 4m)
- 12kg (кожух с многополюсным экранированным кабелем длиной 10m)

КАБЕЛЬНЫЕ МУФТЫ

Ввод кабелей: 1 отверстие, 3/4", NPT
Кабельная муфта Ex db 3/4" NPT, а также предварительно установленным многожильным армированным кабелем длиной 4/10m или свободным концом кабеля длиной 4/10m (для установки в кабелепровод, держатель кабелепровода и кабелепровод не включены в комплект)

ОКНО КОЖУХА

Материал: Термозакаленное стекло

- Размеры: 51x41mm
- Толщина: 12mm

ЭЛЕКТРИЧЕСКИЕ ХАР.

Напряжение сети питания/Потребляемый ток (подогрев включен, Top 15°C±3°C, Toff 22°C±3°C):

- 24Vac ±10%, 2.2A, 50/60Hz
- 24Vdc ±5%, 2.2A
- 12Vdc ±5%, 3.5A

Армированный кабель:

- внешний диаметр = 20.00 ± 0.50mm
- диаметр под броней = 15.20mm
- цвет: Черный RAL9005

Конструкция армированного кабеля:

- 3 x 2.5mm²
- 7 x 0.34mm²
- 1 x коаксиальный кабель RG179 сопротивлением 750hm

Конструкция свободного конца кабеля:

- 3 x 2.5mm², номинальный внешний диаметр = 8.7mm
- 7 x 0.34mm², номинальный внешний диаметр = 6.4mm
- 1 x коаксиальный кабель RG59 сопротивлением 750hm, номинальный внешний диаметр = 4.9mm

ПОСЛЕДОВАТЕЛЬНАЯ СВЯЗЬ

Только для аналоговых версий изделия:

Последовательный интерфейс

- Линия RS-485, полудуплексный
- Длина кабеля: 1200m max
- Адресуемые устройства: 255 (настройка с OSM)

Протокол последовательной связи

- PANASONIC 850: 9600baud, 19200baud
- PELCO D: 2400baud, 9600baud
- MACRO: 9600baud, 38400baud

ИНТЕРФЕЙС ВВОДА-ВЫВОДА

Плата ввода-вывода аварийных сигналов

- Входы аварийных сигналов: 1
- Выходы реле: 1 (1A, 30Vac/60Vdc max)

Длина кабеля: 200m max

Модель со встроенным стеклоочистителем

- Дистанционное включение стеклоочистителя: 1 вход, Сухой нормально разомкнутый (NO) контакт

КАМЕРЫ

"День-ночь" 36x

Баланс белого (White Balance): Auto, ATW, Indoor, Outdoor (Fix/Auto), натриевая лампа (Fix/Auto), Ручной

Высокое горизонтальное разрешение: До 550 ТВ линий

Дневной/ночной режим (Auto ICR)

Датчик изображения: 1/4" EXView HAD CCD

Количество эффективных пикселей: ~ 440000 пикселей (PAL); ~ 380000 пикселей (NTSC)

Минимальное освещение, цветное (ICR выключен, Interlace Mode):

- 1.4lx (1/50s), 0.1lx (1/3s), PAL
- 1.4lx (1/60s), 0.01lx (1/4s), NTSC

Минимальное освещение, Ч/Б (ICR включен, Interlace Mode):

- 0.01lx (1/3s), PAL
- 0.01lx (1/4s), NTSC

Автоматическое увеличение времени задержки срабатывания затвора для повышения качества ночной съемки

Отношение сигнал-шум: Более 50 дБ

Автоматическое управление экспозицией: Автоматическое, Приоритет затвора, Приоритет диафрагмы, Приоритет яркости и Ручное регулирование

Компенсация встречной засветки (Backlight Compensation): On/Off (Вкл./Выкл.)

Система фокусировки: Авто (чувствительность: нормальная, низкая), триггер PTZ, ручное регулирование

"Интеллектуальная" система управления объективами: Автоматический сброс настроек объектива

Оптическое увеличение 36x, f=3,4 (широкоугольный) до 122,4mm (теле) / F1,6 до F4,5

Цифровое масштабирование (Digital Zoom) 12x (432x с оптическим зумом)

Горизонтальное поле обзора: 57,8 градуса (широкоугольный) до 1,7 градуса (теле)

Минимальное расстояние до объекта: 10mm (широкоугольный) до 1500mm (теле)

Скорость затвора: 1/1 ÷ 1/10000 с

ОКРУЖАЮЩАЯ СРЕДА

Для установки внутри помещений и наружной установки

Рабочая температура:

- Холодный запуск от -40°C до +65°C
- Работа от -50°C до +65°C

Относительная влажность: от 5% до 95%

СЕРТИФИКАТЫ

Электробезопасность (CE): EN60950-1, IEC60950-1, EN62368-1, IEC62368-1

Электромагнитная совместимость (CE): EN61000-6-4, EN61000-3-2, EN61000-3-3, EN50130-4, EN55032 (Класс А)

RoHS (CE): EN50581

Наружная установка (CE): EN60950-22, IEC60950-22

Степень защиты IP (EN/IEC60529): IP66, IP67, IP68 (2 ч, 5м), IP69

Испытание на виброустойчивость: EN50130-5, EN60068-2-6

Сертификат UL (UL60950-1, CAN/CSA C22.2 No. 60950-1-07): cULus Listed

Электромагнитная совместимость (Северная Америка): FCC part 15 (Класс А), ICES-003 (Класс А)

Степень защиты Тип (UL50E): 4X, 6P

RCM (Australian and New Zealand Regulatory Compliance Mark)

СЕРТИФИКАТЫ - ВЗРЫВОБЕЗОПАСНОЕ ПРИМЕНЕНИЕ

ATEX (EN 60079-0+A11, EN 60079-1, EN 60079-31)

IECEx (IEC 60079-0, IEC 60079-1, IEC 60079-31)

EAC EX (TR CU 012/2011)

INMETRO (ABNT NBR IEC 60079-0 + Errata 1, ABNT NBR IEC 60079-1 + Errata 1, ABNT NBR IEC 60079-31)

ETL listed for USA (UL 60079-0, UL 60079-1, UL 60079-31), модели с кабельным жгутом

ETL listed for Canada (CAN/CSA-C22.2 NO. 60079-0, CAN/CSA-C22.2 NO. 60079-1, CAN/CSA-C22.2 NO. 60079-31), модели с кабельным жгутом

Более подробную информацию о сертификатах и маркировке см. в соответствующей таблице.

СЕРТИФИКАТЫ - МОРСКОЕ ПРИМЕНЕНИЕ

Сертификат соответствия требованиям Lloyd's Register Marine Type Approval (только при использовании совместно с дополнительным фильтром FM1010):

- Test Specification Number 1 (ENV1, ENV2, ENV3, ENV5)

Электромагнитная совместимость: EN60945

Защита от солевого тумана: EN60068-2-52

Испытание при 70°C в течение 16 часов в соответствии с EN60068-2-2

КОМПЛЕКТУЮЩИЕ

WASEX2T4AT	Резервуар объемом 10л со встроенным ручным насосом, который управляется с помощью сертифицированного электромагнитного клапана ATEX и обладает производительностью до 20м макс., IN 24Vac/Vdc
WASEX2T4GOR	Резервуар объемом 10л со встроенным ручным насосом, управляемым с помощью сертифицированного электромагнитного клапана EAC Ex, напор до 20м макс., IN 24Vac/Vdc
WASEX2T4IN	Резервуар объемом 10л со встроенным ручным насосом, управляемым с помощью сертифицированного электромагнитного клапана INMETRO, напор до 20м макс., IN 24Vac/Vdc
MBX1MAA	Взрывобезопасная соединительная коробка из нержавеющей стали, IN 230Vac, с EMC-фильтром для морской сертификации
MBX2MAA	Взрывобезопасная соединительная коробка из нержавеющей стали, IN 24Vac, с EMC-фильтром для морской сертификации
MBX3MAA	Взрывобезопасная соединительная коробка из нержавеющей стали, IN 120Vac, с EMC-фильтром для морской сертификации
MBA1S5A	Взрывобезопасный блок связи из алюминия, IN 230Vac
MBA2S5A	Взрывобезопасный блок связи из алюминия, IN 24Vac
MBA3S5A	Взрывобезопасный блок связи из алюминия, IN 120Vac
OSTEP3/4C	Муфта для прокладки кабеля из никелированной латуни 3/4" NPT IECEx-ATEX- с CSA us - EAC Ex (рабочая температура: от -60°C до +80°C)
FM1010	Фильтр EMC для морского сертификата

КРОНШТЕЙНЫ И АДАПТЕРЫ

NXWBS1	Настенный кронштейн из нержавеющей стали с шарниром, AISI316L
MHXFWCA	Шарнир из нержавеющей стали AISI316L
NXFWBT	Кронштейн для монтажа параллельно потолку из нержавеющей стали AISI 316L
NXCOL	Модуль адаптера для установки на стойке из нержавеющей стали
NXCW	Модуль адаптера из нержавеющей стали AISI 316L для установки на угол
NXWTU	Настенный адаптер из нержавеющей стали AISI 316L

УПАКОВКА

Номер модели	Вес	Размеры (ШхВхД)	Количество штук в коробке
MVX2BOWA000A	12,5kg	60x30x60cm	-

СЕРИЯ MAXIMUS MVX - СЕРТИФИКАТЫ И МАРКИРОВКА (МОДЕЛИ С АРМИРОВАННЫМ КАБЕЛЕМ)

Сертификаты	Маркировка	Температура окружающей среды
ATEX	Ⓜ II 2 G Ex db IIC T5 Gb Ⓜ II 2 D Ex tb IIIC T100°C Db IP66/IP68	-60°C ≤ Ta ≤ +65°C
	Ⓜ II 2 G Ex db IIC T6 Gb Ⓜ II 2 D Ex tb IIIC T85°C Db IP66/IP68	-60°C ≤ Ta ≤ +55°C
IECEX	Ex db IIC T5 Gb Ex tb IIIC T100°C Db IP66/IP68	-60°C ≤ Ta ≤ +65°C
	Ex db IIC T6 Gb Ex tb IIIC T85°C Db IP66/IP68	-60°C ≤ Ta ≤ +55°C
INMETRO	Ex db IIC T5 Gb Ex tb IIIC T100°C Db IP66/IP68	-60°C ≤ Ta ≤ +65°C
	Ex db IIC T6 Gb Ex tb IIIC T85°C Db IP66/IP68	-60°C ≤ Ta ≤ +55°C
EAC Ex	1Ex d IIC T5 Gb X Ex tb IIIC T100°C Db X	-60°C ≤ Ta ≤ +65°C
	1Ex d IIC T6 Gb X Ex tb IIIC T85°C Db X	-60°C ≤ Ta ≤ +55°C

СЕРИЯ MAXIMUS MVX - СЕРТИФИКАТЫ И МАРКИРОВКА (МОДЕЛИ С КАБЕЛЬНЫМ ЖГУТОМ, ДЛЯ УСТАНОВКИ В КАБЕЛЕПРОВОД)

Сертификаты	Маркировка	Температура окружающей среды
ATEX	Ⓜ II 2 G Ex db IIC T5 Gb Ⓜ II 2 D Ex tb IIIC T100°C Db IP66/IP68	-50°C ≤ Ta ≤ +65°C
	Ⓜ II 2 G Ex db IIC T6 Gb Ⓜ II 2 D Ex tb IIIC T85°C Db IP66/IP68	-50°C ≤ Ta ≤ +55°C
IECEX	Ex db IIC T5 Gb Ex tb IIIC T100°C Db IP66/IP68	-50°C ≤ Ta ≤ +65°C
	Ex db IIC T6 Gb Ex tb IIIC T85°C Db IP66/IP68	-50°C ≤ Ta ≤ +55°C
INMETRO	Ex db IIC T5 Gb Ex tb IIIC T100°C Db IP66/IP68	-50°C ≤ Ta ≤ +65°C
	Ex db IIC T6 Gb Ex tb IIIC T85°C Db IP66/IP68	-50°C ≤ Ta ≤ +55°C
EAC Ex	1Ex d IIC T5 Gb X Ex tb IIIC T100°C Db X	-50°C ≤ Ta ≤ +65°C
	1Ex d IIC T6 Gb X Ex tb IIIC T85°C Db X	-50°C ≤ Ta ≤ +55°C
Hazardous Location America	Class I Zone 1 AEx db IIC T5 Gb Zone 21 AEx tb IIIC T100°C Db Class I Div 2 Group A, B, C & D T5 Class II Div 2 Group F & G T100°C	-50°C ≤ Ta ≤ +65°C
	Class I Zone 1 AEx db IIC T6 Gb Zone 21 AEx tb IIIC T85°C Db Class I Div 2 Group A, B, C & D T6 Class II Div 2 Group F & G T85°C	-50°C ≤ Ta ≤ +55°C
Hazardous Location Canada	Ex db IIC T5 Gb Ex tb IIIC T100°C Db Class I Div 2 Group A, B, C & D T5 Class II Div 2 Group F & G T100°C	-50°C ≤ Ta ≤ +65°C
	Ex db IIC T6 Gb Ex tb IIIC T85°C Db Class I Div 2 Group A, B, C & D T6 Class II Div 2 Group F & G T85°C	-50°C ≤ Ta ≤ +55°C

MAXIMUS MVX - ВАРИАНТЫ КОНФИГУРАЦИИ С КАБЕЛЬНЫМ ВВОД И АРМИРОВАННЫМ КАБЕЛЕМ

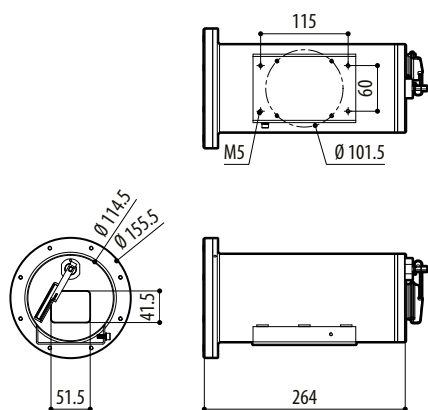
	Напряжение	Камера		Подключения	Выход видеосигнала	Модели	
MVX	2 12-24Vdc/ 24Vac	PO Камера Day/ Night, 36x оптический зум- объектив, PAL	W Со стеклоочистителем	A Кабельная муфта Ex d 3/4" NPT и армированный кабель 4m	O Аналоговый режим управления	00 T5 -60°C/+65°C	A
		NO Камера Day/ Night, 36x оптический зум- объектив, NTSC		B Кабельная муфта Ex d 3/4" NPT и армированный кабель 10m		02 T6 -60°C/+55°C	

MAXIMUS MVX - ВАРИАНТЫ КОНФИГУРАЦИИ СО СВОБОДНЫМ КОНЦОМ КАБЕЛЯ (ДЛЯ УСТАНОВКИ В КАБЕЛЕПРОВОД, ДЕРЖАТЕЛЬ КАБЕЛЕПРОВОДА И КАБЕЛЕПРОВОД НЕ ВКЛЮЧЕНЫ В КОМПЛЕКТ)

	Напряжение	Камера		Подключения	Выход видеосигнала	Модели	
MVX	2 12-24Vdc/ 24Vac	PO Камера Day/ Night, 36x оптический зум- объектив, PAL	W Со стеклоочистителем	F Свободный конец кабеля длиной 4m	O Аналоговый режим управления	01 T5 -50°C/+65°C	A
		NO Камера Day/ Night, 36x оптический зум- объектив, NTSC		G Свободный конец кабеля длиной 10m		03 T6 -50°C/+55°C	

ТЕХНИЧЕСКИЕ ЧЕРТЕЖИ

Размеры указаны в миллиметрах.



MAXIMUS MVX