

IP66

IP67



ОПИСАНИЕ

Этот кожух для тепловизоров также обеспечивает возможность наблюдения в полной темноте, при наличии тумана, дождя, задымленности или на дальнем расстоянии.

Германиевое окно с внешней стороны имеет покрытие, устойчивое к появлению царапин (Высокопрочное углеродное покрытие - DLC), внутренняя сторона стекла имеет антибликовое покрытие; спектральный диапазон: от 7,5μm до 14μm.

Конструкция из нержавеющей стали марки AISI 316L позволяет устанавливать устройство в условиях, где присутствуют коррозионно-активные внешние агенты, например, в морских, промышленных или химических средах.

Кожух NTM может устанавливаться на поворотную платформу NXPTRH для получения полной системы позиционирования.

ОСНОВНЫЕ ХАРАКТЕРИСТИКИ

Изготавливается из электрополированной нержавеющей стали AISI 316L

Германиевое окно

Цилиндрический корпус закрыт по бокам двумя круглыми фланцами толщиной 9mm

Кабельные гермовводы 2хPG13.5 из никелированной латуни для внешней установки

IP66/IP67

Доступные комплектующие: источник питания для камеры

ТЕХНИЧЕСКИЕ ХАРАКТЕРИСТИКИ

ОБЩИЕ СВЕДЕНИЯ

Кожух изготовлен из полированной нержавеющей стали (легированная аустенитная нержавеющая сталь, стойкая к коррозии и теплу):

- AISI 316L
- UNI 6900-71: X 2 Cr Ni Mo 17 12 2
- DIN 17006: X 2 Cr Ni Mo 17 13 2
- N° werkstoff: 1.4404
- AFNOR: Z2 CND 17-12
- BSI: 316S11

Используемые винты изготавливаются из аустенитной нержавеющей стали, устойчивость которой к коррозии и перегреву соответствует следующим стандартам:

- ISO: 7380
- AISI: 316
- Качество согласно стандартам ISO: A4

МЕХАНИЧЕСКИЕ ХАР.

Пространство внутри корпуса (ШxВ): 88x86mm

Полезная внутренняя длина (без комплектующих): 334mm

Полезная внутренняя длина (с нагревателем и/или блоком питания): 245mm

Кабельные муфты: 2xPG13.5 (внешние соединения из никелированной латуни)

Толщина фланца: 9mm (передний/задний)

Уплотнители: Уплотнительные кольца высокой герметичности

Вес устройства: 6kg

ОКНО КОЖУХА

Германиевое окно:

- Рабочий диаметр: 55mm
- Толщина: 2mm
- Обработка внешней поверхности: защита от царапин (Высокопрочное углеродное покрытие- DLC), антибликовое покрытие
- Обработка внутренней поверхности: антибликовое покрытие
- Спектральный диапазон: от 7.5µm до 14µm
- Средний коэффициент пропускания (от 7.5µm до 11.5µm): 90%
- Средний коэффициент пропускания (от 11.5µm до 14µm): 77%

ЭЛЕКТРИЧЕСКИЕ ХАР.

Напряжение сети питания/Потребляемый ток (модель с нагревателем, Ton 15°C±3°C, Toff 22°C±3°C):

- 12Vdc, 1.6A max
- 24Vac, 0.85A max, 50/60Hz
- 120Vac, 0.35A max, 50/60Hz
- 230Vac, 0.18A max, 50/60Hz

Питание камеры

- IN от 100Vac до 240Vac, 50/60Hz - OUT 12Vdc, 1.25A
- IN 230Vac, 50Hz - OUT 24Vac, 50Hz, 400mA

ОКРУЖАЮЩАЯ СРЕДА

Для установки внутри помещений и наружной установки

Рабочая температура с учетом нагрева: от -20°C до +60°C

Относительная влажность: от 5% до 95%

СЕРТИФИКАТЫ

Электробезопасность (CE): EN60065

Электромагнитная совместимость (CE): EN50130-4, EN61000-6-3

Степень защиты IP: EN60529 (IP66/IP67)

Сертификат EAC

КОМПЛЕКТУЮЩИЕ

NXCTPG13SS Комплект 2xPG 13,5 кабельных вводов из нержавеющей стали IP68 для кожухов из нержавеющей стали.

ОНЕНО5В Нагреватель 12Vdc/24Vac

ОНЕНО6В Нагреватель 120/230Vac

ОНХПС1В Источник питания для камеры с широким диапазоном напряжения IN 100-240Vac - OUT 12Vdc, 1.25A

ОНХПС2В Источник питания для камеры IN 230Vac - OUT 24Vac, 400mA

СОПУТСТВУЮЩИЕ ИЗДЕЛИЯ

NXPTH Поворотное устройство из нержавеющей стали

КРОНШТЕЙНЫ И АДАПТЕРЫ

NXWBS1 Настенный кронштейн из нержавеющей стали с шарниром, AISI316L

NXCOL Модуль адаптера для установки на стойке из нержавеющей стали

NXCW Модуль адаптера из нержавеющей стали AISI 316L для установки на угол

NXWTU Настенный адаптер из нержавеющей стали AISI 316L

MHXWFWCA Шарнир из нержавеющей стали AISI316L

MHXWBS Настенный кронштейн из нержавеющей стали AISI 316L

ЗАПАСНЫЕ ЧАСТИ

ONXMMAN Комплект для технического обслуживания NXM

ONTMFA Передняя крышка с германиевым окном

УПАКОВКА

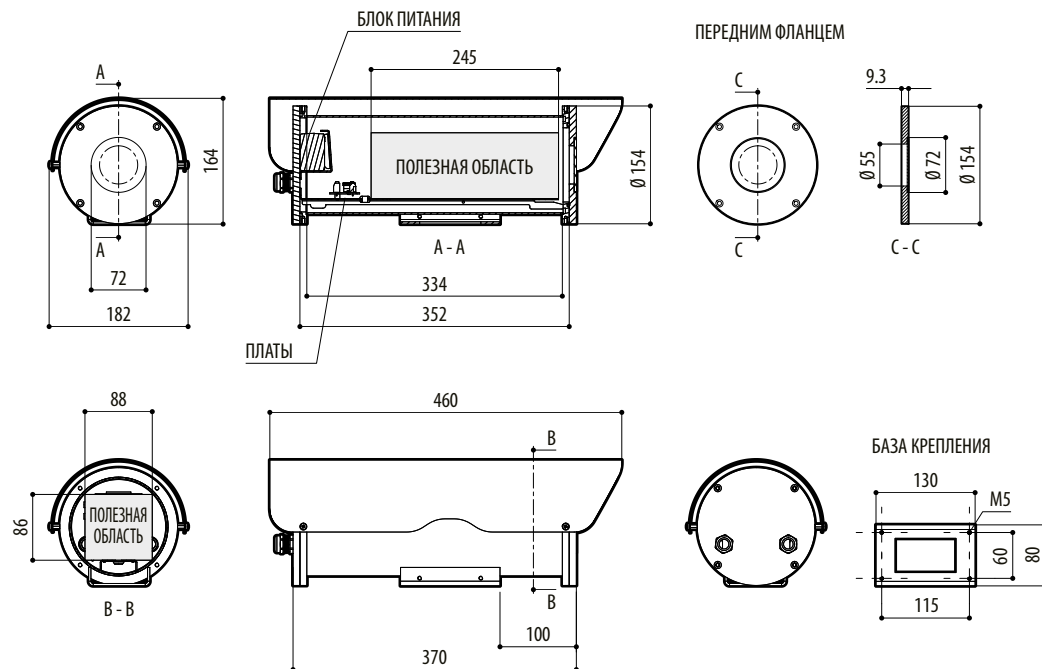
Номер модели	Вес	Размеры (ШxВxД)	Количество штук в коробке
NTM1K1000	7.3kg	24.5x24.5x62cm	-

ДОСТУПНЫЕ МОДЕЛИ

Номер модели	Солнцезащитный козырек кожуха	Источник питания 230Vac	Источник питания 24Vac	Диаметр германиевого окна
NTM1K1000	√	√	–	55mm

ТЕХНИЧЕСКИЕ ЧЕРТЕЖИ

Размеры указаны в миллиметрах.



NTM