

СЕРИЯ NVX, КРОНШТЕЙНЫ



UEAP

АДАПТЕР ДЛЯ УСТАНОВКИ НА СТОЙКЕ

Конструкция из нержавеющей стали марки AISI 316L

Для стоек диаметром: от 60mm до 200mm



UEAP

UEAC

АДАПТЕР ДЛЯ КРЕПЛЕНИЯ НА УГОЛ

Конструкция из нержавеющей стали марки AISI 316L

Размеры: 120x220mm



UEAC

UEAW

ПЛАСТИНА КРЕПЛЕНИЯ

Конструкция из нержавеющей стали марки AISI 316L

Размеры: 200x200x25mm



UEAW

ТЕХНИЧЕСКИЕ ХАРАКТЕРИСТИКИ

UEAP

МЕХАНИЧЕСКИЕ ХАР.

Опора для UEBW (ULISSE EVO) и камер NVX, NTX
Конструкция из нержавеющей стали марки AISI 316L
Размеры: 121x85mm
Вес устройства: 0.35kg

НОМЕР ИЗДЕЛИЯ

UEAP Хомут для столба из нержавеющей стали AISI 316L

УПАКОВКА

Номер модели	Вес	Размеры (ШxВxД)	Количество штук в коробке
UEAP	0.6kg	9.5x13x19.5cm	-

UEAC

МЕХАНИЧЕСКИЕ ХАР.

Опора для UEBW (ULISSE EVO) и камер NVX, NTX
Конструкция из нержавеющей стали марки AISI 316L
Размеры: 120x220x128mm
Вес устройства: 1.1kg

НОМЕР ИЗДЕЛИЯ

UEAC Угловой адаптер из нержавеющей стали AISI 316L

УПАКОВКА

Номер модели	Вес	Размеры (ШxВxД)	Количество штук в коробке
UEAC	1.45kg	14.5x26.5x14.5cm	-

UEAW

МЕХАНИЧЕСКИЕ ХАР.

Опора для UEBW, UEBP (ULISSE EVO) и камер NVX, NTX
Конструкция из нержавеющей стали марки AISI 316L
Размеры: 200x200x25mm
Вес устройства: 1.38kg

НОМЕР ИЗДЕЛИЯ

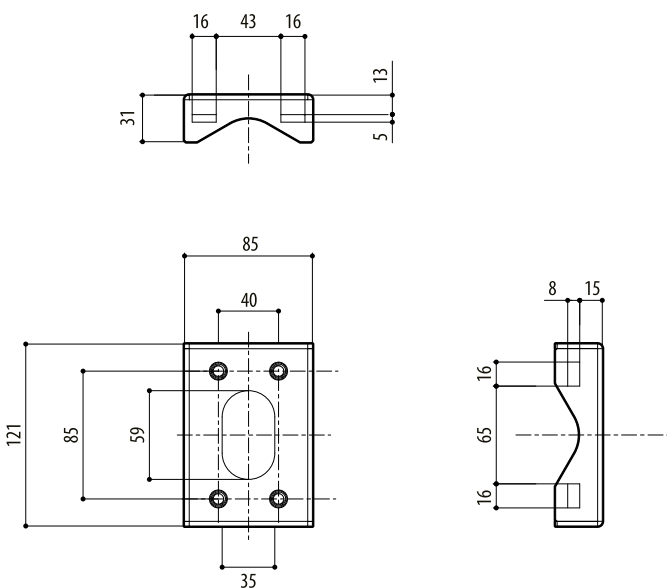
UEAW Пластина крепления из нержавеющей стали AISI 316L

УПАКОВКА

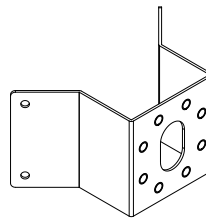
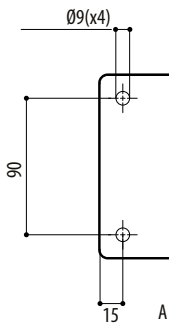
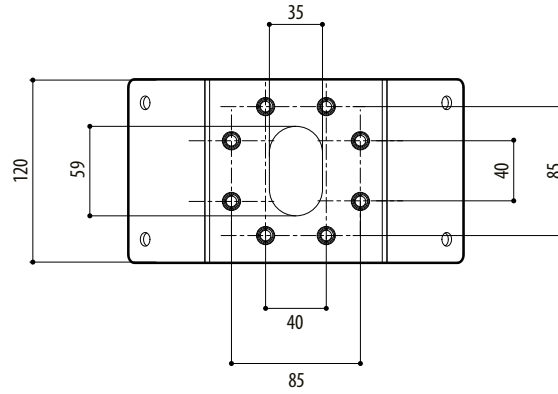
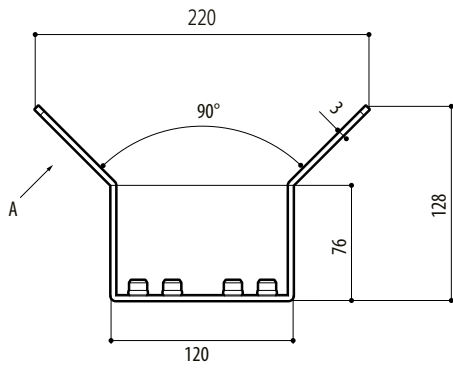
Номер модели	Вес	Размеры (ШxВxД)	Количество штук в коробке
UEAW	1.85kg	33x27x7.5cm	-

ТЕХНИЧЕСКИЕ ЧЕРТЕЖИ

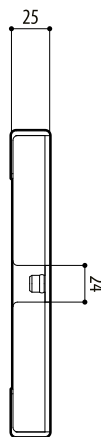
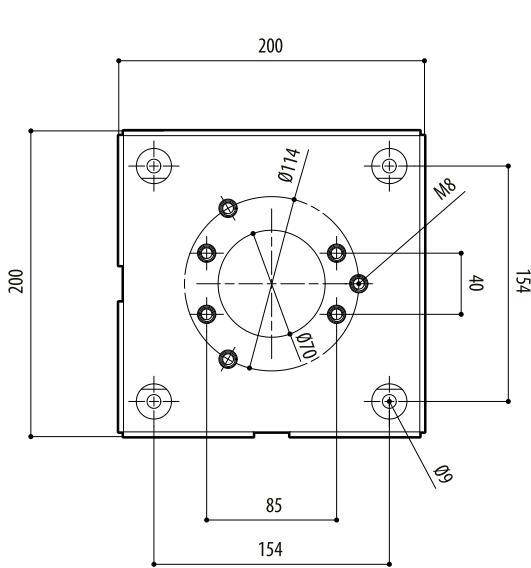
Размеры указаны в миллиметрах.



UEAP



UEAC



UEAW