

# NXL

КОЖУХ ДЛЯ БОЛЬШИХ ЗУМ-ОБЪЕКТИВОВ, ПРЕДНАЗНАЧЕННЫЙ ДЛЯ АГРЕССИВНОЙ СРЕДЫ



IP66

IP67



NXL + NXWB



NXL + VIPNXL + NXPTH + NXFWBT + NXWBPTH

## ОПИСАНИЕ

Кожух NXL полностью изготавливается из электрополированной нержавеющей стали AISI 316L и предназначен для размещения больших камер и зум-объективов. Кожух создан для установки в особых условиях, таких как условия с присутствием соленой воды, например, при морском и прибрежном патрулировании, при наблюдении на промышленных и химических объектах, а также при наличии коррозионно-активных внешних факторов.

Предлагается широкий ассортимент комплектующих: нагреватель, источник питания для камеры, настенный кронштейн NXWB из нержавеющей стали и стеклоочиститель VIPNXL.

## ОСНОВНЫЕ ХАРАКТЕРИСТИКИ

Изготавливается из электрополированной нержавеющей стали AISI 316L  
IP66/IP67

Цилиндрический корпус закрыт по бокам двумя круглыми фланцами, передний фланец толщиной 12mm, задний фланец толщиной 9mm

4 кабельные муфты PG13.5 из никелированной латуни для внешних соединений

Доступные комплектующие: нагреватель, источник питания для камеры, стеклоочиститель, насос омывателя

## ТЕХНИЧЕСКИЕ ХАРАКТЕРИСТИКИ

### МЕХАНИЧЕСКИЕ ХАР.

Кожух изготовлен из полированной нержавеющей стали (легированная аустенитная нержавеющая сталь, стойкая к коррозии и теплу):

- AISI 316L
- UNI 6900-71: X 2 Cr Ni Mo 17 12 2
- DIN 17006: X 2 Cr Ni Mo 17 13 2
- N° werkstoff: 1.4404
- AFNOR: Z2 CND 17-12
- BSI: 316S11

Используемые винты изготавливаются из аустенитной нержавеющей стали, устойчивость которой к коррозии и перегреву соответствует следующим стандартам:

- ISO: 7380
- AISI: 316
- Качество согласно стандартам ISO: A4
- Класс прочности согласно стандартам ISO: от 50 до 70

Толщина фланца: 12mm (передний), 9mm (задний)

Отполированная внешняя поверхность корпуса

Окно с закаленным сверхпрозрачным стеклом

- Рабочий диаметр: 150mm
- Толщина: 4mm

Внешние размеры (ØxД): 200x583mm

Пространство внутри корпуса (ШxВ): 112x112mm

Полезная внутренняя длина

- Без комплектующих: 562mm
- С нагревателем: 477mm
- С источником питания и платой подключения: 465mm

Кабельные муфты: 4xPG13.5 (внешние соединения из никелированной латуни)

Уплотнители: Уплотнительные кольца высокой герметичности

Вес устройства: 13kg

### ЭЛЕКТРИЧЕСКИЕ ХАР.

Нагреватель (Топ 15°C±3°C, Тoff 22°C±3°C)

- Источник питания/Энергопотребление: IN 12Vdc/24Vac, 20W max
- Источник питания/Энергопотребление: IN 120Vac/230Vac, 40W max

### ОКРУЖАЮЩАЯ СРЕДА

Для установки внутри помещений и наружной установки

Рабочая температура (с нагревателем): от -20°C до +60°C

Относительная влажность: от 5% до 95%

### СЕРТИФИКАТЫ

Электробезопасность (CE): EN60065, EN62368-1

Электромагнитная совместимость (CE): EN50130-4, EN61000-6-3

Степень защиты IP: EN60529 (IP66/IP67, Настенный кронштейн для поворотных устройств)

Сертификат EAC

### КОМПЛЕКТУЮЩИЕ

NXCTPG13SS	Комплект 2xPG 13,5 кабельных вводов из нержавеющей стали IP68 для кожухов из нержавеющей стали
ONXLH7	Нагреватель 120Vac/230Vac
ONXLH8	Нагреватель 12Vdc/24Vac
ONXPS1B	Источник питания для камеры с широким диапазоном напряжения IN от 100Vac до 240Vac, 50/60Hz - OUT 12Vdc, 1.25A
ONXPS2B	Трансформатора камеры IN 230Vac, 50Hz - OUT 24Vac, 50Hz, 400mA
VIPNXL1C	Стеклоочиститель из нержавеющей стали 230Vac для кожуха NXL
VIPNXL2C	Стеклоочиститель из нержавеющей стали мощностью 24Vac для кожуха NXL
WASOV5L5M00	Резервуар для воды объемом 5л, насос с производительностью до 5m, IN 230Vac-24Vac-120Vac
WASOV23L5M00	Резервуар для воды объемом 23 л, насос с производительностью до 5m, IN 230Vac-24Vac-120Vac
WASOV23L11M00	Резервуар для воды 23л, насос с производительностью до 11m, IN 230Vac-24Vac-120Vac
WAS1V23L30M00	Резервуар для воды 23 л, насос с производительностью до 30m с притоком воды, IN 230Vac
WAS3V23L30M00	Резервуар для воды объемом 23 л, насос с производительностью до 30m с притоком воды, IN 120Vac
WASPTOV5L5M00	Резервуар для воды объемом 5л, насос с производительностью до 5m, IN 230Vac-24Vac-120Vac
WASPTOV23L5M00	Резервуар для воды объемом 23 л, насос с производительностью до 5m, IN 230Vac-24Vac-120Vac
WASPTOV23L11M00	Резервуар для воды объемом 23л, насос с производительностью до 11m с притоком воды, IN 230Vac-24Vac-120Vac
WASPT1V23L30M00	Резервуар для воды 23 л, насос с производительностью до 30m с притоком воды, IN 230Vac
WASPT3V23L30M00	Резервуар для воды объемом 23 л, насос с производительностью до 30m с притоком воды, IN 120Vac
DTWRX	Приемник данных для дистанционного управления стеклоочистителем и насосами линии WASPT
WASNX1V10L20M00	10l бак со встроенным ручным насосом, управляется электроклапаном, IN 230Vac, обладает производительностью до 30m, с антистатической водопроводной трубой длиной 20m
WASNX2V10L20M00	10l бак со встроенным ручным насосом, управляется электроклапаном, IN 24Vac, обладает производительностью до 30m, с антистатической водопроводной трубой длиной 20m
WASNX3V10L20M00	10l бак со встроенным ручным насосом, управляется электроклапаном, IN 120Vac, обладает производительностью до 30m, с антистатической водопроводной трубой длиной 20m

### СОПУТСТВУЮЩИЕ ИЗДЕЛИЯ

NXPTH	Поворотное устройство из нержавеющей стали
-------	--

### КРОНШТЕЙНЫ И АДАПТЕРЫ

NXWBL	Настенный кронштейн из нержавеющей стали с шарниром, AISI316L
NXWBS1	Настенный кронштейн из нержавеющей стали с шарниром, AISI316L
NXC0L	Модуль адаптера для установки на стойке из нержавеющей стали
NXCW	Модуль адаптера из нержавеющей стали AISI 316L для установки на угол
NXWTU	Модуль адаптера из нержавеющей стали AISI 316L для наклонных поверхностей

### УПАКОВКА

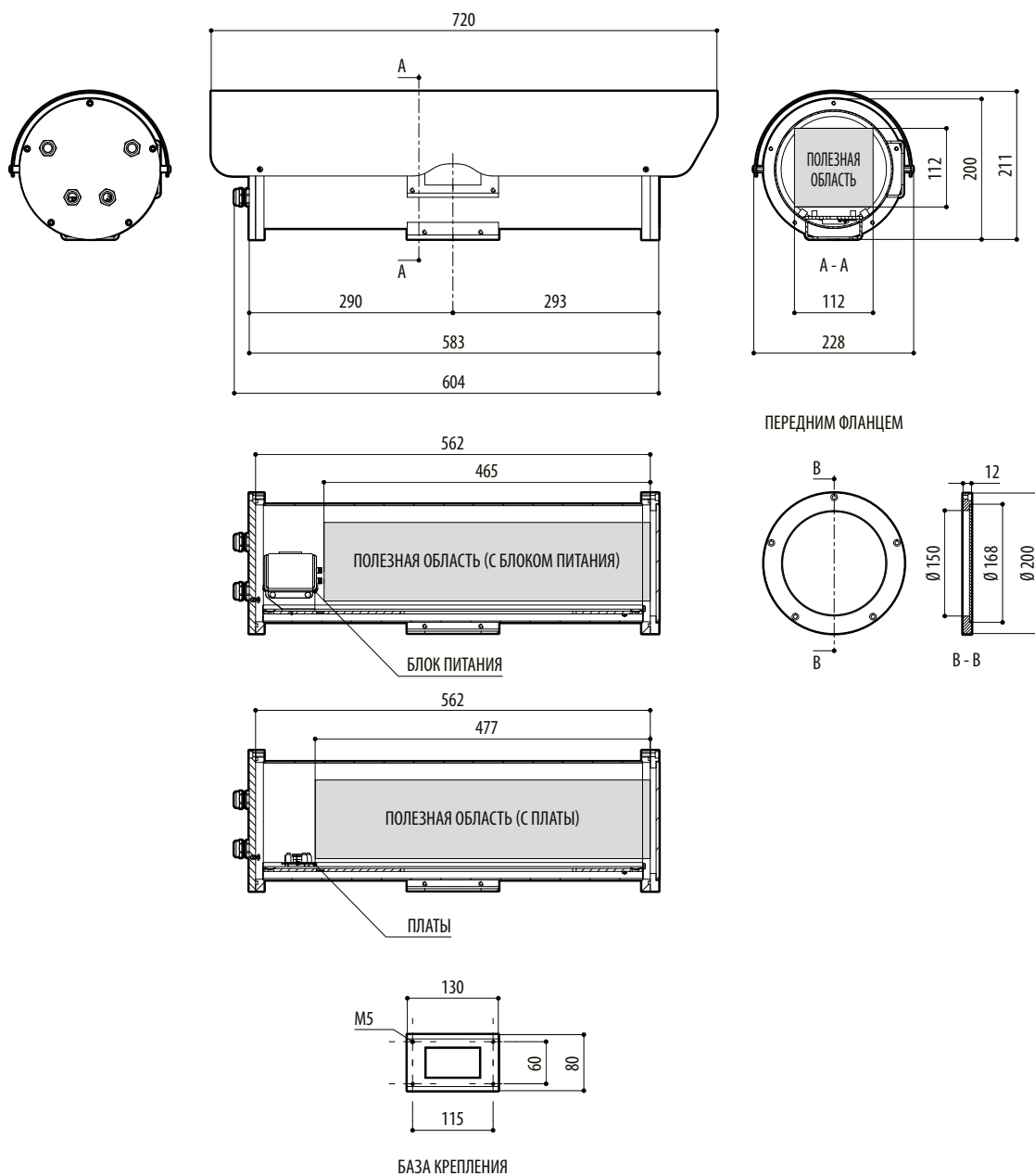
Номер модели	Вес	Размеры (ШxВxД)	Количество штук в коробке
NXL	15kg	29.5x35x75cm	-

## ДОСТУПНЫЕ МОДЕЛИ

Номер модели	Солнцезащитный козырек	Нагреватель 120Vac/230Vac	Нагреватель 12Vdc/24Vac	Потребление
NXL1K1000	√	√	–	40W
NXL2K1000	√	–	√	20W

## ТЕХНИЧЕСКИЕ ЧЕРТЕЖИ

Размеры указаны в миллиметрах.



NXL